

People have Priority



Cirugía oral e Implantología



Cirugía oral e Implantología

Empresa	4–5
Descripción de productos: Piezomed, Insertos Piezomed	6–7
Descripción de productos: Elcomed, Implantmed, Atornillador protésico	8–9
Descripción de productos: Piezas de mano y contra-ángulos quirúrgicos	10–11
Piezomed	12–13
Elcomed	14–15
Implantmed	16–17
Atornillador protésico	18–19
Piezas de mano y contra-ángulos quirúrgicos	20–23
Piezas de mano quirúrgicas con sierra	24–25
Datos técnicos	26–31



W&H Dentalwerk
Bürmoos



W&H Sterilization
Brusaporto



Tratamos con lo más importante:
¡Tratamos con personas!

W&H lleva generaciones siendo una empresa familiar, con un continuo espíritu de superación, que le ha llevado a crear productos innovadores como Piezomed, Implantmed y Elcomed.

El secreto de nuestro éxito: W&H siempre ha dado prioridad a las personas, ya se trate de distribuidores, clientes, pacientes o empleados. Así pues, el único secreto de nuestro éxito es: Usted.

People
have
Priority

W&H

- > Sede en Austria
- > 980 empleados en todo el mundo
- > 80 equipos de trabajo
- > Fundada en Berlín en 1980 por Jean Weber y Hugo Hampel
- > 3 centros de producción
- > 19 filiales en Europa y Asia
- > Exportación de más del 95 %

Más información en
wh.com

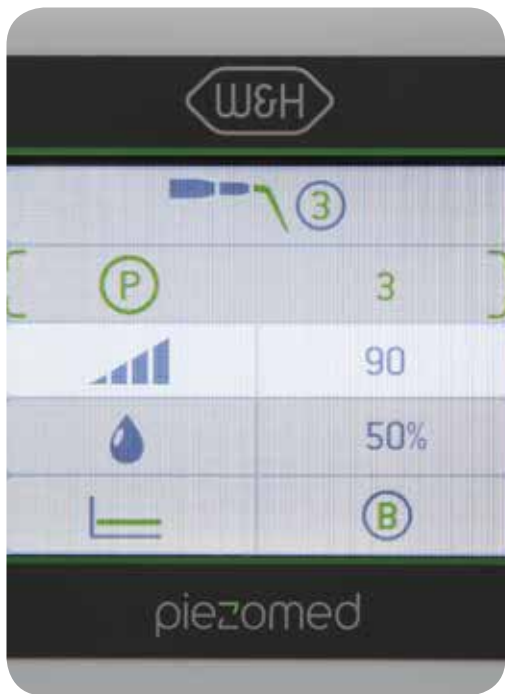
PEOPLE HAVE PRIORITY



Pase lo que pase:

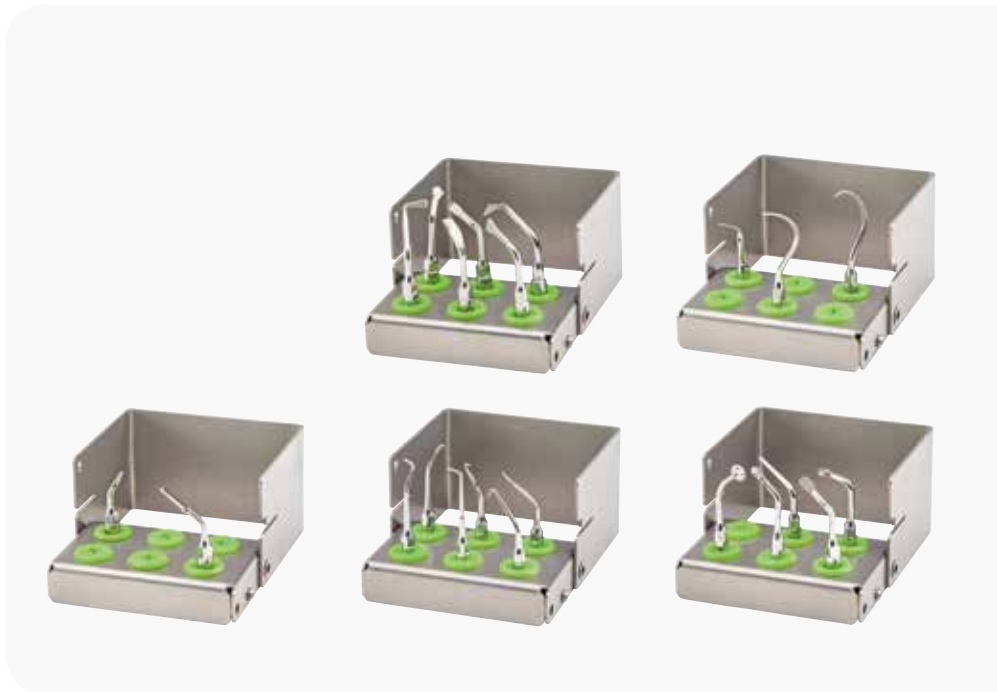
Con los equipos quirúrgicos de W&H estará siempre preparado para todo.

Disponible en su distribuidor W&H o en wh.com



»Increíble – corta los huesos como si fueran de mantequilla.«

Dr. Ulrich Fürst,
Especialista en cirugía oral.



Sierras especiales para cirugía ósea



sólo disponible por separado

Kit de insertos »Bone« para cirugía ósea



Kit de insertos »Paro« para periodontología



Ventajas

- > Reconocimiento automático del inserto
- > Tres programas individualizados »Power«, »Basic« y »Smooth«
- > Gracias a la función Boost la potencia puede incrementarse un 20 % durante un corto período de tiempo
- > Una iluminación perfecta del campo de operación gracias a la luz proporcionada por el anillo LED
- > Una refrigeración eficaz gracias a que el spray sale muy cerca de la zona de trabajo del inserto
- > Pieza de mano con módulo de LED y cable, termodesinfectable y esterilizable



Piezomed

Más información
a partir de la página 12

Ventajas

- > Una gama de 24 innovadores insertos para cirugía ósea, periodontología y extracción, endodoncia retrógrada así como para la elevación del seno maxilar lateral (Sinus Lift)
- > Mayor potencia de corte gracias al diseño especial de los dientes de la sierra ósea
- > Elevadísima potencia de corte y un gran ahorro de tiempo gracias al diseño fino de la nueva sierra
- > Flexibilidad e individualidad en el ritmo de trabajo
- > Termodesinfectable y esterilizable

Insertos
Piezomed

Kit de insertos »Endo«
para endodoncia retrógrada



Kit de insertos »Sinus«
para la elevación del seno maxilar lateral
(Sinuslift)



Kit de insertos »EX«
para extracción





»Durante una intervención quirúrgica no hay lugar para dudas. En el quirófano, Elcomed es claramente mi número 1.«

P.N.N. Dr. Jörg Neugebauer,
odontólogo especializado en cirugía oral.



»¿Quién necesita un menú complicado a la hora de realizar un implante? Yo trabajo con Implantmed, porque lo podría manejar con los ojos cerrados.«

Dra. Wiebke Möller-Uhlken,
odontóloga en la clínica Par Aixcellence®.



»El atornillador protésico con control de torque! Con él, ajusto cada tornillo de sujeción de forma precisa.«

Dr. Alexander Schatzdorfer,
odontólogo.

Ventajas

- > Toda la información necesaria a la vista
- > Documentación completa mediante una memoria USB
- > Micromotor más corto y ligero a 50.000 rpm
- > Torque de hasta 80 Ncm en el instrumento rotatorio
- > 6 programas con parámetros regulables individualmente
- > Función de mecanizado para realizar roscas en el hueso
- > Micromotor con cable, termodesinfectable y esterilizable



Elcomed

Más información
a partir de la página 14

Ventajas

- > Fácil de manejar
- > Micromotor potente con un torque de 5,5 Ncm
- > Amplio rango de revoluciones: de 300 a 40.000 rpm en el micromotor
- > Limitación exacta del torque: de 5 a 70 Ncm
- > Función de mecanizado para realizar roscas en el hueso
- > Micromotor con cable, termodesinfectable y esterilizable



Implantmed

Más información
a partir de la página 16

Ventajas

- > Control del torque para un apriete preciso y sin riesgos del tornillo de sujeción
- > Parada automática de seguridad al alcanzar el nivel de torque ajustado
- > Ahorro de tiempo gracias a la velocidad constante
- > Sin cables para una buena manipulación
- > Cabezal pequeño para una excelente visibilidad



IA-400

Más información
a partir de la página 18



»Ideal para su uso con
Implantmed y Elcomed:
¡preciso y fiable!«

Dr. Alexander Schatzdorfer,
odontólogo.



»¡El contra-ángulo quirúrgico
más innovador de este siglo!«

Dr. med. dent. Mario Kirste,
odontólogo implantólogo MSC.



»Corte rápido sin vibraciones.
Apto para su uso con
anestésias locales.«

P.N.N. Dr. Jörg Neugebauer,
odontólogo especializado en cirugía oral.

Ventajas

Con y sin Mini LED+

- > Trabajo sin esfuerzo gracias a su óptima ergonomía
- > Duraderos y robustos por su acero fino de gran calidad y a su revestimiento resistente a arañazos
- > Desmontables para una limpieza profunda [excepto WI-75 E/KM]
- > Termodesinfectables y esterilizables

Con Mini LED+

- > Trabajo con calidad de luz diurna
- > Reproducción natural de las tonalidades rojas
- > Suministro de luz independiente por medio de su generador integrado
- > Mayor vida útil que las lámparas de luz halógena convencionales



Piezas de mano y contra-ángulos quirúrgicos

Más información a partir de la página 20

Ventajas

- > Mejor visión de la zona de tratamiento mediante el ángulo de 45°
- > Combina las ventajas de una pieza de mano con las de un contra-ángulo
- > Facilita enormemente el acceso en los molares del maxilar superior e inferior
- > El spray triple se encarga además de ofrecer la suficiente refrigeración del instrumento rotatorio y del diente



Contra-ángulo con cabezal de 45°

Más información en la página 22

Ventajas

- > Sofisticada geometría de la hoja de sierra para una excelente potencia de corte
- > Una misma velocidad de propulsión para los 3 tipos de sierra
- > Duraderos y robustos por su acero fino de gran calidad y a su revestimiento resistente a arañazos
- > Para un movimiento sagital, oscilante o recíproco
- > Surtido de hojas de sierra, suficiente para todas las aplicaciones quirúrgicas
- > Baja vibración y extremadamente silenciosa
- > Desmontables para una limpieza profunda
- > Termodesinfectables y esterilizables



Piezas de mano quirúrgicas con sierra

Más información a partir de la página 24

Piezomed



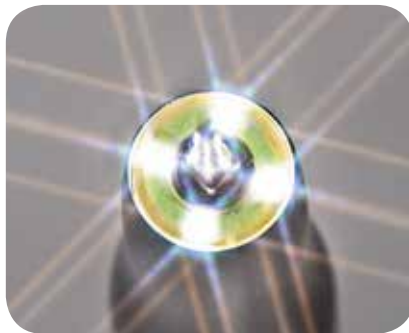
La nueva potencia en cirugía ósea

Máxima potencia, mínima invasión. Piezomed facilita el trabajo del cirujano: Gracias a la innovadora tecnología ultrasónica, actúa con gran precisión sobre la sustancia ósea exclusivamente. El tejido blando circundante permanece intacto. Un alivio notable también para el paciente: ¡menos dolor, y una curación más rápida!



Reconocimiento automático del inserto

Piezomed reconoce el inserto al utilizarlo y ajusta automáticamente el grupo de potencia correcto.



Innovador anillo LED

La luz, al no proyectar sombras, proporciona una iluminación ideal para el campo de operación.



Potencia de corte mejorada

El nuevo diseño de los dientes, garantiza un corte más preciso y rápido con una mínima pérdida ósea.



Extremadamente potente y rápido

Con la función Boost, la potencia básica ajustada puede incrementarse un 20% durante un corto período de tiempo.



Refrigeración eficaz

El spray proyectado sobre el área de trabajo del inserto refrigera el campo de operación de forma extremadamente eficaz.



Limpieza perfecta

La pieza de mano con cable es termodesinfectable y esterilizable.

Elcomed



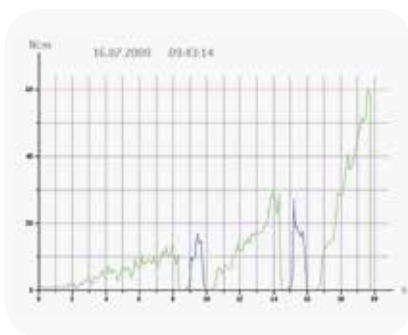
El número 1 en el quirófano

Seguro, fiable y potente. Elcomed de W&H ha sido diseñado específicamente para aplicaciones de cirugía maxilofacial, cirugía dental e implantología.



Todo de un vistazo

Toda la información necesaria a la vista: Revoluciones por minuto, torsión y cantidad de refrigerante.



Documentación completa

Cada uno de sus pasos de tratamiento se guarda directamente en una memoria USB. Los datos se pueden consultar inmediatamente.



Función de mecanizado para realizar roscas en el hueso

Evita una compresión demasiado fuerte en los huesos al enroscar el implante.



Práctico pedal de control

El pedal de control multifuncional le permite un protocolo de trabajo estéril y libertad de movimiento para sus manos.



Un magnífico micromotor

El micromotor más corto y ligero con 50.000 revoluciones por minuto.



Amplia gama

Piezas de mano, contra-ángulos y piezas de mano con sierra para su Elcomed. Más detalles en las páginas 20, 22 y 24.

Implantmed



Para su día a día

Potente, fiable y fácil de manejar. Con Implantmed realizará intervenciones quirúrgicas orales en el campo de la implantología y cirugía maxilofacial con total seguridad y la máxima precisión.



Fácil de manejar

Con las teclas Más y Menos podrá ajustar los programas en función de sus necesidades.



Potente y seguro

Micromotor potente con limitación exacta del torque.



Trabajo sin cansancio

El conta-ángulo se ajusta a la mano y se equilibra perfectamente con el micromotor. ¡Para un trabajo prolongado sin fatiga!



Práctico pedal de control

El pedal de control multifuncional le permite un protocolo de trabajo estéril y libertad de movimiento para sus manos.



Función de mecanizado para realizar roscas en el hueso

Evita una compresión demasiado fuerte en los huesos al enroscar el implante.



Robusto y duradero

Las piezas de mano y contra-ángulos quirúrgicos para Implantmed son robustos y duraderos por su acero de alta calidad.

Más detalles en las páginas 20 y 22.

Atornillador protésico



Para el control preciso del torque

Práctico, rápido y sin riesgos. El control con una sola mano del que dispone el atornillador protésico permite un uso rápido y, ante todo, seguro con una mejor visibilidad de la zona de tratamiento.



Control preciso del torque

Regulable de 8 a 40 Ncm en pasos de 1-Ncm. Esto permite apretar con precisión y sin riesgo el tornillo de sujeción.



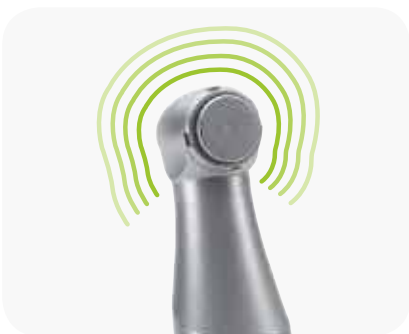
Pulsador deslizante

Con el pulsador deslizante se activa el atornillador protésico.



Trabajo sin cables

Gracias a la moderna tecnología de la batería de ión de litio con el atornillador protésico no tendrá ningún obstáculo.



Una mayor visibilidad gracias a su pequeño cabezal
Nada entorpecerá su visión en el lugar de tratamiento.



Ahorro de tiempo gracias a la velocidad constante
Con 25 revoluciones por minuto necesitará menos de 10 segundos para apretar un tornillo de sujeción.



Lubricado de por vida
El contra-ángulo termodesinfectable y esterilizable está lubricado de por vida y no precisa lubricación.

Piezas de mano y contra-ángulos quirúrgicos



Trabajo flexible y sin cansancio

Duraderos, ergonómicos y robustos. Las piezas de mano y contra-ángulos quirúrgicos de W&H han sido diseñados especialmente para implantología y cirugía maxilofacial. Su acero fino de gran calidad y su revestimiento resistente a los arañazos los hacen especialmente robustos y duraderos.



Trabajo sin cansancio

La nueva forma ergonómica está perfectamente adaptada para todas las posibilidades de utilización y por eso previene la fatiga.



Iluminación perfecta

Al reducir a la mitad el tamaño de un LED normal, el Mini LED+ puede integrarse muy cerca de la punta y ofrece una iluminación perfecta.



Refrigeración variable

Hay clips del tubo de spray disponibles tanto a izquierda como a derecha. De este modo, la refrigeración puede ajustarse por primera vez de forma individualizada hacia ambos lados según las necesidades.



Superficie resistente a los arañazos

Gracias a este revestimiento único, el instrumento queda protegido de los arañazos. Lo que mantiene los instrumentos como nuevos mucho más tiempo, además de facilitar su limpieza.



Sistema de sujeción Hexagon

El sistema de sujeción Hexagon desarrollado y patentado (UE, EE. UU.) por W&H proporciona seguridad en todas las aplicaciones en las que se precisa de un elevado torque.



Limpieza perfecta

Para satisfacer las elevadas exigencias de higiene, los piezas de mano y contra-ángulos quirúrgicos son desmontables.

Piezas de mano y contra-ángulos quirúrgicos



Los nuevos contra-ángulos quirúrgicos WS-91 y WS-91 LG con cabezal de 45° combinan por primera vez las ventajas de una pieza de mano con las de un contra-ángulo, ya que el ángulo de 45° permite un acceso notablemente mejorado y permite una mejor visión de la zona de tratamiento. Esto lo hace especialmente apropiado en el caso

de extracciones quirúrgicas como las muela de juicio, la separación de dientes y las apicectomías. De este modo, se facilita enormemente el acceso palatinal a los molares del maxilar superior, incluso en el caso de una pequeña apertura de la boca. En cambio, en el caso de las aplicaciones bucales, queda más espacio entre la mejilla y el campo de operación.

Al mismo tiempo, apenas afecta a la visibilidad. Al ser un multiplicador 1:2,7 se logran, dependiendo de la velocidad de accionamiento, torques de hasta 135.000 revoluciones por minuto en el instrumento rotatorio. Un spray triple se encarga además de ofrecer la suficiente refrigeración del instrumento rotatorio y del diente.

Líder en el campo del LED

Claro, brillante y con un amplio campo de visión. La excelente visibilidad facilita la posibilidad de realizar un diagnóstico completo y conseguir unos perfectos resultados de tratamiento. Los instrumentos quirúrgicos con Mini LED+ producen su luz LED de manera independiente. Un generador integrado aporta energía al LED en los instrumentos.



WS-75 (sin luz)
WS-75 L G (con Mini LED+)
Modelos especialmente desarrollados para su uso con implantes.



WS-56, WS-92 (sin luz),
WS-56 L G, WS-92 L G (con Mini LED+)
Estos modelos son especialmente idóneos para intervenciones quirúrgicas complicadas.



WS-91 (sin luz)
WS-91 L G (con Mini LED+)
El ángulo de 45° permite un acceso notablemente mejorado y permite una mejor visión de la zona de tratamiento.



S-9, S-11 (sin luz)
S-9 L G, S-11 L G (con Mini LED+)
La mejor elección para intervenciones complejas en el maxilar



S-10, S-12, S-15 (sin luz)
Mejor visibilidad para zonas de difícil acceso



WI-75 E/KM (sin luz)
Modelo especialmente desarrollado para su uso con implantes.

Piezas de mano quirúrgicas con sierra

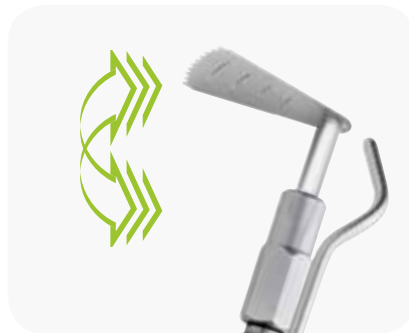


Para un excelente rendimiento

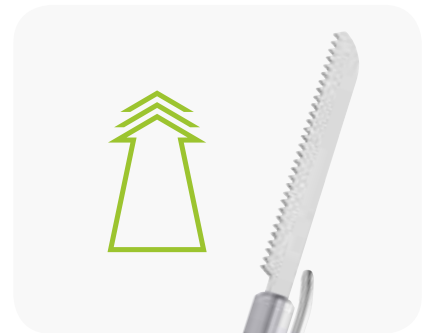
Rápidas, robustas y duraderas. Las piezas de mano con sierra fueron concebidas especialmente para la conversión de osteotomías y extracción de hueso. Incluso después de años de uso al máximo de revoluciones, el rendimiento de corte constante está garantizado.



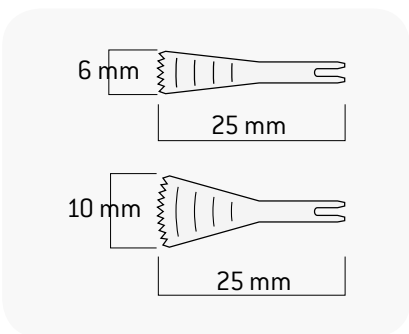
S-8 S con movimiento sagital
Dirección del corte paralelo respecto al eje,
baja vibración, desmontable



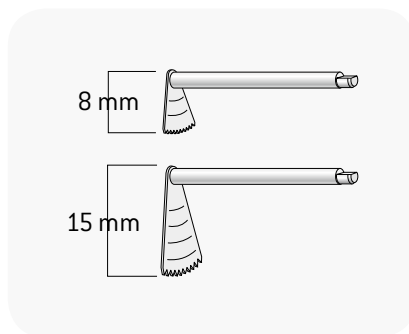
S-8 O con movimiento oscilante
Dirección del corte de 90° respecto al eje,
baja vibración, desmontable



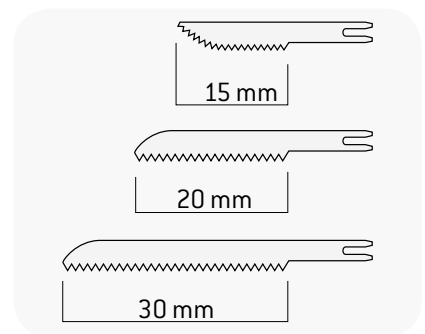
S-8 R con movimiento recíproco
Dirección del corte en ambos sentidos,
baja vibración, desmontable



Hojas de sierra sagital para S-8 S
6 mm ó 10 mm de ancho,
con medidor de profundidad indicado en la hoja (distancias de 2,5 mm),
disponible en envase individual y en paquetes de cinco



Hojas de sierra oscilante para S-8 O
8 mm ó 15 mm de altura,
con medidor de profundidad indicado en la hoja (distancias de 2,5 mm),
disponible en envase individual



Hojas de sierra recíproca para S-8 R
15 mm, 20 mm ó 30 mm de largo,
triscada para un mayor rendimiento de corte,
disponible en envase individual y en paquetes de cinco

Elcomed



Modelo:	SA-310
Torque máximo del instrumento rotatorio*:	80 Ncm
Documentación**:	sí / USB
Tensión de red:	100 – 130 V ó 220 – 240 V, 50 / 60 Hz
Potencia máxima de salida mecánica:	100 W
Torque máximo del micromotor:	7 Ncm
Rango de revoluciones en el micromotor dentro del rango de tensión nominal:	300 min ⁻¹ – máx. 50.000 min ⁻¹ , nivel de seguridad a 40.000 min ⁻¹
Instrumental para el que está diseñado:	conexión ISO 3964 (DIN 13.940)
Longitud del cable del micromotor:	1,8 m ó 3,5 m
Caudal de refrigerante al 100 %:	mín. 90 ml/min
Pedal de control:	sí
Altura / anchura / profundidad:	109 x 256 x 305 mm

* para uso con WS-75 y WI-75

** también disponible sin función de documentación

Implantmed



Modelo:	SI-915	SI-923
Torque máximo del instrumento rotatorio*:	70 Ncm	
Tensión de red:	100 – 130 V, 50 / 60 Hz	220 – 240 V, 50 / 60 Hz
Potencia máxima de salida mecánica:	70 W	
Torque máximo del micromotor:	5,5 Ncm	
Rango de revoluciones en el micromotor dentro del rango de tensión nominal:	300 – 40.000 min ⁻¹	
Instrumental para el que está diseñado: Programa 4 y 5:	conexión ISO 3964 (DIN 13.940), reducción 1:1, 20:1 solamente con modelos WI-75 ó WS-75	
Longitud del cable del micromotor:	1,8 m	
Caudal de refrigerante al 100 %:	mín. 90 ml/min	
Pedal de control:	sí	
Altura / anchura / profundidad:	100 x 235 x 240 mm	

* en el programa 4

Piezomed

CE
0297

Modelo:	SA-320
Tensión de red:	100 – 130 V ó 220 – 240 V
Frecuencia:	50 – 60 Hz
Consumo de potencia máx.:	90 VA
Máx. potencia de salida:	24 W
Caudal de refrigerante al 100 %:	mín. 50 ml/min
Longitud del cable de la pieza de mano:	1,8 m ó 3,5 m
Pedal de control:	sí
Altura / anchura / profundidad:	109 x 256 x 305 mm

Accesorios para Piezomed, Elcomed und Implantmed



Perfectamente guardado

El caja de esterilización (sin contenido) sirve como lugar de almacenamiento para el micromotor con cable, piezas de mano y contra-ángulos, pieza de mano y accesorios Piezomed.



Maletín de transporte

(sin contenido)
Para un transporte seguro.



Soporte móvil

El carrito para equipos está disponible con o sin regleta de enchufes (solo conector UE).
Altura total: 78 cm
Bandeja (ancho x fondo)
superior: 39,5 cm x 36,5 cm
intermedia: 31 cm x 24 cm
inferior: 40 cm x 43 cm

Atornillador protésico IA-400



Pieza de mano de propulsión IA-400

Tipo de batería:	ión de litio
Voltaje de la batería:	3,7 V
Capacidad nominal:	680 mAh
Revoluciones en el instrumento:	25 min ⁻¹
Torque:	8 – 40 Ncm
Tiempo de carga:	aprox. 100 minutos
Capacidad de la batería:	aprox. 40 pernos a un torque medio
Peso:	90 g

Base de carga

Tensión de red:	100 – 240 V
Frecuencia:	50 – 60 Hz
Corriente nominal:	0,08 – 0,12 A
Potencia:	5 W
Peso:	345 g

Contra-ángulo IA-80*

Modelo:	IA-80
Transmisión:	80:1
Sistema de acoplamiento:	acoplamiento especial de W&H



*El contra-ángulo IA-80 es termodesinfectable y esterilizable a 135 °C

Piezas de mano quirúrgicas con Mini LED+ y generador



Modelo:	S-9 L G	S-11 L G
Transmisión:	1:1	1:1
Sistema de acoplamiento:	ISO 3964 (DIN 13.940)	ISO 3964 (DIN 13.940)
Sistema de iluminación:	Mini LED+	Mini LED+
Suministro de luz:	mediante generador independiente	mediante generador independiente
Tipo de luz:	luz natural	luz natural
Spray:	externo	externo
Sistema de sujeción:	sujeción de palanca	sujeción de palanca
Instrumentos rotatorios:	para fresas quirúrgicas con Ø 2,35 mm*	para fresas quirúrgicas con Ø 2,35 mm*
Longitud admisible de la fresa:	45 mm	45 mm
Revoluciones máximas:	40.000 min ⁻¹	40.000 min ⁻¹
Desmontable:	ja	ja
Aplicaciones, p.ej.:	apicectomía osteotomía exposición apical modelado óseo	apicectomía osteotomía exposición apical modelado óseo

* también del sistema Stryker

Piezas de mano quirúrgicas sin luz



Modelo:	S-9 / S-11	S-15	S-10	S-12
Transmisión:	1:1	1:1	1:1	1:2
Sistema de acoplamiento:	ISO 3964 (DIN 13.940)	ISO 3964 (DIN 13.940)	ISO 3964 (DIN 13.940)	ISO 3964 (DIN 13.940)
Spray:	externo	externo	externo	externo
Sistema de sujeción:	sujeción de palanca	sujeción de palanca	sujeción de palanca	sujeción de palanca
Instrumentos rotatorios:	para fresas quirúrgicas con Ø 2,35 mm*	para fresas quirúrgicas con Ø 2,35 mm*	para fresas quirúrgicas con Ø 2,35 mm	para fresas quirúrgicas con Ø 2,35 mm
Longitud admisible de la fresa:	45 mm	45 mm	70 mm	70 mm
Revoluciones máximas:	50.000 min ⁻¹	30.000 min ⁻¹	50.000 min ⁻¹	40.000 min ⁻¹
Desmontable:	ja	ja	ja	ja
Aplicaciones, p.ej.:	apicectomía osteotomía exposición apical modelado óseo	osteotomías en zonas de difícil acceso	osteotomía fenestración osteosíntesis en campos distales	osteotomía fenestración osteosíntesis en campos distales

* también del sistema Stryker

Contra-ángulos quirúrgicos con Mini LED+ y generador



Modelo:	WS-56 L G	WS-75 L G	WS-91 L G	WS-92 L G
Transmisión:	1:1	20:1	1:2,7	1:2,7
Sistema de acoplamiento:	ISO 3964 (DIN 13.940)		ISO 3964 (DIN 13.940)	
Sistema de iluminación:	Mini LED+		Mini LED+	
Suministro de luz:	mediante generador independiente		mediante generador independiente	
Tipo de luz:	luz natural		luz natural	
Spray externo:	simple	simple	triple	triple
Sistema de refrigeración interna:	–	Kirschner/Meyer	–	–
Sistema de sujeción:	botón de presión		botón de presión	
Instrumentos rotatorios:	para fresas quirúrgicas con sistema de sujeción para contra-ángulos Ø 2,35 mm		para fresas quirúrgicas con sujeción FG Ø 1,6 mm	
Revoluciones máximas:	40.000 min ⁻¹		40.000 min ⁻¹	
Desmontable:	sí	sí	sí	sí
Aplicaciones, p.ej.:	osteotomías en maxilar superior e inferior germectomía secuestrectomía	implantación osteotomías	Hemisektion Weisheitszahnentfernung	

Contra-ángulos quirúrgicos sin luz



Modelo:	WS-56	WS-75 (WI-75 E/KM*)	WS-91	WS-92
Transmisión:	1:1	20:1	1:2,7	1:2,7
Sistema de acoplamiento:	ISO 3964 (DIN 13.940)		ISO 3964 (DIN 13.940)	
Spray extern:	simple	simple	triple	triple
Sistema de refrigeración interna:	–	Kirschner/Meyer	–	–
Sistema de sujeción:	botón de presión		botón de presión	
Instrumentos rotatorios:	für chirurgische Bohrer und Fräser mit sistema de sujeción para contra-ángulos Ø 2,35 mm		para fresas quirúrgicas con sujeción FG Ø 1,6 mm	
Revoluciones máximas:	50.000 min ⁻¹		50.000 min ⁻¹	
Desmontable:	sí	sí	sí	sí
Aplicaciones, p.ej.:	osteotomías en maxilar superior e inferior germectomía secuestrectomía	implantación osteotomías	hemisección extracción de muelas del juicio	

* WI-75 E/KM: como WS-75, no desmontable

Piezas de mano quirúrgicas con sierra



Modelo:	S-8 R	S-8 0	S-8 S
Transmisión:	3,25:1	3,4:1	3,25:1
Sistema de acoplamiento:	ISO 3964 [DIN 13.940]		
Elevaciones / ángulos:	1,8 mm	12°	3°
Frecuencia [trayectorias/min.]:	12.300	11.800	12.300
Revoluciones máximas:	40.000 min ⁻¹	40.000 min ⁻¹	40.000 min ⁻¹
Desmontable:	sí	sí	sí

Cirugía oral e Implantología

Fotografías orientativas.

Los accesorios y complementos adicionales mostrados, no se incluyen en el contenido suministrado.

Escanee el código QR con el teléfono móvil y obtenga más información de los productos



Fabricante:

W&H Dentalwerk Bürmoos GmbH
Ignaz-Glaser-Straße 53, Postfach 1
5111 Bürmoos, Austria
t + 43 6274 6236-0
f + 43 6274 6236-55
office@wh.com
wh.com

Distribución:

W&H
Wehadent Ibérica S.L.
C/ Ciudad de Melilla, 3 Bajo
46017 Valencia, España
t + 34 96 353 20 20
f + 34 96 353 25 79
officinas.es@wh.com
wh.com