



# HANDY SURGERY

---

*Soft Line*





# HANDY SURGERY

Introduzione <i>Introduction</i>	2
Morpheus <i>Morpheus</i>	4
Prophy 900 <i>Prophy 900</i>	14
Easytray <i>Easytray</i>	18
Aspirol <i>Aspirol</i>	23
Aspserve <i>Aspserve</i>	28
Quadriled <i>Quadriled</i>	32
Easymove <i>Easymove</i>	36



Specializzata nella produzione e fornitura degli studi odontoiatrici, Tecnomed Italia ha creato Handy Surgery Soft Line, una linea professionale e di alta qualità in grado di rispondere alle differenti esigenze operative richieste dai professionisti del settore odontoiatrico.

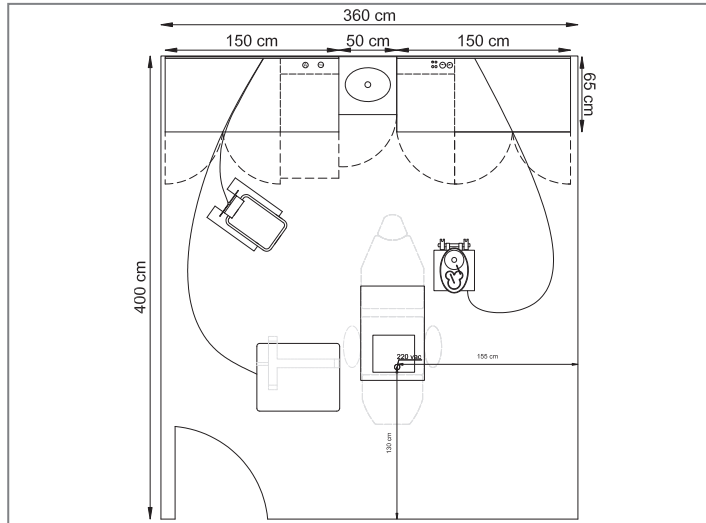
Soft Line assicura una predisposizione dell'ambiente funzionale e accogliente per i propri pazienti, e un impatto visivo che contribuisce a rendere migliore la qualità dell'esperienza odontoiatrica.

*Specialised in the production and supply of equipment for dental practices, Tecnomed Italia has created Handy Surgery Soft Line, a professional and high-quality line able to satisfy the different operational needs of professionals in the dental sector.*

*Soft Line ensures a functional and welcoming environment for patients, and a high-visual impact that contributes to improving the quality of the dental practice experience.*

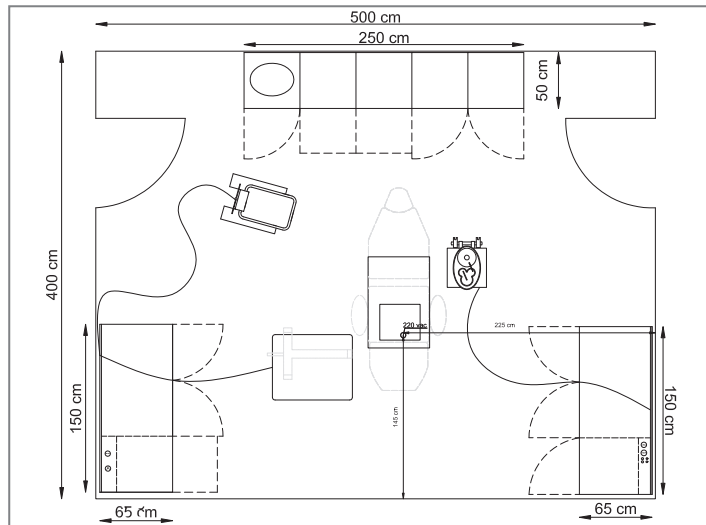
# PROGETTIAMO IL TUO SPAZIO

## WE DESIGN YOUR SPACE

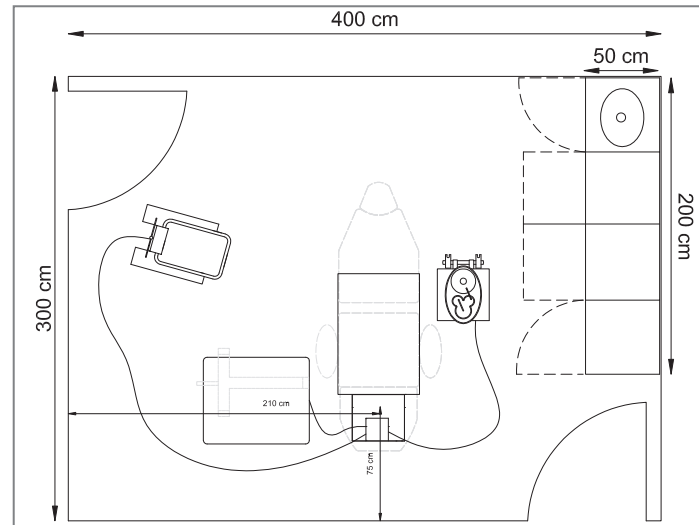


Handy Surgery Soft Line è una linea **versatile ed ergonomica**, progettata tutta su ruote: tutti gli elementi, compresi i servomobili, possono essere spostati all'interno dello studio a seconda delle proprie necessità. Con questo nuovo concept, realizzare lo studio perfetto, che si adatti a tutte le tipologie di spazi ed esigenze, diventa più facile grazie alla modularità dei componenti. I materiali di ottima qualità, l'aspetto lineare ed elegante di tutti gli elementi contribuiscono inoltre a creare un ambiente professionale e curato nei dettagli.

*Handy Surgery Soft Line is a versatile and ergonomic line that is entirely designed on castors: all the elements, including the dental equipment, can be moved around the practice according to individual requirements. With this new concept, creating the perfect practice that adapts to all kinds of spaces and needs becomes much easier thanks to the modular components. The excellent quality materials, coupled with the linear and elegant appearance of all the elements, contribute to creating a professional environment where meticulous attention has been paid to detail.*



Esempi di posizionamento con configurazione standard  
Examples of set-up with standard configuration



Esempio di posizionamento con configurazione completa centro studio  
Example of set-up with complete configuration of the practice centre

# MORPHEUS

**MOLTO PIÙ DI UNA POLTRONA ODONTOIATRICA**  
**MUCH MORE THAN A DENTAL CHAIR**



Morpheus non è una semplice poltrona odontoiatrica: grazie ai quattro motori è possibile effettuare molteplici movimenti, trasformandola velocemente in un vero e proprio lettino chirurgico. Gli ingombri inutili vengono eliminati per favorire l'avvicinamento del medico al paziente agevolando così le consuete pratiche chirurgiche.

*Morpheus is not just a simple dental chair: thanks to its four motors, it can perform multiple movements, quickly converting into a real operating table. Any unnecessary encumbrances have been eliminated to allow for smooth doctor-patient interaction, thus facilitating the usual surgical procedures.*



La rotazione della seduta agevola l'entrata del paziente ed il posizionamento.  
*The chair rotates to permit easy patient access and positioning.*



Due joystick a portata di piede per il controllo dei movimenti, azionabili anche con pulsantiera.

*Two joysticks within easy reach of your feet let you manage the same movements as the push button panel.*



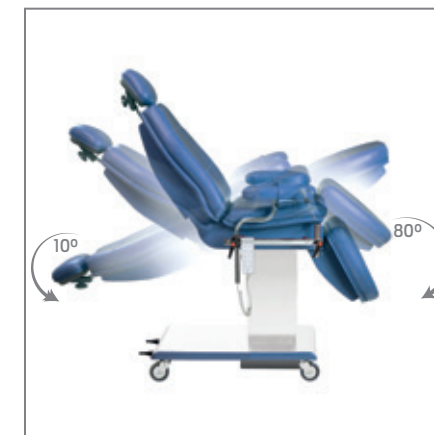
I comandi sincronizzati permettono di variare la posizione da seduta a lettino.

*Synchronised controls let you recline the chair from sitting to horizontal position.*



La struttura estremamente stabile permette un sollevamento da 55 a 95 cm di 200 kg.

*An extremely stable base lets you raise the chair from 55 to 95 cm of 200kg.*



Il poggiatesta e la seduta inclinabili permettono di ottenere la posizione gravità zero e trendelenburg.

*Leg supports and a tilting seat let you place patients in the zero gravity and Trendelenburg positions.*





Tecnomed utilizza materiali di prima qualità per la realizzazione di Morpheus: la struttura in acciaio Inox smaltato bianco, priva di superfici discontinue e rientranze permette una facile igienizzazione della poltrona e durabilità nel tempo.

Lo sky antimicrobico di alta qualità presenta tutte le caratteristiche essenziali in ambito chirurgico:

- Confort
- Facile pulizia
- Idrorepellenza
- Leggerezza
- Resistenza all'usura
- Ignifugo

*Tecnomed uses top quality materials to manufacture Morpheus: the structure of white enamelled stainless steel, perfectly smooth and hollow-free, makes the chair easy to sanitize and durable over time.*

*The high-quality antimicrobial artificial leather upholstery has all the features essential in surgery:*

- *Comfort*
- *Easy cleaning*
- *Water repellency*
- *Lightness*
- *Wear resistance*
- *Fire-proof*



Per adattarsi ad ogni tipologia di intervento o visita, la poltrona Morpheus prevede l'aggiunta di molteplici accessori come il reggi-cosce per le attività di ginecologia, il poggiatesta con foro per gli interventi estetici o fisioterapici, l'asta porta-flebo e il bracciolo per prelievi. Ogni elemento è stato studiato per interagire al massimo con lo spazio, evitando di ostacolare le attività e offrire tutto il comfort necessario sia al medico sia al paziente, anche nei lunghi interventi.

*To adapt even more effectively to different specialist applications, the Morpheus chair can be fitted with a wide range of accessories, including gynaecological thigh supports, a headrest with hole for aesthetic surgery and physiotherapy, an IV drip stand and an arm rest for blood tests. Each accessory is designed to integrate effectively with the chair without getting in the way of your movements, and to offer patients maximum comfort even throughout long treatments.*



Poggiatesta anatomico multiarticolato con doppio snodo regolabile in altezza.

*Fully adjustable anatomic headrest with double-jointed height adjustment.*

## **CLASSICA O SBARAZZINA? CLASSIC OR FUNNY?**



Il colore dello sky di Morpheus è infinitamente personalizzabile: tra la vasta gamma di colori disponibili, troverai la tonalità che si adatta meglio al tuo ambiente di lavoro.

*The colour of Morpheus upholstery is available in an infinity of choices: among the wide range of colours available, you will certainly find the one that best suits your practice.*

# CONFORMITÀ TAPPEZZERIA

## CONFORMITY OF UPHOLSTERY

Caratteristiche <i>Technical data</i>	Valore <i>Value</i>	Norma <i>Norm</i>
Composizione <i>Composition</i>	87,5% PVC Plastificato / 12,5% Cotone <i>87,5% Plasticized PVC / 12,5% Cotton</i>	
Peso <i>Weight</i>	640 g/m <sup>2</sup> ± 50 g/m <sup>2</sup>	UNI EN ISO 2286-2
Spessore <i>Thickness</i>	1,0 mm ± 0,05 mm	UNI EN ISO 2286-2
Altezza <i>Width</i>	138 - 140 cm	UNI EN ISO 2286-2

Tipo di prova <i>Type of test</i>	Valore <i>Value</i>	Norma <i>Norm</i>
Resistenza all'abrasione <i>Abrasion resistance</i>	OK	UNI EN ISO 5470-1
Resistenza alla rottura <i>Tensile strenght</i>	Longitudinale <i>Longitudinal</i>	250 N ± 50 N
	Trasversale <i>Transversal</i>	150 N ± 50 N
Allungamento a rottura <i>Elongation at break</i>	Longitudinale. <i>Longitudinal</i>	≥ 40 %
	Trasversale <i>Transversal</i>	≥ 120 %
Reazione al fuoco di mobili imbottiti sottoposti all'azione di una piccola fiamma <i>Small flame test on upholstered furniture</i>	Classe: 1 IM <i>Class: 1 IM</i>	UNI 9175



Confortevole  
*Comfortable*



Resistente  
*Resistant*



Antimicrobico  
*Antimicrobial*



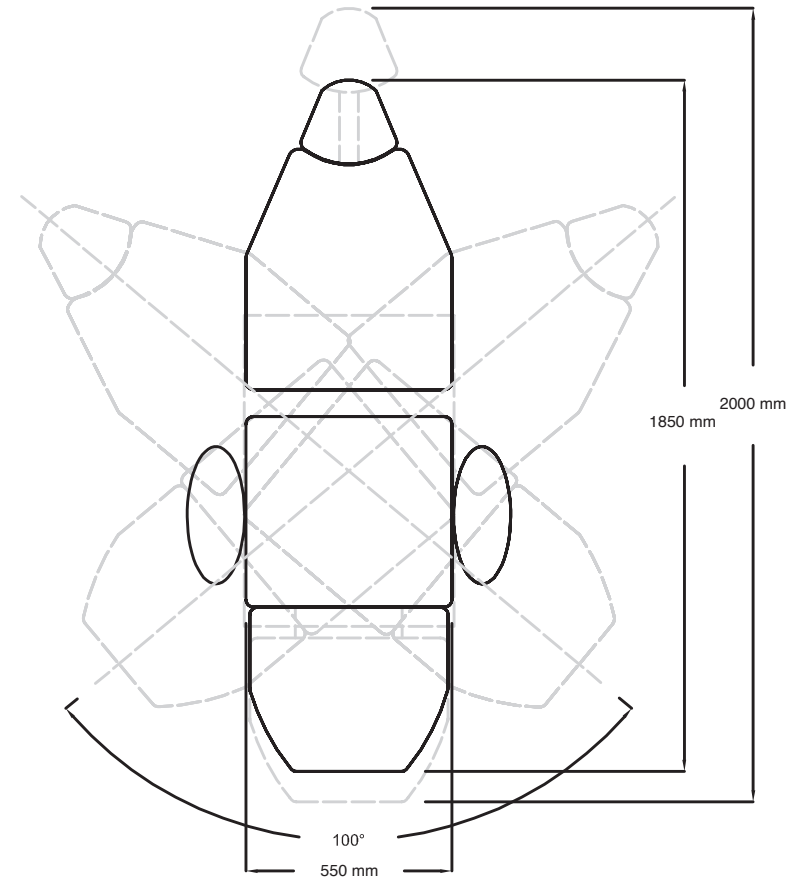
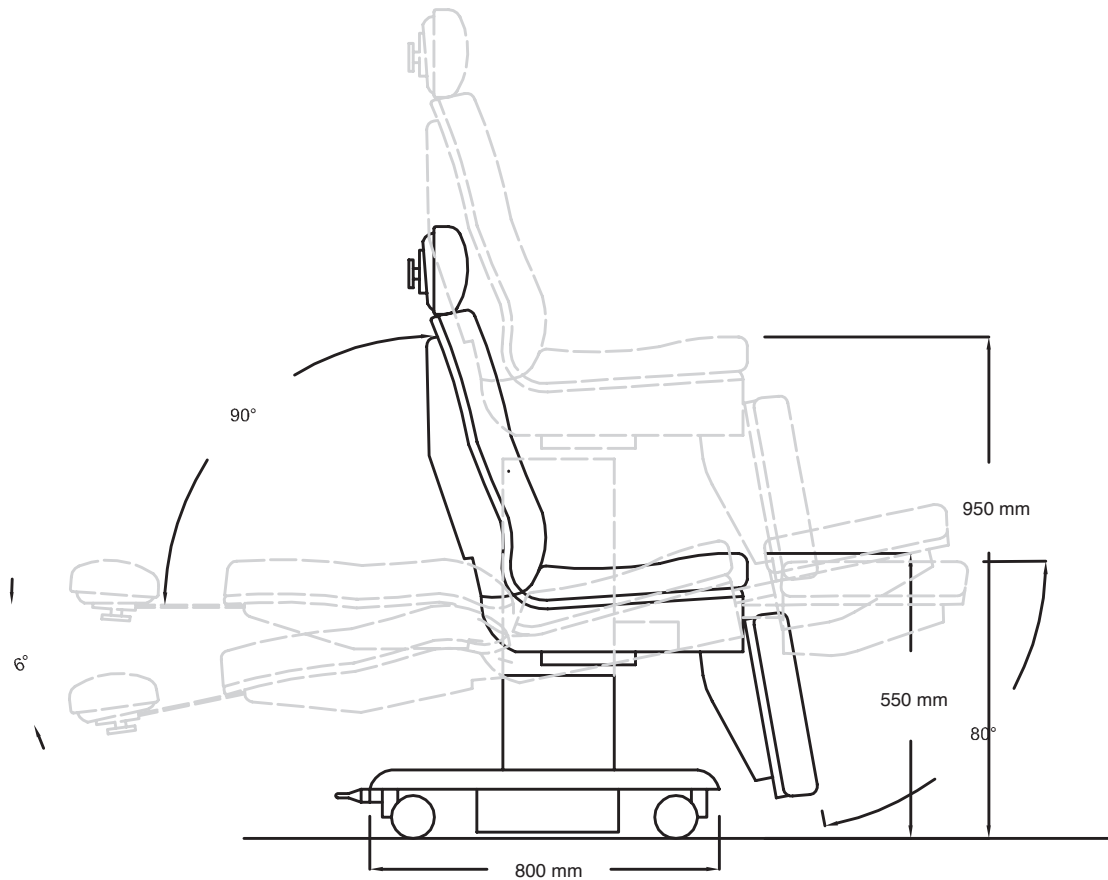
Idrorepellente  
*Waterproof*



Ignifugo  
*Fireproof*

# SCHEMA PRODOTTO

## PRODUCT DATA SHEET



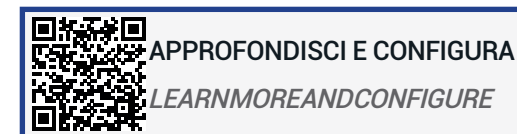
### CARATTERISTICHE TECNICHE

Potenza: 750 VA  
Tensione: 230 Volt ~ 50-60HZ  
Peso: 180 Kg  
Protezione con fusibile da 3,15A

### TECHNICAL SPECIFICATIONS

Power: 750 VA  
Voltage: 230 Volt ~ 50-60HZ  
Weight: 180 Kg  
Protection with 3,15A

Codice Code	Descrizione Articolo Item Description	Morpheus Cod. DE1000X	
DE1000X.10	Funzioni Functions	4 motori, funzioni trendelenburg, manuali 4 motors, trendelenburg functions, manual movements	●
		Memoria di azzeramento aggiuntiva Additional position reset memory	Opt
	Joystick Joystick	2 joystick movimetri poltrona (4 motori) 2 joysticks for surgical chair movement (4 motors)	●
	Console Console	Pulsantiera 10 funzioni Hand controller with 10 functions	●
	Imbottitura Padding	Imbottitura standard Standard padding	●
		31 colori 31 colours	●
DE1000X.3.0	Poggiatesta Headrest	Poggiatesta con doppia articolazione Double articulating headrest	●
		Poggiatesta forato aggiuntivo Additional hollow headrest	Opt
DE1000X.4	Bracciolo Armrest	Bracciolo destro standard a compasso Right standard pivoting armrest	Opt
DE1000X.3		Bracciolo sinistro standard fisso Left standard fixed armrest	Opt
DE1000X.1	Struttura Structure	Rotazione seduta 100 gradi Seat rotation 100 degrees	Opt
DE1000X.2	Basamento Base	Basamento con piedini fissi Base with fixed feet	●
		Basamento con ruote Base with wheels	Opt
DE1000X.5	Guide laterali Side guides	Guida laterale destra con morsetto Right side guide with clamp	Opt
DE1000X.5.1		Guida laterale sinistra con morsetto Left side guide with clamp	Opt
DE1000X.6	Accessori per guide laterali Accessories for side guides	Bracciolo prelievo bivalente Bivalent blood sampling armrest	Opt
DE1000X.7		Reggicosce snodati destra e sinistra (set da 2 pezzi) Right and left articulated thigh rests (set of 2 pieces)	Opt
DE1000X.8		Asta portaflebo Infusion stand	Opt
DE1000X.9	Alimentazione UPS UPS power supply	Gruppo di continuità integrato (autonomia 1 ora) Built-in uninterruptible power source (1 hour run time)	Opt
DE1000X.59	Accessori installazione standard Accessories for standard setup	Scatola predisposizione standard Box for standard configuration	Opt
DE1000X.5861		Scatola montaggio completo centrostudio Box for full configuration at the centre of the practice	Opt
DE1000X.5860	Accessori installazione impianti esistenti Accs. for setup with existing systems	Copertura montaggio configurazione centro-studio Covering for centre-practice configuration	Opt



Legenda: ● -> di serie // Opt -> optional

Legend: ● -> standard // Opt -> optional

## SEGGIOLINI HANDY LINE

### HANDY LINE STOOLS



La scelta di un appropriato seggiolino ha un'importanza rilevante per la salute dell'operatore. I seggiolini professionali Beauty e Round sono stati progettati per offrire il miglior comfort anche dopo lunghe ore di intervento. La loro struttura ergonomica permette di mantenere una postura corretta, assicurando una distribuzione uniforme del peso. L'utilizzo di una tappezzeria in ecopelle, antimicrobica e idrorepellente, garantisce una facile igienizzazione dei seggiolini. La gamma offre trenta colorazioni differenti che si abbinano alla perfezione con le tinte e i materiali delle poltrone.

*An appropriate stool is an important investment for the comfort and health of the dental professional. Beauty and Round professional dentists' chairs are designed for complete comfort even after many hours of work. Their ergonomic structure helps you to maintain correct posture while distributing weight in a uniform manner. Their antibacterial and water-repellent imitation leather upholstery makes these chairs extremely easy to disinfect. The range offers a choice of thirty different colours for a perfect match with the finish and materials of your dental chair.*



La tappezzeria in ecopelle di alta qualità rende la seduta morbida e anatomica, assicurando una distribuzione uniforme del peso corporeo, senza compressioni dolorose.

*Top quality imitation leather upholstery ensures a soft, anatomical seating position with uniform weight distribution and no painful compressions.*



Beauty e Round sono dotati di salita e discesa pneumatica regolabile e regolazione della profondità dello schienale.

*Beauty and Round chairs feature adjustable pneumatic height adjustment and backrest depth adjustment.*



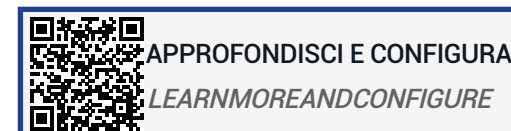
Nel modello Round lo schienale è regolabile anche in altezza ed inclinazione.

*The Round model also features backrest height and angle adjustment.*

# SCHEDA PRODOTTO

## PRODUCT DATA SHEET

Codice ordine*1 <i>Order code*1</i>	Beauty DE8.07X	Round DE8.08X
Base <i>Base</i>	Lamiera cromata <i>Chrome metal sheet</i>	Lamiera cromata <i>Chrome metal sheet</i>
Regolazione alzata seduta <i>Seat height adjustment</i>	●	●
Regolazione inclinazione seduta <i>Seat angle adjustment</i>		
Regolazione alzata schienale <i>Backrest height adjustment</i>		●
Regolazione inclinazione schienale <i>Backrest angle adjustment</i>		●
Regolazione profondità schienale <i>Backrest depth adjustment</i>	●	●
Rotazione schienale <i>Backrest rotation</i>		
Dimensioni seduta (mm) <i>Seat dimensions (mm)</i>	450 x 500	Ø 400
Altezza minima (mm) <i>Minimum height (mm)</i>	420	420
Altezza massima (mm) <i>Maximum height (mm)</i>	560	560
Materiale ruote <i>Wheel material</i>	PVC <i>PVC</i>	PVC <i>PVC</i>
Ruote antistatiche <i>Antistatic wheels</i>		
Peso (Kg) <i>Weight (kg)</i>	10	10
Carico massimo ammesso (Kg) <i>Maximum permissible load (kg)</i>	150	150



Legenda: ● -> di serie // Vuoto -> non previsto  
Legend: ● -> standard // Empty -> not standard.

\*1 Specificare colore tappezzeria in fase d'ordine.  
\*1 Specify upholstery colour on ordering.



# CARTELLA COLORI

## COLOR CHARTS

	G33 - RAL 9003 Bianco segnale <i>Signal white</i>		G36 - RAL 9001 Bianco crema <i>Cream</i>		G17 - RAL 3015 Rosa chiaro <i>Light pink</i>		G40 - RAL 5023 Blu distante <i>Distant blue</i>		G39 - RAL 5024 Blu pastello <i>Pastel blue</i>
	G30 - RAL 1001 Beige <i>Beige</i>		G32 - RAL 8002 Marrone segnale <i>Signal brown</i>		G18 - RAL 4006 Porpora <i>Traffic purple</i>		G13 - RAL 6019 Verde biancastro <i>Pastel green</i>		G14 - RAL 6018 Verde giallastro <i>Yellow green</i>
	G47 - RAL 8019 Marrone grigiastro <i>Grey brown</i>		G31 - RAL 1002 Giallo sabbia <i>Sand yellow</i>		G59 - RAL 4001 Lilla rossastro <i>Red lilac</i>		G37 - RAL 6027 Verde chiaro <i>Light green</i>		G83 - RAL 6017 Verde maggio <i>May green</i>
	G8 - RAL 1032 Giallo traffico <i>Broom yellow</i>		G9 - RAL 2011 Arancio profondo <i>Deep orange</i>		G19 - RAL 4008 Violetto segnale <i>Signal violet</i>		G38 - RAL 6000 Verde patina <i>Patina green</i>		G15 - RAL 6011 Verde reseda <i>Reseda green</i>
	G10 - RAL 3031 Rosso oriente <i>Orient red</i>		G34 - RAL 3020 Rosso traffico <i>Traffic red</i>		G20 - RAL 4007 Porpora violetto <i>Purple violet</i>		G16 - RAL 6020 Verde cromo <i>Chrome green</i>		G42 - RAL 7040 Grigio finestra <i>Window grey</i>
	G35 - RAL 3004 Rosso porpora <i>Purple red</i>		G11 - RAL 4004 Viola bordeaux <i>Violet bordeaux</i>		G41 - RAL 5003 Blu zaffiro <i>Sapphire blue</i>		G43 - RAL 7011 Grigio ferro <i>Iron grey</i>		G44 - RAL 9004 Nero segnale <i>Signal black</i>

# PROPHY 500

**FUNZIONALITÀ A PORTATA DI MANO**  
*FUNCTIONALITY AT YOUR FINGERTIPS*



Il carrello chirurgico Prophy 900 mette a disposizione tutti gli strumenti e le funzionalità necessarie per gli interventi chirurgici ed è progettato per garantire la massima efficienza operativa. La configurazione degli strumenti, e la relativa posizione, è personalizzabile, a seconda delle esigenze cliniche: Prophy 900 dispone infatti di faretra configurabile fino a cinque strumenti differenti.

La qualità dei materiali utilizzati assicura una robustezza e un design ai massimi livelli: la faretra in poliuretano spessa 2 cm è ricoperta da una vernice epossidica resistente ai disinfettanti. Al contrario dei materiali plastici, la copertura di Prophy 900, nel tempo, non ingiallisce e non crepa.

- **Massima efficienza:** garantisce processi di lavoro privi di intralci, mettendo a disposizione tutti gli strumenti necessari.
- **Progettato per garantirvi alti livelli di performance operativa:** è dotato di tutte le funzionalità necessarie allo svolgimento degli interventi.
- Tutti i **parametri** sono **sotto controllo** grazie all'ampio pannello comandi LCD con tasti soft touch (optional) e pedaliera progressiva.
- **Indistruttibile:** faretra in poliuretano spessa 2 cm.
- **Spostamenti semplici** grazie alle comode ruote antistatiche e al ripiano portapedale.

*Prophy 900 surgical cart has all the tools and features you need for surgery and is designed to ensure maximum operational efficiency. The setup of the available tools can be customized based on the specific clinical needs: Prophy 900 features a instrument table that can be set up for maximum five different instruments.*

*The quality of the materials used ensures utmost sturdiness and cutting-edge design: the 2cm thick polyurethane instrument table is covered with an epoxy paint resistant to disinfectants. Unlike plastics, the Prophy 900 coating does not turn yellow and does not crack.*

- **Maximum efficiency:** it guarantees smooth work processes, providing all the necessary tools.
- **Designed to ensure operational efficiency:** it is equipped with all the functions necessary to carry out the interventions.
- All **parameters** can be perfectly kept **under control** thanks to the wide LCD control panel with optional soft touch keys and progressive control pedal.
- **Indestructible:** 2 cm thick polyurethane instrument table.
- **Easy movement** thanks to the comfortable anti-static casters and the pedal shelf.



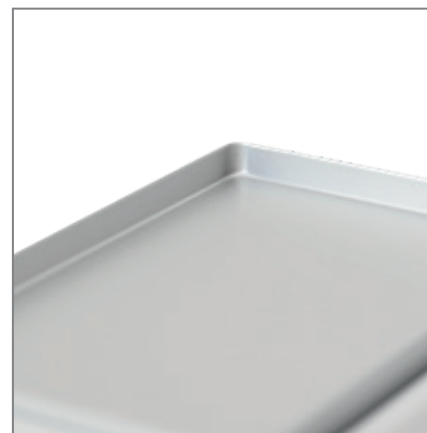
L'alimentazione idrica separata garantisce totale autonomia operativa; è inoltre presente la regolazione spray indipendente per ogni strumento.

*The separate water supply guarantees total operating autonomy; there is also an independent spray adjustment for each instrument.*



Grazie ai 5 alloggiamenti di cui dispone la faretra, Prophy 900 può essere configurato con la strumentazione più adatta ad ogni esigenza.

*Thanks to the 5 compartments of the instrument table, Prophy 900 can be set up with the most suitable equipment for every need.*



Prophy 900 dispone di un ampio piano di appoggio sul quale vengono inseriti due tray portastrumenti, di dimensioni 175x280x15 mm, amovibili ed autoclavabili al fine di assicurare la massima igiene, necessaria soprattutto in ambito chirurgico.

*Prophy 900 features a large table top on which are inserted two tool trays, 175x280x15 mm, removable and autoclavable in order to ensure maximum hygiene, which is absolutely necessary for surgery.*



### **PANNELLO COMANDI LCD**

Prophy 900 può essere dotato di un pannello comandi aggiuntivo con tasti soft touch: grazie allo schermo LCD tutti i parametri sono sotto controllo.

Il carrello è dotato di tecnologia in grado di riconoscere automaticamente lo strumento (micromotore, turbina o ablatore) selezionato e permette di impostarne parametri e modalità di utilizzo.

### **LCD CONTROL PANEL**

*Prophy 900 can be equipped with an additional control panel with soft touch keys: thanks to the LCD screen, you can control all parameters.*

*The cart features a technology that automatically recognizes the selected instrument (micromotor, high speed handpiece or scaler) and allows you to set parameters and the operating mode.*

### **PEDALIERA PROGRESSIVA FEED FEK**

La pedaliera progressiva Feed Fek attiva tutte le funzioni degli strumenti. L'azionamento degli spray può essere sempre attivo premendo il pulsante centrale e azionando la leva progressiva, oppure può essere attivato all'occorrenza premendo la sola leva inferiore. Inoltre dispone di un pulsante per l'inversione di marcia del micromotore. Il ripiano portapedale consente di appoggiare il pedale e muoversi con comodità.

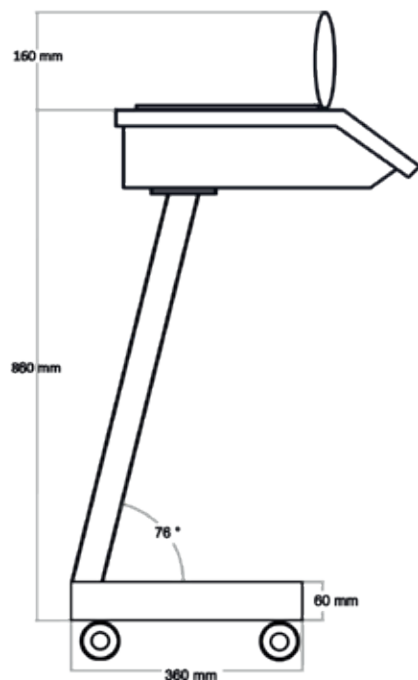
### **FEED-FEK PROGRESSIVE PEDAL**

*The Feed Fek progressive control pedal activates all instrument functions. Spray actuation can always be on by pressing the central button and activating the progressive lever. It can also be activated, if necessary, by pressing the lower lever only. It also features a button for reverse movement of the micromotor. The pedal shelf allows you to rest the pedal and move comfortably.*



# SCHEDA PRODOTTO

## PRODUCT DATA SHEET



### CARATTERISTICHE TECNICHE

Potenza: 63 VA  
Tensione: 230 Volt ~ 50-60HZ  
Pressione massima aria: 8 bar  
Peso: 40 Kg  
Protezione con fusibile da 6,3A

### TECHNICAL SPECIFICATIONS

Power: 63 VA  
Voltage: 230 Volt ~ 50-60HZ  
Maximum air pressure: 8 bar  
Weight: 40 Kg  
Protection with 6,3A



APPROFONDISCI E CONFIGURA  
LEARN MORE AND CONFIGURE

Codice Code	Descrizione Articolo Item Description	Prophy 900 Cod. DE900E
	Siringa Luzzani acciaio Minimate <i>Luzzani Minimate steel syringe</i>	●
	Micromotore ad induzione led con cordone Safety Handpiece <i>Induction micromotor handpiece with safety cord and led light</i>	●
PM509F2MX	2° Micromotore ad induzione led con cordone Safety Handpiece <i>2° Induction micromotor handpiece with safety cord and led light</i>	Opt
	Cordone per turbina 4 vie, fibrato, Safety Handpiece <i>4-way turbine cord, fibre optic, Safety Handpiece</i>	●
DE1.43MX	2° Secondo cordone per turbina 4 vie, fibrato, Safety Handpiece <i>2° Second 4-way turbine cord, fibre optic, Safety Handpiece</i>	Opt
AG059FMX	Strumenti faretra <i>Dentistelementinstruments</i> Ablatore piezoelettrico compatibile EMS <i>EMS compatible piezoelectric scaler</i>	Opt
AG058FMX	Ablatore piezoelettrico compatibile Satelec <i>Satelec compatible piezoelectric scaler</i>	Opt
AG058FLMX	Ablatore piezoelettrico led compatibile EMS <i>EMS compatible piezoelectric scaler with LED</i>	Opt
PP782LXM	Lampada polimerizzatrice led 1800mw cm <sup>2</sup> <i>Led curing light 1800mw cm<sup>2</sup></i>	Opt
PP3500XM	Lampada polimerizzatrice led 3500mw cm <sup>2</sup> <i>Led curing light 3500mw cm<sup>2</sup></i>	Opt
DE1.032.1M	Pannello LCD <i>LCD Panel</i> Pannello impostazione strumenti LCD <i>Instruments LCD control panel</i>	Opt
	Sicurezza <i>Safety</i> Dispositivo antireflusso <i>Backflow prevention device</i>	●
	Acqua spray <i>Water spray</i> Bottiglia spray strumenti 1 litro <i>1 litre instrument spray bottle</i>	●
	Regolazione spray indipendente per ogni strumento <i>Individual spray adjustment for each instrument</i>	●
PC1866AM	Kit commutazione acqua rete/bottiglia <i>Running water/bottle switch kit</i>	Opt
	Pedale <i>Pedal</i> Progressivo Feed Fek <i>Progressive Feed Fek</i>	●
	Struttura <i>Structure</i> Due tray portastrumenti 175x280x15 mm <i>Two instrument holder trays 175x280x15 mm</i>	●
	Maniglia destra di movimentazione <i>Right handle</i>	●
	Ripiano porta pedale <i>Pedal shelf</i>	●
	Alimentazione <i>Power supply</i> Centralina alimentazione 24/230 VAC <i>Power control unit 24/230 VAC</i>	●

Legenda: ● -> di serie // Opt -> optional

Legend: ● -> standard // Opt -> optional

# EASY TRAY

**PIÙ ELEMENTI RIUNITI IN UN UNICO CARRELLO**  
*DIFFERENT ELEMENTS IN ONE UNIT*







Nei moderni studi odontoiatrici, le procedure e le tecniche utilizzate, per prendersi cura di tutte le patologie dei pazienti sono molteplici: questo comporta la presenza e l'utilizzo di svariati strumenti, composti a loro volta da manipoli, cordoni, pedaliera, eccetera.

Tutto questo può comportare difficoltà di igienizzazione, ma anche confusione durante gli interventi e una percezione negativa da parte del paziente.

La soluzione proposta da Tecnomed Italia è Easy Tray, il carrello per apparecchiature studiato in modo da nascondere perfettamente i collegamenti elettrici e costruito completamente in lamiera elettrozincata smaltata bianca.

Easy Tray è versatile e modulabile, poiché può essere personalizzato all'infinito: partendo dalla versione "Nano", con tre tray in acciaio inox sterilizzabili, il carrello può essere allungato (grazie all'apposito prolungamento) e configurato a seconda delle proprie esigenze con accessori differenti: tray di due differenti dimensioni, braccio frontale per supporti strumenti a scelta, supporto snodato per monitor, asta portaflebo e tanto altro.

*In modern dental practices, the procedures and the techniques used to cover all types of pathologies are multiple: this involves the presence and use of various instruments, the latter being composed of handpieces, cords, pedals, etc.. All this can give rise to hygiene problems and also to confusion during surgery, along with a negative perception of the patient.*

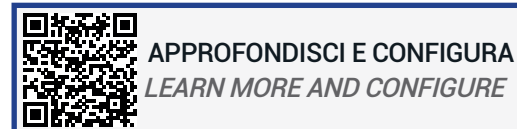
*The solution proposed by Tecnomed Italia is Easy Tray, the cart for equipment that has been designed to perfectly conceal the electrical connections and Made entirely of electro galvanized white enamelled sheet.*

*Easy Tray is versatile and modular, as it can be customized to infinity: starting from the "Nano" version, with three sterilizable stainless steel trays, the cart can be extended (thanks to the special extension) and configured according to your needs with different accessories: tray of two different sizes, front arm for instrument supports of your choice, articulated support for monitors, IV drip stand and much more.*



**Codice articolo Easy Tray Nano: OF1003BIN.01**  
 Altezza 875 mm. Maniglia di movimentazione sinistra e destra. 4 ruote piroettanti. 3 tray portastrumenti 415x300x20 mm.

*Easy Tray Nano order code: OF1003BIN.01*  
*Height 875 mm. Left and right handles. 4 swivel wheels (castors). 3 dental instrument tray 415x300x20 mm.*



Grazie ai nuovi supporti ideati da Tecnomed Italia, Easy Tray (modello bianco) può essere integrato con monitor o PC-All in one, telecamera, tastiera e mouse medicali wireless: le tecnologie per comunicare con la rete del tuo studio e con i tuoi pazienti, sono ora riunite in un unico carrello trasportabile ovunque.

È l'ideale per ospitare apparecchiature chirurgiche complementari come: ablatori, elettrobisturi, piezo-surgery, micromotori da impianti, micromotori endodontici, laser, stryker chirurgico, apparecchi sbiancanti, monitor multi-parametrici.

Un'unica asta porta-flebo, integrata e regolabile in altezza, riesce a supportare fino a tre sacche di soluzione fisiologica, favorendo gli interventi.

*Thanks to the new supports designed by Tecnomed Italia, Easy Tray (white model) can have a monitor or an All-in-one PC, camera, wireless medical keyboard and mouse incorporated: all the technologies to communicate with your practice network or with your patients are now together in a single trolley, transportable everywhere.*

*It is ideal to house complementary surgical equipment such as scalers, electrosurgery units, piezoelectric surgical devices, implant micromotors, endodontic micromotors, lasers, surgical Stryker equipment, whitening devices, multi-parameter monitors.*

*A single, integrated, height-adjustable infusion set stand can hold up to three bags of saline solution to ensure easy operation.*



Colonna elettrificata nasconde cavo con cinque vassoi amovibili ed igienizzabili.

*Electrified column and cable channel with five removable and disinfectable trays.*



Nella versione completa, in cui sono incluse anche le apparecchiature Tecnomed Italia, i comandi sono stati unificati con il pedale di Prophy 900, permettendo di azionare qualsiasi strumento con un singolo pedale.

*In the full optional version which includes the Tecnomed Italia equipments, the controls are integrated in the Prophy 900 foot control so that all instruments can be operated from the one pedal.*



Supporti per gli strumenti su braccio frontale estraibili ed autoclavabili a 121°C.

*Instrument holders autoclavable at 121°C on the front arm*



Supporto VESA 75/100 con snodo per monitor o PC All in One e supporto per telecamera.

*Articulates VESA 75/100 support for monitor or PC All in One and intraoral camera support*

# SCHEDA PRODOTTO

## PRODUCT DATA SHEET

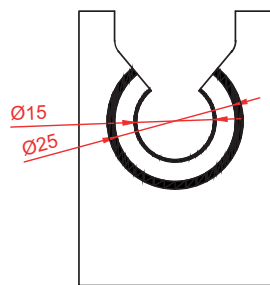
### SUPPORTI STRUMENTI

#### INSTRUMENT SUPPORTS

I supporti sono progettati per le apparecchiature più popolari.  
A richiesta è possibile ordinare supporti con diametri diversi.

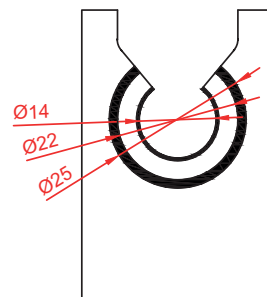
*The holders are mainly designed for the most popular equipment.  
Upon request, Tecnomed Italia manufactures tailored holders.*

REF. DE1003X.1.1



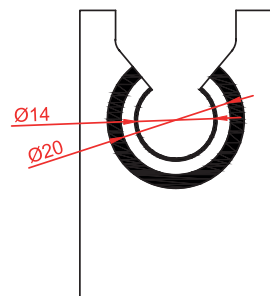
Implantologia  
(Micromotore Tecnomed Italia)  
Implantology  
(Tecnomed Italia motor)

REF. DE1003X.1



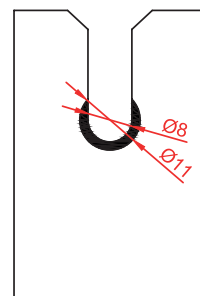
Implantologia  
Implantology

REF. DE1003X.2



Piezochirurgia  
Piezosurgery

REF. DE1003X.3

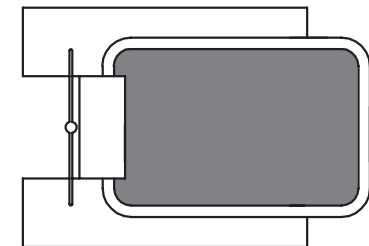
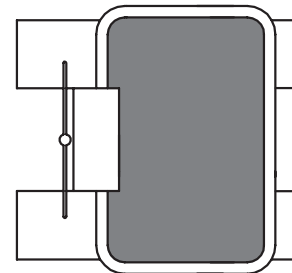


Elettrobisturi  
Electrosurgical units

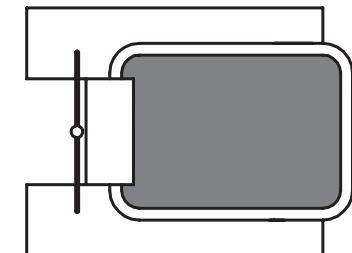
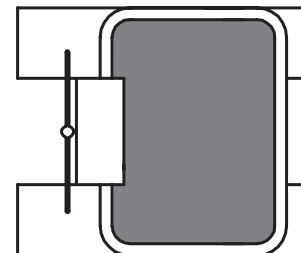
### AREA DI APPOGGIO TRAY

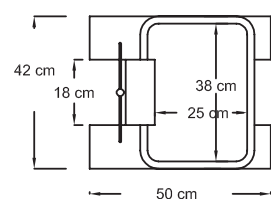
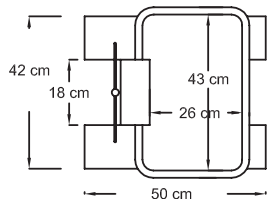
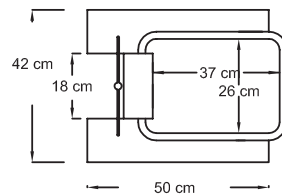
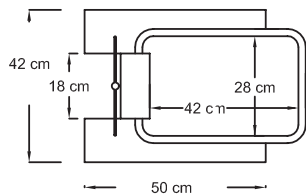
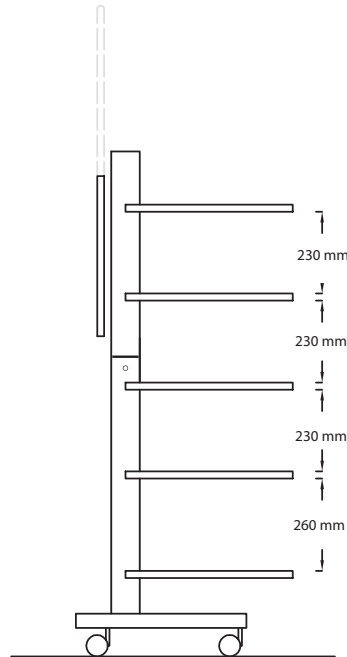
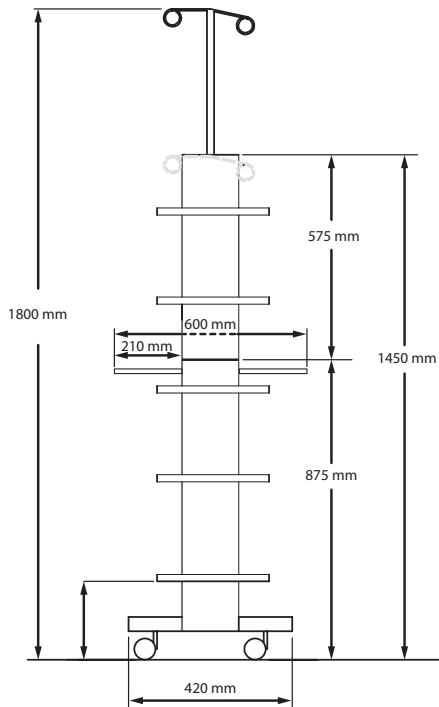
#### TRAY SUPPORT AREA

- MODELLO DE1003X.01: area di appoggio 260 x 410 mm
- MODEL DE1003X.01: support area 260 x 410 mm



- MODELLO DE1003X.02: area di appoggio 360 x 240 mm
- MODEL DE1003X.02: support area 360 x 240 mm





#### CARATTERISTICHE TECNICHE

Voltaggio: 230 VAC  
 Potenza massima applicabile: 1150 W  
 Ampere massimi erogabili: 5 A  
 Condotta di alimentazione elettrica:  
 presa con cavo 230VAC 3 x 1,5 mm  
 Peso: 25 KG

#### TECHNICAL SPECIFICATIONS

Voltage: 230 VAC  
 Maximum power consumption: 1150 W  
 Maximum output current: 5 A  
 Electrical power supply: 230VAC outlet  
 with 3 x 1.5 mm power cord  
 Weight: 25 kg

## EASY TRAY NANO

Codice Code	Descrizione Articolo Item Description	Easy Tray Nano
OF1003BIN.01	Struttura Structure	●
	Carrello apparecchiature Easy Tray Nano, bianco RAL 9003, altezza 875 mm Easy Tray Nano cart for instruments, white RAL 9003, height 875 mm	●
	Maniglia di movimentazione sinistra e destra Left and right handles	●
	4 ruote piroettanti 4 swivel wheels (castors).	●
	Kit 3 tray portastrumenti 415x300x20 mm 3 dental instrument tray kit 415x300x20 mm	●

## CONFIGURAZIONE PER EASY TRAY PERSONALIZZATO

Codice Code	Descrizione Articolo Item Description	Easy Tray
DE1003BI.00	Struttura Structure	●
	Carrello apparecchiature Easy Tray bianco RAL 9003, altezza 1450 mm, senza ripiani. Easy Tray cart for instruments, white RAL 9003, height 1450 mm, without shelves.	●
	Maniglia di movimentazione sinistra e destra Left and right handles	●
	4 ruote piroettanti 4 swivel wheels (castors).	●
	Asta portaflebo Infusion stand	●
OF1003X.1	Tray grandi Large trays Kit 5 tray portastrumenti 465x315x20 mm 5 dental instrument tray kit 465x315x20 mm	Opt
OF1003X.2	Tray piccoli Small trays Kit 5 tray portastrumenti 415x300x20 mm 5 dental instrument tray kit 415x300x20 mm	Opt
SVET9010	Supporto monitor/PC Monitor/PC holder Supporto VESA 75/100 con snodo per monitor o PC All in One Articulates VESA 75/100 support for monitor or PC All in One.	Opt
DE1003BI.03	Braccio per portamanipoli Arm structure for handpieces holders	Opt
DE1003X.1.1	Supporto per micromotore da implantologia (Tecnomed Italia) Holder for implantology micromotor (Tecnomed Italia)	Opt
DE1003X.1	Supporti strumenti Instruments holder Supporto per micromotore da implantologia Holder for implantology micromotor	Opt
DE1003X.2	Supporto per manipolo da piezochirurgia Holder for Piezosurgery handpiece	Opt
DE1003X.3	Supporto per elettrobisturì Holder for electrosurgical units handpiece	Opt



APPROFONDISCI E CONFIGURA  
 LEARN MORE AND CONFIGURE

Legenda: ●-> di serie // Opt -> optional  
 Legend: ●->standard//Opt->optional



# ASPIROL

**USA IL GRUPPO IDRICO SOLO QUANDO TI SERVE**  
**USE THE WATER UNIT ONLY WHEN YOU NEED IT**

Il gruppo idrico in acciaio Inox smaltato bianco, equipaggiato con bicchiere, bacinella e supporti aspiranti, è stato studiato per aiutare il medico nel caso in cui si operi senza assistente. Può essere posizionato facilmente vicino o distante dall'area di intervento. Nei normali riuniti l'aspirazione entra in funzione solo quando le cannule vengono estratte dal supporto: Aspirol, invece, è dotato di apposito pulsante di accensione che permette di spegnere e accendere l'aspirazione secondo necessità; durante l'utilizzo questo sistema si presta perfettamente all'utilizzo di cannule d'aspirazione rigida, tipo Jankauer / Yankauer.

*The water unit made of white enamelled stainless steel, equipped with glass, cuspidor and suction unit holders, has been designed to help the doctor if he/she is working without an assistant. It can be easily placed near or far from the operating area. In regular dental units, suction is enabled only when the cannulae are removed from the holder: Aspirol, instead, is equipped with a special power button that allows you to turn the suction unit off and on as needed; during use, this system is perfectly suited for rigid suction cannulae, such as Jankauer / Yankauer.*



Il pulsante accensione cannule di aspirazione permettere di controllare l'accensione dell'aspirazione secondo necessità.

*The suction cannula switch-on button allows you to control the suction process as needed.*



Comandi bicchiere e bacinella in acciaio inox integrati nell'asta maniglia.

*Rinsing glass and cuspidor controls in stainless steel integrated in the handle.*





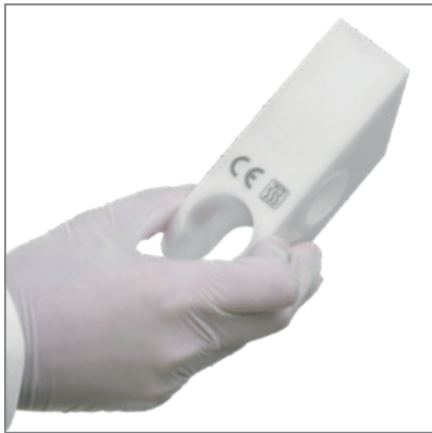
Il gruppo fontanelle, la bacinella e i terminali cannule, sono estraibili ed autoclavabili per assicurare un alto livello di igienizzazione dell'ambiente.

*The irrigation unit, the cuspidor and the cannula e terminals are removable and autoclave compatible to ensure a high level of hygiene in the practice.*



Particolare attenzione è stata riposta nei supporti delle cannule, solitamente fissi, anch'essi estraibili ed autoclavabili a 121°C. Aspirol è completato dal sistema automatico Sanivac, che consente la perfetta detersione e disinfezione delle vie di aspirazione mediante un liquido specifico prelevato da un serbatoio dedicato.

*Particular attention has been paid to cannulae fixtures, which are usually fixed, but can also be removed and sterilized in an autoclave. Aspirol is completed by the automatic Sanivac system, which allows for perfect cleansing and disinfection of the suction tubes by means of a specific liquid taken from a dedicated tank.*



Supporti cannule estraibili ed autoclavabili a 121°C.  
*The cannula support are removable and autoclavable at 121°C.*



Sistema Sanivac, per la disinfezione dei condotti aspiranti.  
*Sanivac system for the disinfection of suction tubes.*



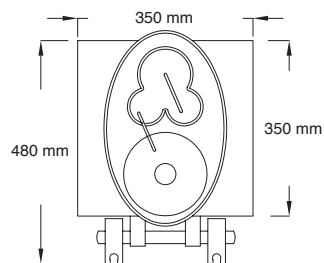
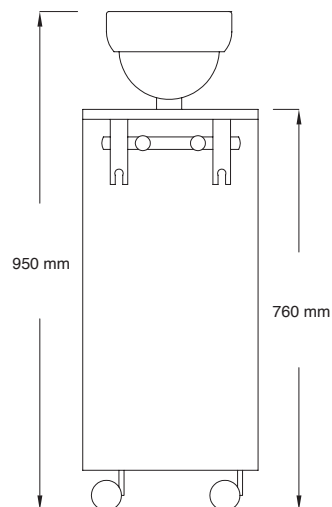
Filtro secreti con ampia superficie filtrante.  
*Secret suction filter with large surface area.*



Valvola aspirazione scarico sotto bacinella Metasys: consente l'immissione dei liquidi della bacinella nella condotta di aspirazione dei sistemi di aspirazione ad anello umido.  
*Drain suction valve under the Metasys cuspidor: designed to introduce the liquids of the cuspidor into the suction tube of the wet suction systems.*

# SCHEDA PRODOTTO

## PRODUCT DATA SHEET



### CARATTERISTICHE TECNICHE

Potenza: 63 VA  
Tensione: 230 Volt ~ 50-60HZ  
Pressione massima acqua: 3 bar  
Peso: 35 Kg

### TECHNICAL SPECIFICATIONS

Power: 63 VA  
Voltage: 230 Volt ~ 50-60HZ  
Maximum water pressure: 3 bar  
Weight: 35 Kg



APPROFONDISCI E CONFIGURA

LEARN MORE AND CONFIGURE

Codice Code	Descrizione Articolo Item Description	Aspirol Cod. DE1002X	
		2 supporti cannule autoclavabili 2 autoclavable cannula holders	●
	Aspirazione Suction system	Cannula aspirasaliva 11 mm Saliva ejector 11 mm	●
		Cannula aspiratore chirurgico 17mm High-volume evacuator 17mm	●
	Bacinella Bowl	Bacinella in ceramica ruotabile 180° 180° rotating ceramic bowl	●
		Bacinella estraibile Removable bowl	●
		Beccucci sfilabili e autoclavabili Removable and autoclavable spouts	●
	Predisposizione aspirazione Suction system	Predisposizione aspirazione anello liquido/umido Wet/liquid-ring suction system	●
	Scarico bacinella Bowl drain system	Valvola aspirazione scarico sotto bacinella Waste water inlet valve under the bowl	●
		Valvola di selezione aspirazione Suction selection valve	●
DE5.116XM	Disinfezione aspirazione Suction disinfection system	Sistema Sanivac Sanivac System	Opt
	Struttura Structure	Box in acciaio versione inox o bianca su ruote piroettanti Stainless steel or white box on swivel wheels (castors)	●
	Alimentazione Power supply	Centralina alimentazione 24/230 VAC Power control unit 24/230 VAC	●
DE9.32X		Mobile Inox dim. 500x475x1020(h)mm con anta + 3 rip. In vetro Stainless Steel Cabinet dim. 500x475x1020(h)mm with door + 3 comp. Made of glass	Opt
DE9.34X	Mobile inox Stainless steel furniture	Mobile versione inox dim. 1000x650x1020(h) mm con 2 ante Stainless Steel Cabinet dim. 1000x650x1020(h) mm with 2 doors	Opt
DE9.33X		Piano Inox da 1500x650 mm con alzatina posteriore 1500x650 mm stainless steel surface with rear raised back	Opt
DE5.115XM	Accessori aspirazione (montati nel mobile) Suction accessories (mounted on the cabinet)	Separatore acqua-aria retro mobile Mobile rear-mounted air-water separator	Opt
01010020XM		Separatore d'amalgama retro mobile Mobile rear-mounted amalgam separator	Opt
DE1000X.5860	Copertura impianti System covering	Copertura montaggio per impianti esistenti Covering for existing systems	Opt

Legenda: ● -> di serie // Opt -> optional

Legend: ● -> standard // Opt -> optional



# ASPISERVE

**AL PASSO CON I TEMPI!**

**KEEP UP WITH THE TIMES!**

La bacinella (o sputacchiera) rappresenta ormai un elemento superato in ambito odontoiatrico, in particolare per quelle unità operative inserite in un contesto chirurgico. Anche nel caso in cui il riunito sia dotato di bacinella rimovibile, è preferibile l'utilizzo del sistema ad imbuto aspirante: impiegato inizialmente negli Stati Uniti, dove ha soppiantato la bacinella, l'imbuto sterilizzabile o monouso collegato ad un tubo di aspirazione presenta molteplici vantaggi. Non utilizzare la bacinella è un piccolo cambiamento che contribuisce a mantenere alto il livello di qualità del lavoro, di sicurezza e igiene dello studio o della sala chirurgica.

Tecnomed, in linea con questa filosofia di innovazione, ha progettato l'unità mobile Aspiserve: la soluzione perfetta per le unità operative odontoiatriche inserite in un contesto chirurgico, dove l'attenzione all'abbattimento della carica batterica complessiva di tutto l'ambiente costituisce uno dei requisiti prioritari.

*The cuspidor (or spittoon) is now an outdated element in dentistry, especially for those operating units found within a surgical context. Even if the unit is equipped with a removable cuspidor, it is preferable to use the suction funnel system: initially used in the United States (where it has replaced the cuspidor), the sterilisable or disposable funnel connected to a suction tube offers numerous advantages.*

*Doing away with the cuspidor is a small change that contributes to maintaining a high-level of work quality, safety and hygiene in the dental practice or operating room.*

*In keeping with this philosophy of innovation, Tecnomed has designed the Aspiserve mobile unit: Aspiserve is the perfect solution for dental operating units within a surgical context, where the focus on reducing the overall bacterial load within the entire space is one of the top requirements.*



Filtro secreti con ampia superficie filtrante.  
*Secretis suction filter with large surface area.*



Seguendo lo stesso principio di strumenti e manipoli sterilizzati e imbustati, ogni paziente ha a sua disposizione un elemento a imbuto ad uso individuale, in confezione sterile: la percezione del paziente sarà quindi di un ambiente più sterile, sicuro e pulito.

*Following the same principle of sterilised and wrapped instruments and handpieces, each patient has an individual funnel-shaped element, in sterile packaging: the patient will therefore perceive a more sterile, safe and clean environment.*



Un pratico cassetto consente di avere a portata di mano le cannule aspirasaliva; tutto l'occorrente per l'operazione di aspirazione può essere posizionato all'interno del mobile ad antenna dotato di un ripiano.

*A practical drawer allows you to have the saliva ejector cannula at hand; all the equipment needed for suction can be placed inside the cabinet unit equipped with a shelf.*



#### **VANTAGGI DI TIPO IGIENICO**

Il paziente diventa più attento e, se gli si pone l'imbuto tra le mani davanti a sé, evita di sporcarsi e di sporcare e le aree da decontaminare dopo ogni visita sono inferiori.

#### **RISPARMIO DI TEMPO**

Pulizia ed igienizzazione diventati più semplici e, non dovendo igienizzare il gruppo idrico dopo ogni visita, le tempistiche sono ottimizzate al massimo.

#### **MIGLIOR PERCEZIONE DEL PAZIENTE**

Seguendo lo stesso principio di strumenti e manipoli sterilizzati e imbustati, ogni paziente ha a sua disposizione un elemento a imbuto a uso individuale, in confezione sterile: la percezione del paziente sarà quindi di un ambiente più sterile, sicuro e pulito.

#### **VANTAGGIO ERGONOMICO**

Il classico gruppo idrico occupa uno spazio di lavoro, normalmente sul fianco sinistro, dedicato ad assistenti di studio o medici mancini. Anche in presenza di gruppi idrici con rotazione, si è costretti a operare in posizioni scomode: adottando il sistema ad imbuto aspirante, si ottimizzano lo spazio e i movimenti.

#### **VANTAGGI DI TIPO LEGALE**

Dal punto di vista legale non solo vengono rispettate le norme di igiene: oggi più che mai, è infatti indispensabile rispettare la legge sul recupero dell'amalgama; liquidi e solidi, compreso l'amalgama, vengono recuperati solo dal sistema sul motore aspirante, in conformità con le normative vigenti.

#### **HYGIENE BENEFITS**

*Patients are becoming more attentive and, if the funnel is placed in their hands in front of them, they avoid getting dirty and dirtying the area, resulting in less space to decontaminate after each visit.*

#### **TIME SAVINGS**

*Cleaning and sanitising become simpler, and not having to sanitise the water unit after each visit means optimal use of time.*

#### **IMPROVED PATIENT PERCEPTION**

*Following the same principle of sterilised and wrapped instruments and handpieces, each patient has an individual funnel-shaped element, in sterile packaging: the patient will therefore perceive a more sterile, safe and clean environment.*

#### **ERGONOMIC BENEFIT**

*The classic water unit occupies part of the work space, normally on the left hand side, dedicated to dental assistants or left-handed dentists. Even with rotating water units, one is forced to work in uncomfortable positions: by adopting the suction funnel system, space and movements are optimised.*

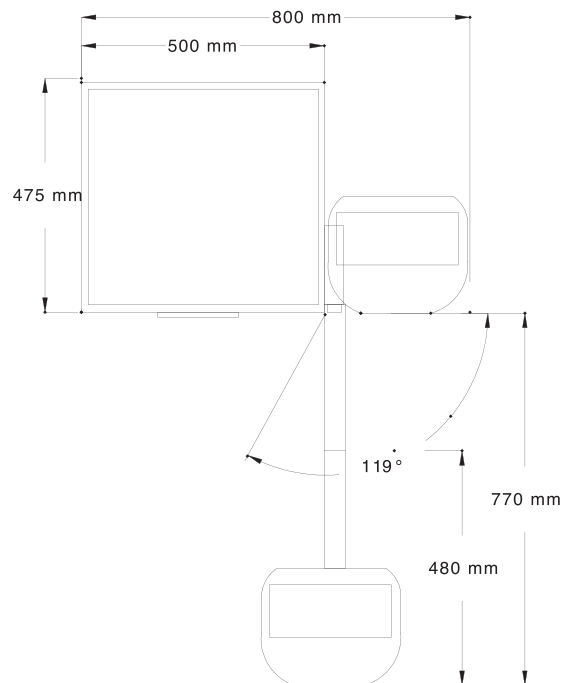
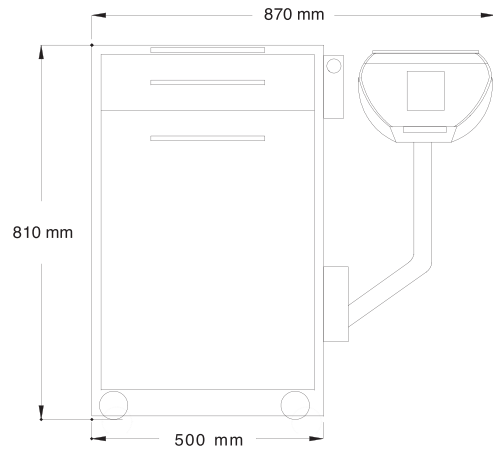
#### **LEGAL BENEFITS**

*From a legal point of view, it is not only hygiene regulations that are respected: today, more than ever, it is essential to respect amalgam recovery legislation; liquids and solids, including amalgam, are recovered exclusively by the system attached to the suction motor, in compliance with current regulations.*



# SCHEDA PRODOTTO

## PRODUCT DATA SHEET



Codice Code	Descrizione Articolo Item Description	Aspisperve Cod. DE1002BSO
	Sermovibile 1 cassetto e 1 anta, colore bianco <i>Mobile dental cabinet, drawer, shelf, white</i>	●
	Struttura <i>Structure</i>	●
	Braccio e tavoletta su lato destro <i>Arm and instrument table, right side</i>	●
	Braccio e tavoletta su lato sinistro <i>Arm and instrument table, left side</i>	Opt
	Predisposizione aspirazione <i>Suction system</i>	●
	Predisposizione aspirazione anello liquido/umido <i>Wet/liquid-ring suction system</i>	●
	Cannula aspirasaliva 11 mm <i>Saliva ejector 11 mm</i>	●
	Cannula aspiratore chirurgico 17mm <i>High-volume evacuator 17mm</i>	●
PP3500M	Tavoletta strumenti <i>Instrument tablet</i>	●
	Lampada polimerizzatrice led 3500mw/cm <sup>2</sup> <i>LED curing light, 3500 mw/cm<sup>2</sup></i>	Opt
PP782LOM	Lampada polimerizzatrice led 1800mw/cm <sup>2</sup> <i>LED curing light, 1800 mw/cm<sup>2</sup></i>	Opt
DEJ.02SC.1	Alimentazione <i>Power supply</i>	Opt
DE5.19M	Accessori aspirazione (montati nel mobile) <i>Suction accessories (mounted on the cabinet)</i>	Opt
01010020M	Separatore acqua-aria retro mobile <i>Mobile rear-mounted air-water separator</i>	Opt
	Separatore d'amalgama MST1 esterno <i>External MST1 amalgam separator</i>	Opt

Legenda: ● -> di serie // Opt -> optional

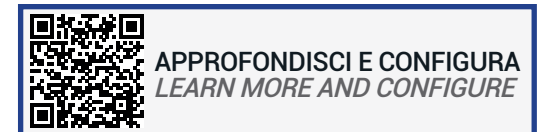
Legend: ● -> standard // Opt -> optional

### CARATTERISTICHE TECNICHE

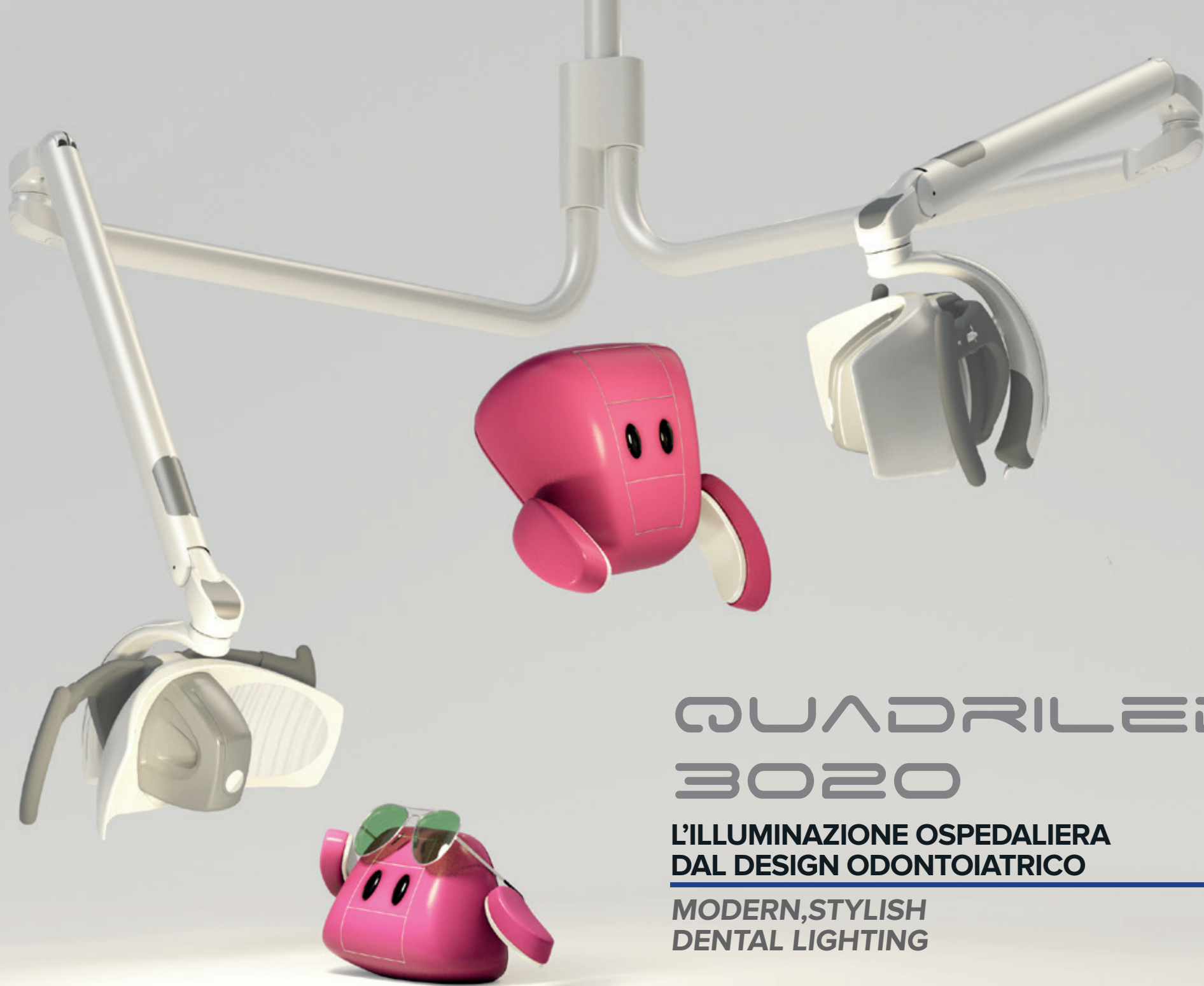
- Contatto pulito consenso aspirazione: 5A
- Peso: 25 Kg

### TECHNICAL SPECIFICATIONS

- Suction contact switch: 5A
- Weight: 25 Kg







# QUADRILED 3020

**L'ILLUMINAZIONE OSPEDALIERA  
DAL DESIGN ODONTOIATRICO**

---

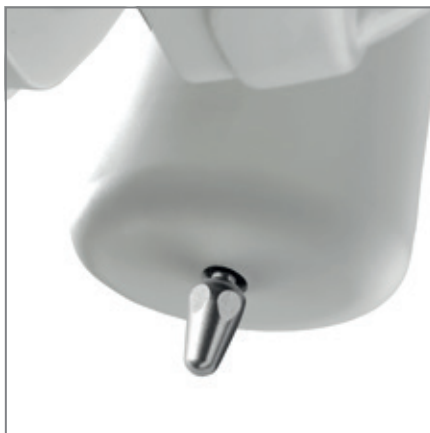
**MODERN, STYLISH  
DENTAL LIGHTING**

Massima visibilità senza aree d'ombra sulla zona d'intervento, non solo nel cavo orale. QuadriLED è il sistema incrociato di 4 fasci di luce a tecnologia LED che coprono uno spot 20x30 cm e raggiungono un'intensità di 100.000 lux. L'assenza di ombre è data dai fasci di luce provenienti dalle due teste: anche se un fascio di luce viene intercettato da un ostacolo, l'altro permette comunque di non avere zone d'ombra, ma solo calo di intensità da 100.000 a 50.000 lux. Unita alla rotazione del terzo asse, permette di illuminare perfettamente qualsiasi campo d'intervento in maniera uniforme come una lampada scialitica ospedaliera, con un'altissima luminosità e resa cromatica. L'aspetto moderno, altamente professionale, è associato ad una praticità e ad un peso da ambulatorio odontoiatrico. Il montaggio non richiede alcuna struttura di rinforzo, ma si installa come una classica lampada odontoiatrica a muro o a soffitto.

*Excellent, shadow-free visibility over the entire operating area, not just oral cavities. QuadriLED is an LED lighting unit with four intersecting light beams that produce a spot of 20x30 cm at an intensity of 100,000 lux.*

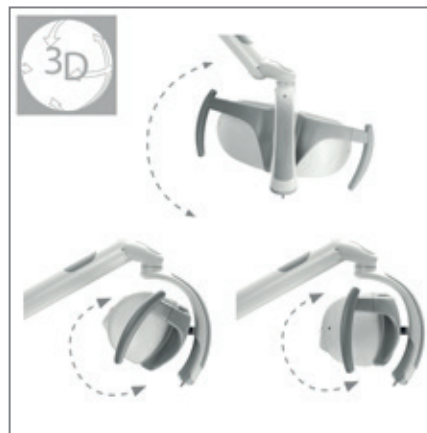
*The absence of shadows is ensured by the light beams emitted by the two heads: even if a light beam is crossed by an obstacle, the other still ensures shadow-free lighting, with a decrease in luminous intensity from 100,000 to 50,000 lux.*

*Thanks to rotation around a third axis, excellent luminosity and chromatic efficiency, QuadriLED provides perfect, uniform illumination of any operating area just like a scialytic operating light. Modern, highly professional looks combine with practicality and weight suited to dental studios. Installation does not require any reinforcement structure. QuadriLED can be installed on a wall or ceiling just like a conventional dental light.*



Il nuovo controllo elettronico dell'illuminamento, attivato da joystick o sensore, regola la luce dalla massima alla minima potenza in continuo, mantenendo la temperatura colore costante.

*The new electronic luminous intensity control, activated by joystick or sensor, adjusts the light from maximum to minimum continuous power, keeping the colour temperature steady.*



Il perfetto bilanciamento, combinato con l'esclusivo sistema di rotazione 3-D brevettato della testa su asse ottico, assicura la migliore precisione dell'orientamento del fascio luminoso riducendo il rischio di abbagliamento.

*Perfect balance combined with the unique patented 3-D rotation system of the head on optical axis ensures the best beam alignment accuracy, reducing the risk of glare.*



Lampada scialitica led con un totale di 2064 sfaccettature che veicolano la luce riflessa.

*Surgical LED light with a total of 2064 facets that convey the reflected light.*



QuadriLED è dotata di un'efficiente elettronica di controllo, in particolare:

- Accensione e controllo tramite micro joystick sulla testata
- Memorizzazione automatica dell'illuminamento utilizzato, dopo averla spenta
- Segnalazione sonora all'illuminamento minimo e massimo
- Regolazione esclusiva "one touch" per raggiungere l'illuminamento minimo con un semplice 'click'

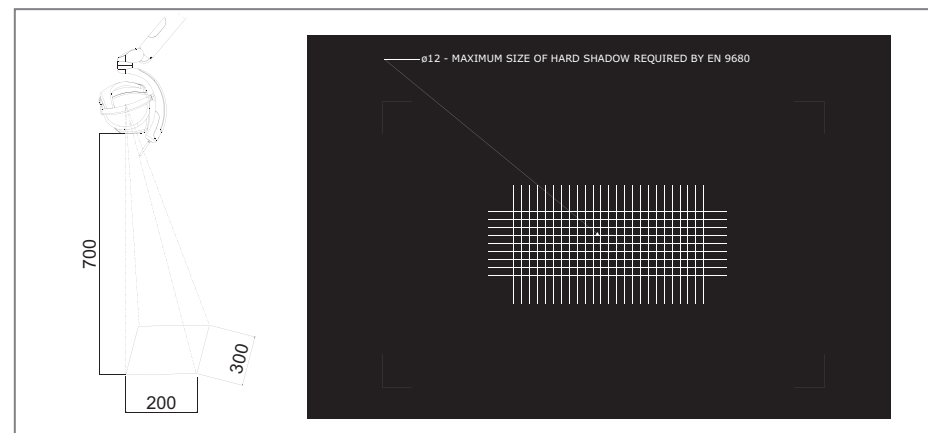
*QuadriLED features an efficient electronic control equipment, in particular:*

- *Power-on and control via micro joystick on the head*
- *Automatic saving of the luminous intensity used, after switching off*
- *Sound signal upon reaching of minimum and maximum luminous intensity*
- *Exclusive "one touch" control to get minimum luminous intensity with a simple click*



Con le due teste non esistono zone d'ombra, ma solo calo di intensità da 100.000 a 50.000 lux.

*With the two heads, there are no shadow zones, only a drop in luminous intensity from 100,000 to 50,000 lux.*

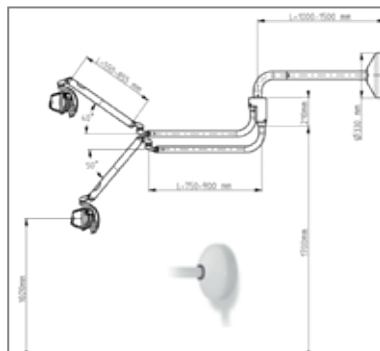


Regolazione intensità fino a 100.000 lux con ampio spot 20x30 cm

*Luminous intensity can be adjusted up to 100,000 lux with 20x30 cm wide spot*

# SCHEDA PRODOTTO

## PRODUCT DATA SHEET

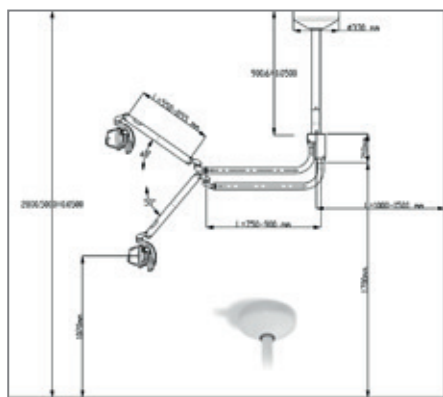


QuadriLED 3020 applicazione a parete testa doppia **CODICE DE6.3020.1**

QuadriLED 3020, wall-mounted double head **CODE DE6.3020.1**

Lunghezza palo da ordinare (cm)  
The length of the post you want to order (cm)

90



QuadriLED 3020 applicazione a soffitto testa doppia **CODICE DE6.3020**

QuadriLED 3020, ceiling-mounted double head **CODE DE6.3020**

Altezza stanza (metri) Room height (metres)	Lunghezza palo da ordinare (cm) The length of the post you want to order (cm)
2,8	60
2,9	70
3	80
3,1	90
3,2	100
3,4	110

2,8

60

2,9

70

3

80

3,1

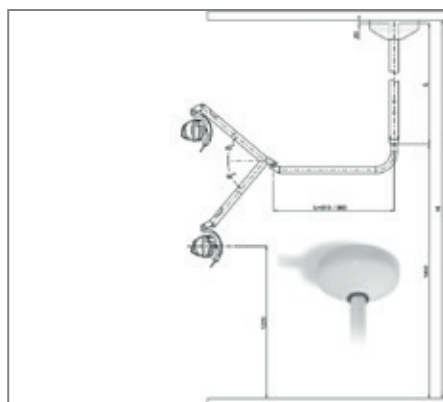
90

3,2

100

3,4

110



DualLED 3020 applicazione a soffitto testa singola **CODICE DE6.30.20S**

DualLED 3020, ceiling-mounted single head **CODE DE6.30.20S**

Altezza stanza (metri) Room height (metres)	Lunghezza palo da ordinare (cm) The length of the post you want to order (cm)
2,8	90
2,9	100
3	110
3,1	120
3,2	130
3,4	140

2,8

90

2,9

100

3

110

3,1

120

3,2

130

3,4

140

### CARATTERISTICHE TECNICHE

Alimentazione elettrica : 17-24V ~ (22-35 V) ±10% - 50/60 Hz

Assorbimento : 23 VA

Protezione contro il rischio elettrico : Classe II

- Performance ottiche a 700 mm di distanza

Dimensione dello spot : 300 mm x 200 mm (\*)

Illuminamento : 6.000 to 100.000 lux (\*)

Temperatura di colore : 5.000 K (\*)

(\*) Valori tipici soggetti a tolleranza

La performance della lampada è influenzata dalla distanza dal soggetto.

### TECHNICAL SPECIFICATIONS

Power supply voltage: 17-24V ~ (22-35 V) ±10% - 50/60 Hz

Power absorption: 23 VA

Protection against electrical hazards: Classe II

- Optical performances at 700 mm from the target

Dimensions of the spot of light: 300 mm x 200 mm (\*)

Lux: 6.000 to 100.000 lux (\*)

Color Temperature: 5.000 K (\*)

(\*) Typical value

The distance between the lamp and the target affect the optical performance.



**APPROFONDISCI E CONFIGURA**  
LEARNMOREANDCONFIGURE



EASYMOVE

**ARMONIA IN MOVIMENTO**

**HARMONY MOVEMENT**



Ogni professionista ha esigenze operative differenti, che richiedono una predisposizione dell'ambiente che sia funzionale ma allo stesso tempo accogliente per i propri pazienti, assicurando a questi ultimi un impatto visivo che renda migliore la qualità dell'esperienza odontoiatrica. Con il nuovo concept Handy Surgery - Soft Line dinamismo e ordine sono assicurati: gli elementi mobili consentono il massimo dell'organizzazione e della flessibilità, adattandosi di fatto a tutti gli studi con varie tipologie di servizi. I mobili sono realizzati con lamiera elettrozincata (Colore RAL9010), omogenea e robusta grazie ad uno spessore 10/10. I frontali di tutti i componenti e le maniglie sono verniciati a polveri epossidiche antibatteriche.

*Every professional has different operational needs, which require an environment that is functional but, at the same time, welcoming for patients that ensures they benefit from a visual impact that improves the quality of their dental practice experience. With the new Handy Surgery - Soft Line concept, dynamism and order are assured: the mobile elements allow maximum organisation and flexibility, actually adapting to each and every practice with a range of possible options. The furniture units are made of zinc-electroplated metal sheet (RAL9010 colour) that is uniform and robust thanks to a 10/10 thickness. The fronts of all the components and handles are painted with antibacterial epoxy powders.*



L'elemento lavello, con vasca in ceramica a filo piano, è compreso di top in laminato idrorepellente antigraffio. È possibile scegliere la posizione del lavello e la lunghezza del top (1,5 o 2 metri) in base alle proprie esigenze operative.

*The washbasin module is equipped with Worktop in scratch-proof, water-repellent laminate and is supplied with wire ceramic sink. You can choose the position of the sink and the length of the top (1.5 or 2 metres) according to your operational needs.*



Il lavello è dotato di miscelatore con leva clinica per la regolazione della temperatura dell'acqua, e di comando elettrico a pedale per l'erogazione.

*The wash basin is equipped with a medical lever mixers, to adjust the water temperature, and electric water supply foot pedal.*



Le maniglie, in alluminio anodizzato, sono personalizzabili in otto colori.

*The handles are in anodised aluminium and there is a choice of eight colours*



I cassetti, montati su guide con cuscinetti in teflon, hanno un elevato grado di scorrevolezza e sono dotati di bacinelle in tecnopolimero, lisce o a scomparti, resistenti all'usura e all'invecchiamento.

*The drawers, mounted on guides with Teflon bearings, offer effortless sliding and are equipped with technopolymer trays, either with or without compartments, that are resistant to wear and ageing.*



Con le innumerevoli varianti e funzionalità dei mobili Soft Line, progettiamo con il medico professionista l'arredamento perfetto, che si adatti agli spazi a disposizione: la componibilità e l'organizzazione dello spazio sono inoltre studiate per rispondere alle esigenze cliniche e percettive del paziente.

L'aspetto di questi complementi d'arredo è lineare e semplice: con una linea sobria e compatta, contribuisce alla realizzazione di un ambiente pulito, accogliente ed esteticamente piacevole.

*With the countless variations and functionalities of Soft Line furniture, we design the perfect furniture solution alongside the medical professional, adapting it to the spaces available: the modularity and organisation of the space are also designed to meet the clinical needs and those of the patient.*

*These pieces have a linear and modest style: with a simple and compact line, it contributes to the creation of a clean, welcoming and aesthetically pleasing atmosphere.*



Tutto ciò che serve viene messo a disposizione degli operatori in modo funzionale: all'interno di ogni modulo tutto il materiale viene predisposto ed ordinato.

*Everything the operators needs is provided in a practical way: each module has all the material organised and ready to be used*



I singoli elementi servomobili, grazie all'ausilio di ruote, divengono veri e propri elementi di supporto pronti ad essere posizionati a seconda delle esigenze operative o delle preferenze soggettive del professionista.

*Thanks to the use of castors, each piece of furniture becomes a genuine support element ready to be positioned according to the operational needs or personal preferences of the healthcare professional.*



## VETRINETTE

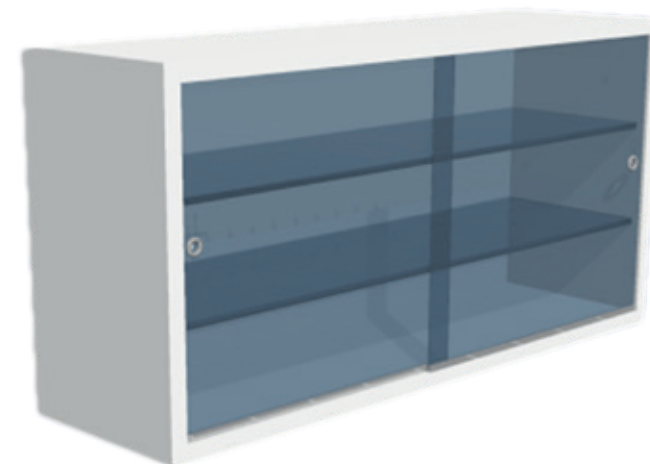
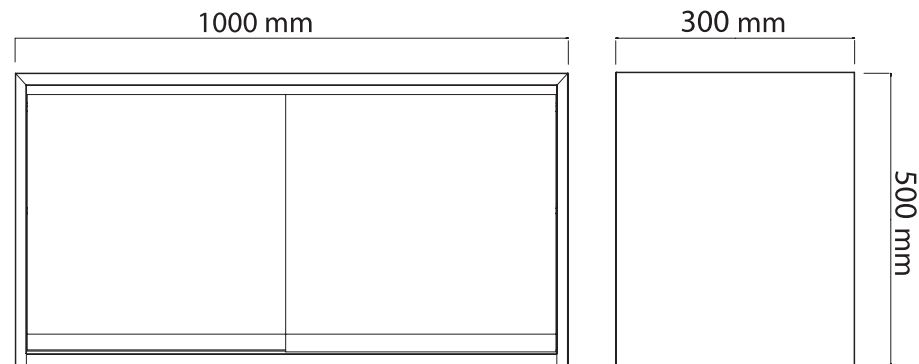
### GLASS CABINET

Per completare l'arredamento, le vetrinette sono indispensabili: pratiche e funzionali, facilitano un'organizzazione dello studio ordinata ed efficiente. Le vetrine proposte da Tecnomed sono caratterizzate da una solida e robusta struttura e dotate di vetri fumé a scorrimento e da due ripiani in vetro.

*To complete the furniture Tecnomed Italia's glass cabinets are indispensable: these cabinets offer practicality and functionality, and facilitate efficient and orderly organization. The glass cabinets available, are characterized by a solid and sturdy structure, and equipped with sliding frosted glass panels and two glass shelf.*

**Codice articolo: DE0096**

**Order code: DE0096**




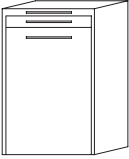


**APPROFONDISCI E CONFIGURA**  
*LEARN MORE AND CONFIGURE*


# MOBILI COMPONENTI

## MODULAR CABINETS

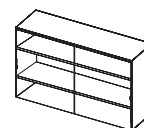
### MODELLI DI SERVOMOBILI SU RUOTE MOBILE DENTAL CABINET

	Codice articolo Order code	Larghezza (mm) Width (mm)	Profondità (mm) Depth (mm)	Altezza (mm) Height (mm)	Cassetti Drawers	Anta Door
	DE9.31.4SO	500	475	810	4	
	DE9.31.5SO	500	475	810	5	
	DE9.31.6SO	500	475	810	6	
	DE9.32.1SO	500	475	810	1	●

### MOBILE ASPISERVE ASPISERVE CABINET

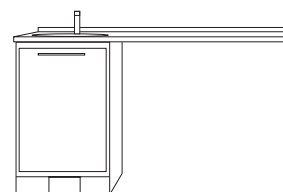
	Codice articolo Order code	Larghezza (mm) Width (mm)	Profondità (mm) Depth (mm)	Altezza (mm) Height (mm)	Cassetti Drawers	Anta Door
	DE1002BSO	870	475	810	1	●

### VETRINETTA GLASS CABINET



Codice articolo Order code	Larghezza (mm) Width (mm)	Profondità (mm) Depth (mm)	Altezza (mm) Height (mm)
DE0096	1000	300	500

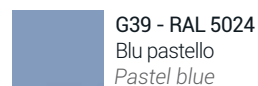
### MOBILE LAVABO CON TOP+ CABINET WORKTOPS+



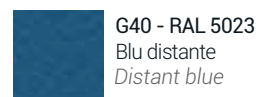
Codice articolo Order code	Lunghezza Top (mm) Worktop length (mm)	Profondità (mm) Depth (mm)	Altezza (mm) Height (mm)
WASHT20SO	2000	500	900
WASHT15SO	1500	500	900

\*Specificare in fase d'ordine la posizione del lavabo DX o SX.

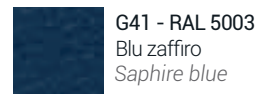
\*Specify the position of washbasin on ordering.



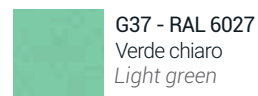
G39 - RAL 5024  
Blu pastello  
Pastel blue



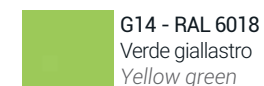
G40 - RAL 5023  
Blu distante  
Distant blue



G41 - RAL 5003  
Blu zaffiro  
Sapphire blue



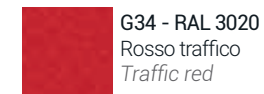
G37 - RAL 6027  
Verde chiaro  
Light green



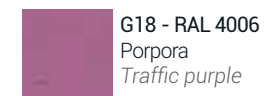
G14 - RAL 6018  
Verde giallastro  
Yellow green



G8 - RAL 1032  
Giallo traffico  
Broom yellow



G34 - RAL 3020  
Rosso traffico  
Traffic red



G18 - RAL 4006  
Porpora  
Traffic purple



APPROFONDISCI E CONFIGURA  
LEARN MORE AND CONFIGURE





[www.handysurgery.com](http://www.handysurgery.com)