



# MOONLED

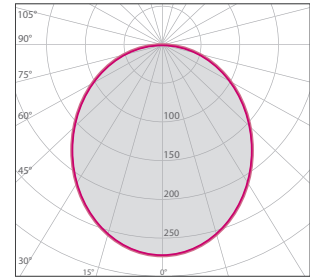
Con le sue forme semplici ed ergonomiche MOON LED assicura condizioni di lavoro perfette e allo stesso tempo caratterizza l'ambiente.

Un sistema di illuminazione costituito da LED dimmerabili e LED RGB consente di regolare l'intensità della luce e creare un'atmosfera rilassante nella fasi pre e post visita.

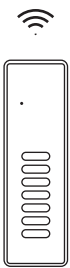
With its simple and ergonomic shape, MOONLED assures perfect working conditions and personalizes the environment at the same time.

A lighting system equipped with dimmable and RGB LED lighting sources which allow to adjust the intensity of the and create a relaxing atmosphere before and after the medical examination.





Curva fotometrica  
Photometric diagram



Telecomando fornito in dotazione con la lampada, per la regolazione dell'intensità e la gestione della luce RGB.

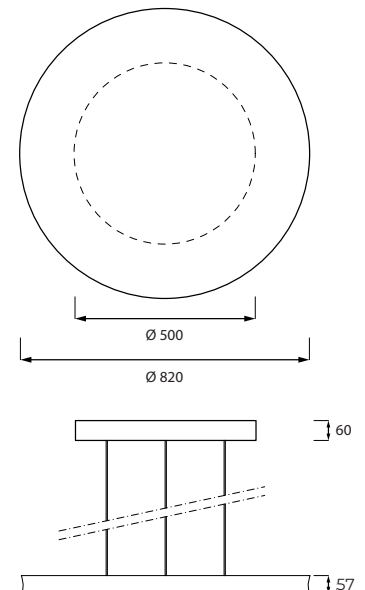
Remote control supplied with the lamp, for the adjustment of the light intensity and RGB light management.



Lampada fornita completa di kit di sospensione composto da cavi di sospensione metallici (pz. 4), cavo elettrificato trasparente (2000mm) e rosone tondo con morsettiera di connessione.

Lamp furnished with suspension kit made up of steel suspension cables (pcs. 4), transparent power cable (2000mm) and electrified round ceiling rose.

Modelli / Models	MOONLED DIM	MOONLED RGB	MOONLED EM
Codice / Code	365000001	365000002	365000003
Potenza / Power	150W	150W+40W RGB	150W
Cablaggio Wiring	DIM	DIM+RGB	DIM+Emergenza (autonomia 1 ora) DIM+Emergency kit (1hour autonomy)
Sorgente luminosa Luminous source		LED	
Temperatura di colore Colour temperature		5000K	
Indice di resa cromatica (IRC) Colour Rendering Index (CRI)		>95	
Flusso Luminoso* Luminous Flux*		14000lm	
Diffusore Diffuser		Metacrilato opale MOT Opal methacrylate MOT	
Peso / Weight		10,5kg	
Finitura / Finishing		Bianco (RAL9003) / White (RAL9003)	



\* Il flusso effettivo potrebbe avere una tolleranza del ±10%. / The effective flux could have a tolerance of ±10%