

Oxtein L6



Contenido

Implante Oxtein L6	194
Secuencia de fresado.....	196
Sets quirúrgicos	198
Instrumental.....	200
Protocolo quirúrgico	206
Soluciones Protésicas	210
Pilar de cicatrización.....	218
Tránsfer de impresión.....	219
Análogos	220
Bases mecanizadas y UCLAS	220
UCLAS de titanio.....	222
Pilares provisionales de peek.....	224
Soluciones atornilladas anguladas.....	226
Pilares tallables rectos.....	232
Pilares tallables angulados	234
Pilares de bola	236
Pilar LOCX.....	238
Pilares transepiteliales.....	242
Soluciones CAD CAM.....	248
Scan body.....	248
Interfases.....	250
Tornillos.....	252



Oxtein L6

Especialmente diseñado para obtener una óptima estabilidad primaria en huesos de baja densidad. Su perfil de rosca ha sido diseñado para simular un expansor óseo, con la finalidad de compactar el hueso en todo su perímetro. Su doble espira reduce las vueltas de inserción y minimiza el riesgo de sobrecalentamiento en el hueso.

Titanio

Grado IV cold worked.

Tratamiento superficial Oxigenna®

“Surface argón system”.

Conexión

Hexágono externo.

Plataformas

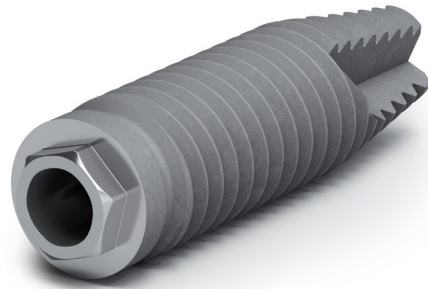
Ø 3.3 mm

Ø 4.1 mm

Ø 5.0 mm.

Tornillo de cierre

Incluido y codificado por color.



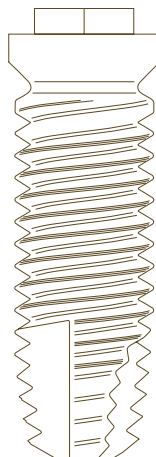
Conexión hexagonal externa

2.7 x 0.7 en plataformas 4.1 y 5.0

Doble espira activa

Facilidad de inserción.

Apice radial y autorroscante con forma helicoidal



Tratamiento superficial hasta la plataforma

Morfología cilíndrica

Transportador 3 en 1

1. Transportador.
2. Transfer de impresión para cubeta cerrada.
3. Pilar tallable o fresable para cementar o cemento-atornillar con codificación de color identificativo del diámetro del implante.



REFERENCIAS SISTEMA TRANSPORTADOR				
Ø vs H	■ Ø 3.3 mm	■ Ø 3.75 mm	■ Ø 4.25 mm	■ Ø 5.0 mm
H 6.0 mm	—	L63706T	L64206T	L65006T
H 8.5 mm	L63308T	L63708T	L64208T	L65008T
H 10.0 mm	L63310T	L63710T	L64210T	L65010T
H 11.5 mm	L63311T	L63711T	L64211T	L65011T
H 13.0 mm	L63313T	L63713T	L64213T	L65013T
H 14.5 mm	L63314T	L63714T	L64214T	—
Plataforma Conexión	Ø 3.3 mm	Ø 4.1 mm		Ø 5.0 mm
				

Oxtein L6

Secuencia de fresado

Secuencia detallada paso a paso

- 1 Fresa lanceolada a 850 r.p.m.
- 2 Fresa piloto Ø 2.3 mm a 850 r.p.m.
- 3 Fresa final Ø 2.75 mm para implante de Ø 3.3 mm a 750 r.p.m. En caso de huesos con densidades D1 y D2 seguir con la fresa Ø 3.1 mm a 750 r.p.m.
- 4 Fresa final Ø 3.1 mm para implante de Ø 3.75 mm a 750 r.p.m. En caso de huesos con densidades D1 y D2 seguir con la fresa Ø 3.6 mm a 650 r.p.m.
- 5 Fresa final Ø 3.6 mm para implante de Ø 4.25 mm a 650 r.p.m. En caso de huesos con densidades D1 y D2 seguir con la fresa Ø 4.1 mm a 550 r.p.m.
- 6 Fresa intermedia Ø 4.1 mm a 550 r.p.m.
- 7 Fresa final Ø 4.4 mm para implante de Ø 5.0 mm a 450 r.p.m. En caso de huesos con densidades D1 y D2 seguir con la fresa Ø 4.8 mm a 450 r.p.m.

1	2	3	4	5	6	7	8
Fresa lanceolada	Fresa	Fresa	Fresa	Fresa	Fresa	Fresa	Fresa
—	Ø 2.3 mm	Ø 2.75 mm	Ø 3.1 mm	Ø 3.6 mm	Ø 4.1 mm	Ø 4.4 mm	Ø 4.8 mm
850 r.p.m	850 r.p.m	750 r.p.m	750 r.p.m	650 r.p.m	550 r.p.m	450 r.p.m	450 r.p.m

Densidad ósea			
D1	D2	D3	D4

Recomendaciones importantes

Utilizar irrigación abundante.
 No sobrepasar los 35-45 Ncm, en la inserción del implante.
 Desinfectar, limpiar, esterilizar según protocolo y comprobar el instrumental antes de cada uso.

Fresas para huesos duros

Se recomienda pasar el Ø de la siguiente fresa de la secuencia, para la colocación de implantes cilíndricos en huesos de densidades D1 y D2.
 Disponibles en conexión a llave carraca dinamométrica.

Oxteia L6 Sets quirúrgicos

Set plus



YUSQP - Set quirúrgico plus incluye:	
YUCRD	Llave carraca fija y dinamométrica de titanio
YULLA	Llave acodada de extremo abierto
YUMED	Medidor universal
IP2253 + YUDCRC	Mango atornillador + Atornillador 1.25 corto conexión carraca
YUDCRL	Atornillador 1.25 largo conexión carraca
YUDCA	Atornillador 1.25 conexión C/A
YUAM	Adaptador manual
YUACRL	Adaptador carraca largo
YUACAC	Adaptador C/A corto
YUACAL	Adaptador C/A largo
IP2255	Prolongador / Extensor
YUFRL	Fresa lanceolada
YNFR23L	Fresa cónica piloto larga con tope Ø 2.35 mm
YNFR27L	Fresa cónica larga con tope Ø 2.7 mm
YNFR31L	Fresa cónica larga con tope Ø 3.1 mm
YNFR35L	Fresa cónica larga con tope Ø 3.5 mm
YNFR40L	Fresa cónica larga con tope Ø 4.0 mm
YNFR45L	Fresa cónica larga con tope Ø 4.5 mm
YLFR23L	Fresa cilíndrica piloto larga con tope Ø 2.3 mm
YLFR27L	Fresa cilíndrica larga con tope Ø 2.75 mm
YLFR31L	Fresa cilíndrica larga con tope Ø 3.1 mm

YLFR36L	Fresa cilíndrica larga con tope Ø 3.6 mm
YLFR41L	Fresa cilíndrica larga con tope Ø 4.1 mm
YLFR44L	Fresa cilíndrica larga con tope Ø 4.4 mm
YLFR48L	Fresa cilíndrica larga HD Ø 4.8 mm
Y1MR35C	Macho de rosca carraca Ø 3.5 mm para M12
Y1MR40C	Macho de rosca carraca Ø 4.0 mm para M12
Y1MR45C	Macho de rosca carraca Ø 4.5 mm para M12
Y1MR50C	Macho de rosca carraca Ø 5.0 mm para M12
YNMR35	Macho de rosca carraca Ø 3.5 mm para N6
YNMR40	Macho de rosca carraca Ø 4.0 mm para N6
YNMR50	Macho de rosca carraca Ø 5.0 mm para N6
Y1DRMQC	Driver mecánico directo a implante M12 corto Ø 2.82 mm
Y1DRMLC	Driver mecánico directo a implante M12 corto Ø 3.80 mm
Y3DR33	Driver mecánico directo a implante L6 2.3 x 1.0
YEDR4150	Driver mecánico directo a implante N6 y L6 2.7x0.7
Y56DR	Driver mecánico directo a implante L35
YUTFRH60	Tope H 6 para fresas
YUTFRH85	Tope H 8.5 para fresas
YUTFRH10	Tope H 10 para fresas
YUTFRH11	Tope H 11.5 para fresas
YUTFRH13	Tope H 13 para fresas
YUTFRH14	Tope H 14.5 para fresas

Set basic



YLSQB - Set basic L incluye:	
YUAM	Adaptador manual
YUACRL	Adaptador carraca largo
YUACAC	Adaptador C/A corto
YUDML	Atornillador fijo 1.25 largo manual
IP2255	Prolongador / Extensor
YEDR4150	Driver mecánico directo a implante N6 y L6 2.7x0.7
Y56DR	Driver mecánico directo a implante L35
YLMP2327	Medidor prof. / paralelizador Ø 2.3 mm / 2.7 mm


YLMP3136	Medidor prof. / paralelizador Ø 3.1 mm / 3.6 mm
YUFRL	Fresa lanceolada
YLFR23C	Fresa cilíndrica corta Ø 2.3 mm
YLFR27C	Fresa cilíndrica corta Ø 2.75 mm
YLFR31C	Fresa cilíndrica corta Ø 3.1 mm
YLFR36C	Fresa cilíndrica corta Ø 3.6 mm
YLFR41C	Fresa cilíndrica corta Ø 4.1 mm
YLFR44C	Fresa cilíndrica corta Ø 4.4 mm
YLFR48C	Fresa cilíndrica corta Ø 4.8 mm

Importante

Longitud máxima de colocación de implante con las fresas incluidas en el set basic: 13.0 mm.

Oxtein L6 Instrumental

Fresa lanceolada

FRESA LANCEOLADA
L. 14.5 mm
YUFRL


Fresa corta

FRESA PILOTO CORTA CILÍNDRICA	FRESA QUIRÚRGICA CORTA CILÍNDRICA					
Ø 2.3 mm	Ø 2.75 mm	Ø 3.1 mm	Ø 3.6 mm	Ø 4.1 mm	Ø 4.4 mm	Ø 4.8 mm
YLFR23C	YLFR27C	YLFR31C	YLFR36C	YLFR41C	YLFR44C	YLFR48C
						

Fresa larga

FRESA PILOTO LARGA CILÍNDRICA	FRESA QUIRÚRGICA LARGA CILÍNDRICA					
Ø 2.3 mm	Ø 2.75 mm	Ø 3.1 mm	Ø 3.6 mm	Ø 4.1 mm	Ø 4.4 mm	Ø 4.8 mm
YLFR23L	YLFR27L	YLFR31L	YLFR36L	YLFR41L	YLFR44L	YLFR48L
						

Tope fresas largas

H 6.0 mm	H 8.5 mm	H 10.0 mm	H 11.5 mm	H 13.0 mm	H 14.5 mm
YUTFRH60	YUTFRH85	YUTFRH10	YUTFRH11	YUTFRH13	YUTFRH14
					

Oxtein L6 Instrumental

Bisturí circular de conexión contra ángulo

Ø 3.3 mm	Ø 3.5 mm	Ø 3.75 mm	Ø 4.0 mm	Ø 4.25 mm	Ø 4.5 mm	Ø 4.8 mm	Ø 5.0 mm
IP5277A	IP5286A	IP5279A	IP5280A	IP5282A	IP5285A	IP5287A	IP5283A
							

Medidor de profundidad y pin de paralelismo

Ø 2.3 / Ø 2.75 mm	Ø 3.1 / Ø 3.6 mm
YLMP2327	YLMP3136
	

Driver

MECÁNICO	
Plataforma Ø 3.3 mm	Plataforma Ø 4.1 mm / Ø 5.0 mm
Y3DR33	YEDR4150
	

Prolongador de fresas

IP2255


Adaptador

MANUAL	CARRACA CORTO	CARRACA LARGO	CONTRA-ÁNGULO CORTO	CONTRA-ÁNGULO LARGO
YUAM	YUACRC	YUACRL	YUACAC	YUACAL
				

Oxteia L85 Instrumental

Llaves

LLAVE DE EXTREMO ABIERTO	LLAVE CARRACA DE TITANIO FIJA Y DINAMOMÉTRICA (20 A 55 Ncm.)
YULLA	YUCRD
	

Medidor

MEDIDOR DE FRESAS E INSTRUMENTAL
YUMED


Punta atornillador

MANUAL INTERCAMBIABLE CONEXIÓN CARRACA			MANUAL FIJO		MECÁNICO
Larga	Media	Corta	Larga	Corta	Media
YUDCRL	YUDCRM	YUDCRC	YUDML	YUDMC	YUDCA
					

Juntas para instrumental
10 unidades



Oxtein L6

Protocolo quirúrgico

Preparación de los tejidos blandos y de la zona cortical

1 Con bisturí circular

Se inicia la secuencia quirúrgica con el bisturí circular correspondiente al \varnothing de implante planificado a una velocidad de giro de 350 r.p.m.

Una vez realizado el corte, se extrae el tejido blando sobrante mediante periostotomo y/o pinza.

Se recomienda el uso de una férula quirúrgica para continuar con la osteotomía.

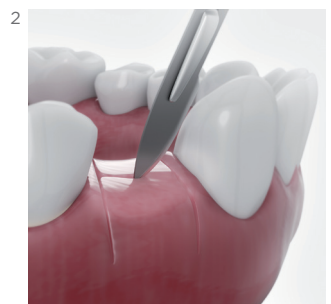


2 Con incisión de colgajo

Se inicia la incisión levantando el colgajo con la ayuda de separadores gingivales.

Se recomienda el uso de una férula quirúrgica una vez haya acceso a la cresta ósea.

En casos de encontrar crestas óseas estrechas, se aconseja regularizarla para aumentar la anchura vestibulo-lingual o palatina.



3 Secuencia quirúrgica inicial con fresa lanceolada

Se inicia la secuencia con la fresa lanceolada, con una velocidad de giro de 850 r.p.m, hasta traspasar la cortical ósea centralizando el eje para las siguientes osteotomías.

Se insertará por la guía de la férula quirúrgica en caso de usarse ésta.



Importante

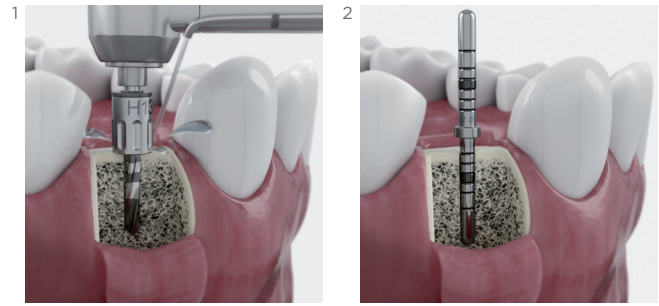
Desinfectar, limpiar, esterilizar según protocolo y comprobar el instrumental antes de cada uso.

Es necesario abundante irrigación en todas las osteotomías y procesos hasta la inserción del implante.

Para una mayor seguridad se recomienda el uso de los topes de fresas.

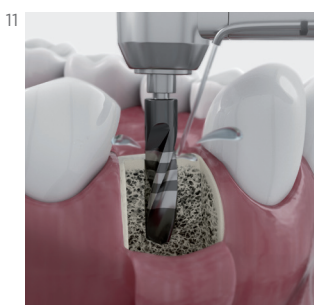
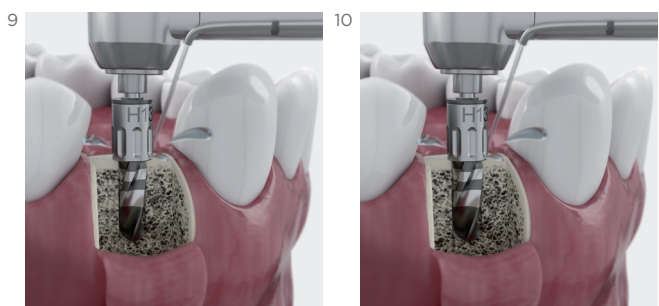
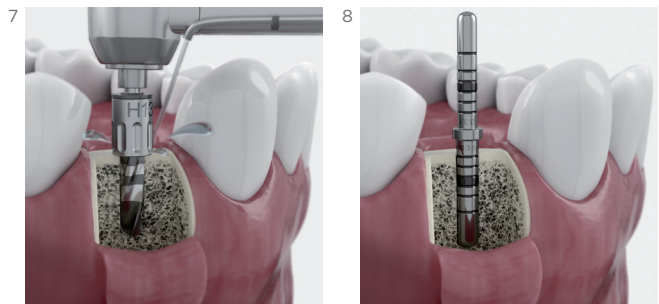
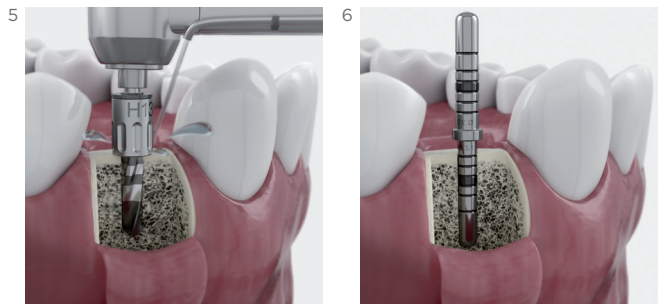
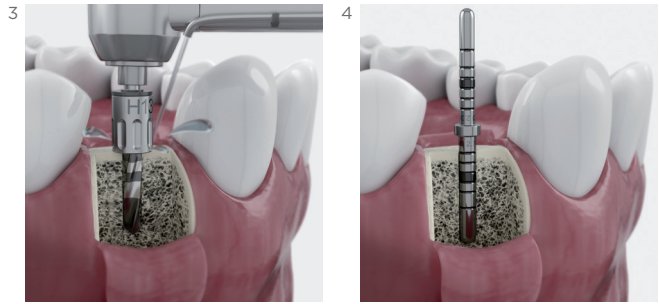
Preparación del lecho óseo

- 1 Después de haber finalizado la preparación de la zona gingival y cortical, se procede a realizar la osteotomía con la fresa piloto de \varnothing 2.30 mm a una velocidad de giro de 850 r.p.m hasta la longitud planificada.



Secuencia final

- 3 **Longitud de fresado para implante Oxtein L6 \varnothing 3.3 mm**
Después de haber concluido la fase anterior, se procede a realizar la osteotomía final para el implante L6 \varnothing 3.3 mm, se realiza con la fresa de \varnothing 2.75 mm con una velocidad de giro de 750 r.p.m profundizando hasta la longitud planificada. En caso de huesos con densidades D1 y D2 se procederá a pasar la siguiente fresa \varnothing 3.1 mm a una velocidad de giro de 750 r.p.m.
- 5 **Longitud de fresado para implante Oxtein L6 \varnothing 3.75 mm**
La osteotomía final para el implante L6 \varnothing 3.75 mm, se realiza con la fresa de \varnothing 3.1 mm a una velocidad de giro de 750 r.p.m hasta la longitud planificada. En caso de huesos con densidades D1 y D2 se procederá a pasar la siguiente fresa \varnothing 3.6 mm a una velocidad de giro de 650 r.p.m.
- 7 **Longitud de fresado para implante Oxtein L6 \varnothing 4.25 mm**
La osteotomía final para el implante L6 \varnothing 4.25 mm, se realiza con la fresa de \varnothing 3.6 mm a una velocidad de giro de 650 r.p.m hasta la longitud planificada. En caso de huesos con densidades D1 y D2 se procederá a pasar la siguiente fresa \varnothing 4.1 mm a una velocidad de giro de 550 r.p.m.
- 10 **Longitud de fresado para implante Oxtein L6 \varnothing 5.0 mm**
Después de haber concluido con la fresa \varnothing 3.6 mm, pasaremos la fresa intermedia de \varnothing 4.1 mm a una velocidad de giro de 550 r.p.m. La osteotomía final para el implante L6 \varnothing 5.0 mm, se realiza con la fresa de \varnothing 4.4 mm a una velocidad de giro de 450 r.p.m hasta la longitud planificada. En caso de huesos con densidades D1 y D2 se procederá a pasar la fresa de hueso duro \varnothing 4.8 mm a una velocidad de giro de 450 r.p.m. Ver imagen 11.



Puntos importantes a tener en cuenta

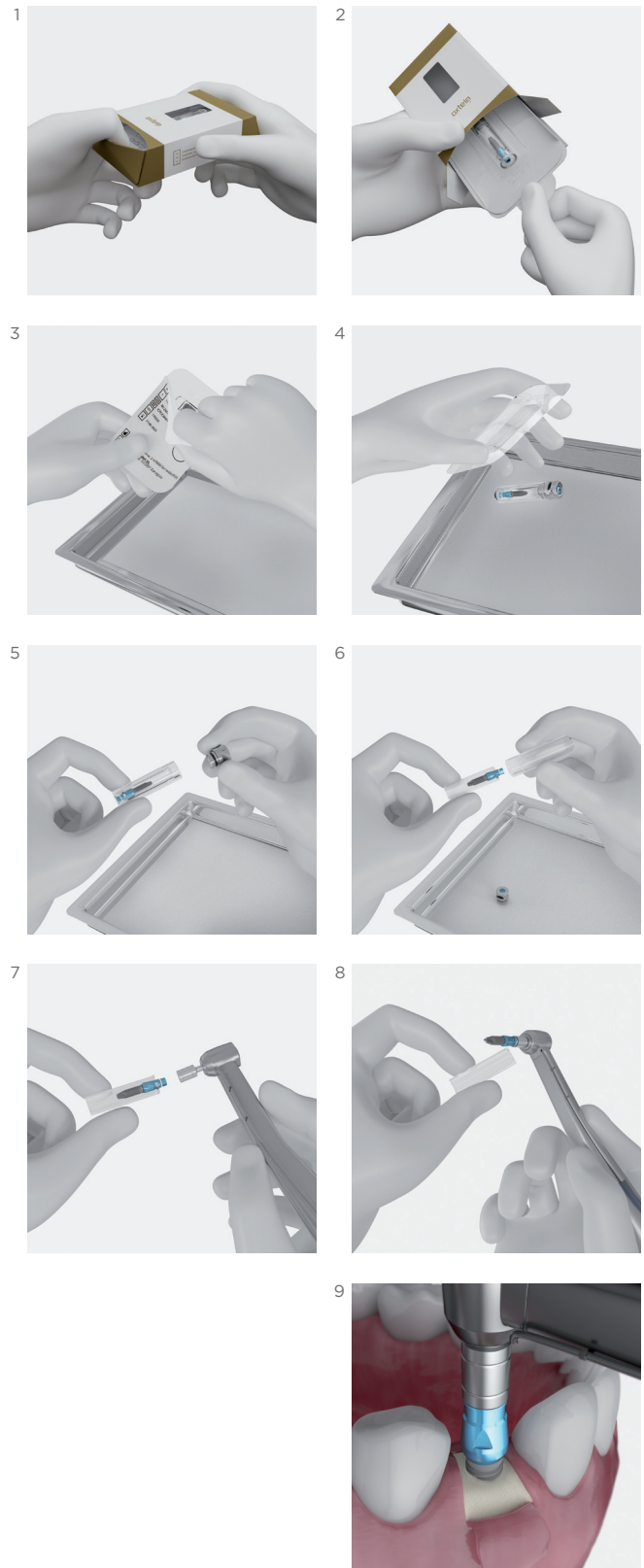
Después de haber realizado las primeras osteotomías con las fresas correspondientes, se debe insertar el medidor de profundidad/paralelizador para comprobar la longitud de fresado y paralelismo obtenido. Ver imágenes 2, 4, 6 y 8.

Oxtein L6

Protocolo quirúrgico

Proceso de inserción del implante Oxtein L6 con transportador

- 1 Abrir la caja del implante con guantes de nitrilo por la zona troquelada.
- 2 Extraiga la bandeja en la que está depositado el blíster del implante.
- 3 Posteriormente, en condiciones estériles, desprecintar el blíster por la esquina no redondeada hasta liberar el vial de plástico con el tapón de titanio que hay en su interior.
- 4 Depositar el vial en campo estéril sin tocarlo con los guantes.
- 5 Seguidamente retirar el tapón de titanio que va a presión. (No desecharlo ya que incluye el tornillo de cierre).
- 6 Extraer axialmente del interior del vial el soporte plástico dónde se encuentra el implante con su transportador.
- 7 No tocar el implante con los guantes para evitar su contaminación y sujetando firmemente el soporte plástico, acoplar los hexágonos del transportador y del adaptador con movimiento rotacional y axial hasta oír un clic.
- 8 Una vez conexionado, extraer el implante de su soporte con un ligero movimiento ascendente.
- 9 Finalmente llevar el implante a boca para iniciar su inserción.



Importante

Antes de proceder a realizar la inserción del implante, leer detenidamente las instrucciones de uso.

No sobrepasar los 45 Ncm en la inserción del implante.

The Perfect Match

Tu éxito también es el nuestro

Cada uno de los envases de nuestros implantes Oxteia incluye no solo las indicaciones de uso que detallan la forma correcta de utilización de cada uno de ellos, sino que adicionalmente también contiene indicaciones prácticas para los pacientes que facilitarán el trabajo del clínico en el proceso de recuperación post-operatorio de sus pacientes.












Así mismo encontrará también en cada uno de ellos la carta de garantía de por vida de nuestros implantes, y por supuesto el pasaporte implantológico que podrá ofrecer a sus pacientes como certificado de trazabilidad.










Oxtein L6 Soluciones Protésicas

Plataforma 3.3 mm
Plataforma 4.1 mm
Plataforma 5.0 mm



Análogos

	TRANSEPITELIAL		PILAR LOCX®	3D			
3.3	4EP33	MUU4R	MUU4AR	9U4	4EP333D	MUU4R3D (Transep)	MUU4AR3D (Transep)
4.1	4EP41				4EP413D		
5.0	4EP50	—	—	—	4EP503D	—	—
							
							














Tránsfer de impresión

	DIRECTOS A IMPLANTE		TRANSEPITELIAL		PILAR LOCX®
	CC	CA	CA		CA
3.3	3E33CC	3E33CA	MUU3CAR	MUU3CAAR	9U3
4.1	3E41CC	3E41CA	—	—	
5.0	3E50CC	3E50CA	—	—	—
					
					






Pilares de cicatrización

		TRANSEPITELIAL
3.3	2E33H3	MUIEPLN
3.3	2E33H5	
3.3	2E33H7	
4.1	2E41H3	
4.1	2E41H5	
4.1	2E41H7	
5.0	2E50H3	
5.0	2E50H5	
		

Unitaria

ATORNILLADA					ATORNILLADA			
UCLA			Provisional	Transepitelial		ADIMENTOS TRANSEPITELIALES		
Calcinable	Base mecanizada	Titanio		Recto		Calcinable	Titanio	Provisional Peek
3.3	5E33CAR	5E33BAR	5E33TAR	PKE33AR	MUE33H2	MUIECAR	MUIETAR	MUIEPKAR
					MUE33H3			
					MUE33H4			
4.1	5E41CAR	5E41BAR	5E41TAR	PKE41AR	MUE41H2	MUIECAR	MUIETAR	MUIEPKAR
5.0	5E50CAR				MUE41H3			
					MUE41H4			
								
								

Unitaria Atornillada Angulada L6

LLAVE		TORNILLOS				
IP01001		3.3	IP02035 (Tor. Clínica)		IP02036 (Tor. Lab.)	
		4.1 5.0	IP02001 (Tor. Clínica)		IP02002 (Tor. Lab.)	

Oxtein L6

Soluciones Protésicas

Plataforma 3.3 mm
Plataforma 4.1 mm
Plataforma 5.0 mm

Unitaria Atornillada Angulada L6

CILÍNDRRO CALCINABLE			CHIMENEA CALCINABLE (SOBRECOLIDADO O COLADO + SOLDADURA)			CHIMENEA CALCINABLE (COLADO + CEMENTADO)			
10°	20°	30°	10°	20°	30°	10°	20°	30°	
3.3	IP07140	IP07138	IP07136	IP04009	IP04005	IP04001	IP04020	IP04019	IP04018
4.1	IP07007	IP07004	IP07001						
5.0	IP07065	IP07063	IP07061	Base Cromo Cobalto			Base Ti		
				4.1 IP03003			IP03005		
									

Unitaria / Múltiple

CEMENTADA				
Pilar recto		Pilar angulado		
H2 mm	H4 mm	15°	25°	
3.3	6E33H2	6E33H4	7E3315	7E3325
4.1	6E41H2	6E41H4	7E4115	7E4125
5.0				
				

Múltiple

ATORNILLADA			
UCLA			Provisional
Calcinable	Base mecanizada	Titanio	
3.3 5E33CR	5E33BR	5E33TR	PKE33R
4.1 5E41CR	5E41BR	5E41TR	PKE41R
5.0 5E50CR			
			




Múltiple Atornillada Angulada L6

LLAVE	
IP01001	

3.3

4.1
5.0

TORNILLOS			
IP02035 (Tor. Clínica)		IP02036 (Tor. Lab.)	
IP02001 (Tor. Clínica)		IP02002 (Tor. Lab.)	

CILÍNDRO CALCINABLE		
10°	20°	30°
3.3 IP07141	IP07139	IP07137
4.1 IP07008	IP07005	IP07002
5.0 IP07008	IP07064	IP07062
		

4.1




CHIMENEA CALCINABLE (SOBRECOLDADO O COLADO + SOLDADURA)			CHIMENEA CALCINABLE (COLADO + CEMENTADO)		
10°	20°	30°	10°	20°	30°
IP04009	IP04005	IP04001	IP04020	IP04019	IP04018
					
Base Cromo Cobalto			Base TI		
IP03004			IP03006		
					

Oxtein L6

Soluciones Protésicas

Plataforma 3.3 mm
Plataforma 4.1 mm
Plataforma 5.0 mm

Múltiple

ATORNILLADA			
Transepitelial recto			
	H2 mm	H3 mm	H4 mm
3.3	MUE33H2	MUE33H3	MUE33H4
4.1	MUE41H2	MUE41H3	MUE41H4
5.0			
			



ATORNILLADA		
Transepitelial angulado		
	17°	30°
4.1	MUE4117	MUE4130
5.0		
		


ATORNILLADA			
Aditamentos transepiteliales			
	Calcinable	Titanio	Provisional Peek
4.8	MUIECR	MUIETR	MUIEPR
			

Múltiple Atornillada para Transepitelial L6

LLAVE	
IP01001	

4.8

TORNILLOS			
IP02003 (Tor. Clínica)		IP02004 (Tor. Lab.)	

CILÍNDRIO CALCINABLE		
10°	20°	30°
IP07009	IP07006	IP07003
		
		

4.8







4.8

CHIMENEA CALCINABLE (SOBRECOLADO O COLADO + SOLDADURA)			CHIMENEA CALCINABLE (COLADO + CEMENTADO)		
10°	20°	30°	10°	20°	30°
IP04010	IP04006	IP04002	IP04012	IP04008	IP04004
					
Base Cromo Cobalto			Base TI		
IP03008			OX03009		
					
					

Sobredentadura



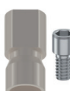

















PILAR DE BOLA		RETENCIONES			
H2 mm	H4 mm	8RAM	8ROR	8RCM	8RTF
8E41H2	8E41H4				
					

4.1
5.0

PILAR LOCX®						
H1	H2	H3	H4	H5	H6	
3.3	9E33H1	9E33H2	9E33H3	9E33H4	9E33H5	
4.1	9E41H1	9E41H2	9E41H3	9E41H4	9E41H5	
					9E41H6	
						

RETENCIONES									
Set (2 Uds)	Espaciador (4 Uds.)	Cápsula metálica (4 Uds.)	Divergen hasta 10°				Divergen hasta 20°		
			Ret. Negra 0 Lbs. (4 Uds)	Ret. Azul 1.5 Lbs. (4 Uds)	Ret. Rosa 3 Lbs. (4 Uds)	Ret. Blanca 5 Lbs. (4 Uds)	Ret. Roja 1.5 Lbs. (4 Uds)	Ret. Naranja 2 Lbs. (4 Uds)	Ret. Verde 4 Lbs. (4 Uds)
9RPP2	9UE	9RCM	9R00L	9R15S	9R30M	9R50H	9R15A	9R20A	9R40A
									

CAD CAM

	SCAN BODY						INTERFASE			
	Longitud 8.5 mm	Longitud 10 mm	Transepitelial				Directo a implante		Transepitelial	
			Longitud 8.5 mm		Longitud 10 mm					
3.3	CL33I	CL33	CLMURI	CLMUARI	CLMUR	CLMUAR	CIE33R	CIE33AR	CIMUR	CIMUAR
4.1	CL4150I	CL4150					CIE41R	CIE41AR		
5.0							CIE50R	CIE50AR		
										
										

The Perfect Match

Ponemos la información a tu alcance

La etiqueta exterior de los implantes Oxtein fue diseñada para facilitar la rápida identificación de todas las características relevantes de cada una de ellos lo que le garantiza tener el correcto conocimiento del contenido antes de proceder a abrir el envase.

The diagram shows a rectangular label for an Oxtein L35 implant. The label is divided into several sections. At the top left, there is a small image of the implant and a yellow square. To the right of this is the brand name 'oxtein' and the model 'L35'. Further right, two boxes specify the diameter 'Ø 3,3' and length 'L 8,5'. Below this, there is a central area with a barcode, a QR code, and various regulatory symbols including CE, a crossed-out 'S' in a circle, a crossed-out 'X' in a circle, and an 'i' in a circle. To the left of this central area, a vertical list of fields provides detailed information: MOD L35, Ø 3,3, L 8,5, COD L353308T, REF IIPC13308K4, LOT 1704610, and a date 01/09/2022. Below this list, there is a factory icon and the manufacturer's name 'STEIN SRL' with its address 'Str. di Paderna, 2 47895 Domagnano (RSM)'. To the right of this is the 'EC REP' field with 'OXTEIN IBERIA SL' and 'Palermo, 9. 50197 Zaragoza'. At the bottom of the label, there is a mirrored version of the top section, including the model 'L35', the brand 'oxtein', and a small image of the implant. To the right of the label, several callouts point to specific features: 'Modelo' points to the top right; 'Diámetro' and 'Longitud' point to the diameter and length boxes; 'Código Oxtein' points to the barcode and QR code area; 'Producto no esterilizable en clínica' points to the crossed-out 'S' symbol; 'Producto de un solo uso' points to the crossed-out 'X' symbol; 'Dispone de Instrucciones de uso' points to the 'i' symbol; 'Certificado por un organismo notificado' points to the CE mark; and 'Producto esterilizado' points to the 'STERILE R' box.

Modelo

Diámetro

Longitud

Código Oxtein

Producto no esterilizable en clínica

Producto de un solo uso

Dispone de Instrucciones de uso

Certificado por un organismo notificado

Producto esterilizado

Oxtein L6

Soluciones Protésicas

Pilar de cicatrización

Material
Titanio grado V.









Destornillador
Hexagonal de 1.25 mm.

Sugerencia de utilización
Torque máximo de apriete 10 Ncm
Un solo uso.

Características generales

Una vez finalizada la fase de reparación de los tejidos de sostén, debe existir una vía mucosa o túnel mucoso de conexión del implante a la estructura secundaria o prótesis. El pilar de cicatrización se encarga de generar ese túnel mucoso, y para ello es colocado roscado sobre el implante.

Pilar cicatrización

PLATAFORMA Ø 3.3 mm			PLATAFORMA Ø 4.1 mm			PLATAFORMA Ø 5.0 mm	
H3	H5	H7	H3	H5	H7	H3	H5
2E33H3	2E33H5	2E33H7	2E41H3	2E41H5	2E41H7	2E50H3	2E50H5
							

Tránsfer de impresión

Características generales

Disponibilidad para la técnica de cubeta abierta y cerrada.

Los tránsfers de impresión se suministran con su respectivo tornillo de retención: Para cubeta abierta tornillo largo. Para la cubeta cerrada tornillo corto.

Finalidad

Aditamento que, conexionado a la porción superior o coronal del implante en el interior de la cavidad bucal y fijado mediante un tornillo pasante de rosca, sirve para realizar la transferencia de la posición del implante en el medio biológico a un modelo de trabajo de laboratorio. Esto se consigue gracias al empleo de materiales de impresión que, colocados en una cubeta apropiada, endurecen dentro de la cavidad bucal. Una vez retirada la cubeta de la boca, unida a los tránsfers de impresión, se acoplan los análogos ayudándonos del tornillo de retención, y posteriormente se realiza el vaciado en un material de escayola-yeso para obtener el modelo positivo donde quedará la réplica en la posición original que tiene el implante en boca.

Para cubeta cerrada

En el caso de la técnica de cubeta cerrada los tornillos de retención de los tránsfers no quedan expuestos, por lo que una vez retirada la cubeta con el material de impresión fraguado habrá que retirar los tránsfers que se han quedado en boca y reposicionarlos manualmente en su hueco de origen dentro de la cubeta cerrada.

Para cubeta abierta

En el caso de la técnica de cubeta abierta los tornillos de retención de los tránsfers si quedan expuestos, por lo que una vez retirada la cubeta con el material de impresión fraguado los tránsfers quedarán atrapados en la cubeta por lo que no habrá que reposicionarlos manualmente.

Material

Titanio grado V.

Destornillador

Hexagonal de 1.25 mm.

Torque máximo de apriete

10 Ncm.

Sugerencia de utilización

Un solo uso.

TRÁNSFER CUBETA CERRADA		
Ø 3.3 mm	Ø 4.1 mm	Ø 5.0 mm
3E33CC	3E41CC	3E50CC
		

TRÁNSFER CUBETA ABIERTA		
Ø 3.3 mm	Ø 4.1 mm	Ø 5.0 mm
3E33CA	3E41CA	3E50CA
		

Oxtein L6

Soluciones Protésicas

Análogos

Finalidad

Aditamento destinado por un lado a suplir y reproducir la posición del implante en boca sobre un modelo de trabajo una vez realizada la transferencia mediante una toma de impresión, y por otro a servir de modelo de conexión para la construcción en el laboratorio de la estructura de prótesis destinada a sustituir la(s) pieza(s) perdida(s).

Ø 3.3 mm	Ø 4.1 mm	Ø 5.0 mm
4EP33	4EP41	4EP50
		

Bases mecanizadas y UCLAS

Finalidad

Ambos aditamentos actúan como elemento directo al implante que una vez moldeado y colado sirve como estructura final del diente.

La utilización de las bases mecanizadas, garantizan un óptimo ajuste con la conexión del implante evitando posibles alteraciones procedentes del colado.

Contenido

Calcinable con base mecanizada de cromo cobalto más tornillo retentivo de clínica.

Disponible también en Plexi Glass.

Para plataforma Ø 3.3 mm:

5E33CAR

5E33CR

Para plataforma Ø 4.1 mm:

5E41CAR

5E41CR

Para plataforma Ø 5.0 mm:

5E50CAR

5E50CR

Material

Torreta: Plexi Glass.

Base mecanizada

Cromo cobalto.

Tornillo

Titanio grado V.

Plataformas

Ø 3.3 mm, Ø 4.1 mm / Ø 5.0 mm.

Tipo de restauración

Atornillada.

Para restaurar directo a implante.

Destornillador

1.25 mm Hexagonal.

Torque de apriete tornillo

En plataforma 3.3 mm

30 Ncm como máximo.

En plataforma 4.1/5.0 mm

35 Ncm como máximo.

Indicaciones

Base mecanizada antirrotatoria:
indicada para coronas fijas atornilladas unitarias.

Base mecanizada rotatoria:
indicada para restauraciones fijas múltiples.

Ventajas en la utilización

Mayor facilidad de acceso a la rehabilitación en los
controles clínicos frente a la rehabilitación cementada.
Mantenimiento en los controles clínicos.









Contraindicaciones de uso

En aquellos casos en los que el orificio pasante del tornillo
de clínica comprometa la estética de la rehabilitación.

Sugerencia de utilización

Evita deformaciones en las zonas de conexión
en los procesos de manipulación en el laboratorio.

UCLA base mecanizada cromo cobalto

PLATAFORMA Ø 3.3 mm		PLATAFORMA Ø 4.1 mm / Ø 5.0 mm	
5E33BR	5E33BAR	5E41BR	5E41BAR
			
			

Oxtein L6

Soluciones Protésicas

UCLAS de titanio

Finalidad

Actúa como elemento directo al implante.
Una vez fresada su parte superior se encera para realizar el colado. Posteriormente se cementa al pilar y se atornilla como estructura final del diente.

Contenido

Pilar UCLA de titanio más tornillo retentivo de clínica.

Indicaciones

Antirrotatorio: Indicado para coronas fijas atornilladas unitarias.

Rotatorio: Indicado para restauraciones fijas múltiples, o sobredentaduras.

Ventajas en la utilización

Mayor facilidad de acceso a la rehabilitación en los controles clínicos frente a la rehabilitación cementada.

Material

Pilar y tornillo:
Titanio grado V.

Plataformas

Ø 3.3 mm, Ø 4.1 mm / Ø 5.0 mm.

Tipo de restauración

Atornillada.
Para restaurar directo a implante.

Destornillador

1.25 mm Hexagonal.

Torque de apriete tornillo

En plataforma 3.3 mm
30 Ncm como máximo.
En plataforma 4.1/5.0 mm
35 Ncm como máximo.









Contraindicaciones de uso

En aquellos casos en los que el orificio pasante del tornillo de clínica comprometa la estética de la rehabilitación.

Sugerencia de utilización

Evita deformaciones en las zonas de conexión en los procesos de manipulación en el laboratorio.

Pilar UCLA titanio

PLATAFORMA Ø 3.3 mm		PLATAFORMA Ø 4.1 mm / Ø 5.0 mm	
5E33TR	5E33TAR	5E41TR	5E41TAR
			
			

Oxteiq L6

Soluciones Protésicas

Pilares provisionales de peek

Finalidad

Actúan como elemento temporal directo al implante. Una vez moldeada su parte superior sirve como estructura provisional del diente.

Contenido

Pilar provisional de peek más tornillo retentivo de clínica.

Indicaciones

Pilar provisional de Peek Antirrotatorio: Indicado para coronas fijas atornilladas unitarias.

Pilar provisional de Peek Rotatorio: Indicado para restauraciones fijas múltiples.

Ventajas en la utilización

Los pilares provisionales nos dan a conocer si el tratamiento se ajustara a las necesidades del paciente, estableciendo un factor aproximado de la futura rehabilitación a realizar.

Material

Pilar: Peek.
Tornillo: Titanio grado V.

Plataformas

Ø 3.3 mm, Ø 4.1 mm / Ø 5.0 mm.

Tipo de restauración

Provisional atornillada.

Destornillador

1.25 mm Hexagonal.

Torque de apriete tornillo

10 Ncm.









Contraindicaciones de uso

En aquellos casos en los que se pueda ver comprometida la planificación de la carga/estética inmediata.

Nota

No utilizar durante un tiempo superior de 90 días.

Pilares provisionales de peek

PLATAFORMA Ø 3.3 mm		PLATAFORMA Ø 4.1 mm / Ø 5.0 mm	
PKE33R	PKE33AR	PKE41R	PKE41AR
			
			

Oxtein L6

Soluciones Protésicas

Soluciones atornilladas anguladas

Finalidad

La solución BHS30, basada en una conexión llave-tornillo con capacidad de angulación de 0° a 30°, garantiza siempre la solución óptima a cada rehabilitación.

Esta tecnología aporta unas prestaciones mecánicas excepcionales, absoluta versatilidad y facilidad de uso, por lo que simplifica la labor protética al usuario y se adapta a sus necesidades, mejorando los costes del proceso y reduciendo la posibilidad de errores.

Contenido

Cada aditamento se comercializa por separado.

Indicaciones para rehabilitaciones

Antirrotatorio:

indicado para coronas fijas atornilladas unitarias, en implantes con divergencia.

Rotatorio:

indicado para restauraciones fijas atornilladas múltiples, en implantes con divergencia.

Ventajas en la utilización

Facilita el control de la estética en la reconstrucción protésica en implantes divergentes con una importante reducción del tiempo y de los costes en materiales para su confección.

BHS30 es compatible con las técnicas de colado, Sobrecolado y mecanizado, gracias a sus bases mecanizadas de Cromo Cobalto y de Titanio.

Chimeneas disponibles en 10°, 20° y 30° de angulación.

Material

Llave Inox. 17 4PH Stainless Steel

Tornillo de Titanio grado V.

Chimeneas de WIC (Resina Calcinable)

Bases de Cromo Cobalto y Titanio grado V

Plataformas

Ø 3.3 mm/ Ø 4.1 mm

Tipo de rehabilitación

Atornillada

Destornillador

Conexión Cóncava Cuatrilobular

Torque de apriete tornillo

En plataforma 3.3 mm

30 Ncm como máximo.

En plataforma 4.1/5.0 mm

35 Ncm como máximo.

Contraindicaciones de uso

En aquellos casos en los que el orificio pasante del tornillo de clínica comprometa la estética de la rehabilitación.













Sugerencia de utilización

El sistema está diseñado para mejorar la estética y funcionalidad de las prótesis atornilladas.

Unitaria Atornillada Angulada L6

LLAVE	
IP01001	

TORNILLOS PARA Ø 3.3 mm		TORNILLOS PARA Ø 4.1 mm Y Ø 5.0 mm	
CLÍNICA	LABORATORIO	CLÍNICA	LABORATORIO
IP02035	IP02036	IP02001	IP02002
			













PLATAFORMA Ø 3.3 mm					
10°	20°	30°	10°	20°	30°
IP07140	IP07138	IP07136	IP07141	IP07139	IP07137
					
					






Oxtein L6

Soluciones Protésicas

Soluciones atornilladas anguladas

Unitaria Atornillada Angulada L6

PLATAFORMA Ø 4.1 mm					
10°	20°	30°	10°	20°	30°
IP07007	IP07004	IP07001	IP07008	IP07005	IP07002
					
					

PLATAFORMA Ø 5.0 mm					
10°	20°	30°	10°	20°	30°
IP07065	IP07063	IP07061	IP07008	IP07064	IP07062
					
					

Unitaria Atornillada Angulada L6

PLATAFORMA Ø 4.1 mm			
BASE DE CROMO COBALTO		BASE DE TITANIO	
IP03003	IP03004	IP03005	IP03006
			
			


CHIMENEA CALCINABLE PARA BASES MECANIZADAS					
10°	20°	30°	10°	20°	30°
IP04009	IP04005	IP04001	IP04020	IP04019	IP04018
					
					

Oxtein L6







Soluciones Protésicas

Soluciones atornilladas anguladas

Múltiple Atornillada para Transepitelial L6

LLAVE	
IP01001	

TORNILLOS	
CLÍNICA	LABORATORIO
IP02003	OX02004
	

CILÍNDRIO CALCINABLE, DIRECTO A TRANSEPITELIAL		
10°	20°	30°
OX07009	OX07006	OX07003
		
		

PLATAFORMA Ø 4.8 mm	
BASE CROMO COBALTO	BASE DE TITANIO
OX03008	OX03009
	
	

CHIMENEA CALCINABLE (SOBRECOLDADO O COLADO + SOLDADURA)			CHIMENEA CALCINABLE (COLADO + CEMENTADO)		
10°	20°	30°	10°	20°	30°
OX04010	OX04006	OX04002	OX04012	OX04008	OX04004
					

The Perfect Match

Instrumental a medida

“Dentro de nuestro concepto de “simplicidad”, el instrumental incluido en nuestro set M8 ha sido pensado para que el clínico cuente con todo lo que necesita de forma rápida y sencilla. Nos hemos asegurado de colocar indicadores para facilitar la ubicación de todos sus elementos.

Oxtein L6

Soluciones Protésicas

Pilares tallables rectos

Finalidad

Actúa como elemento directo al implante.
Una vez tallada su parte superior se encera para realizar el colado. Posteriormente se atornilla y se cementa la corona definitiva al pilar como estructura final del diente.

Contenido

Pilar tallable recto más tornillo retentivo de clínica.

Indicaciones para rehabilitaciones

Unitarias o múltiples cementadas, directas a implantes.

Óptimo para nivelar la altura de emergencia de la corona en relación a los dientes adyacentes y espesores de los tejidos blandos.

Ventajas en la utilización

Facilita el control de la estética de la prótesis.

Permite hacer la restauración en piezas unitarias o múltiples cuando el orificio de entrada del tornillo retentivo compromete la estética.

Material

Pilar tallable recto y tornillo:
Titanio grado V.

Plataformas

Ø 3.3 mm, Ø 4.1 mm / Ø 5.0 mm.

Destornillador

1.25 mm Hexagonal.

Torque de apriete tornillo

En plataforma 3.3 mm
30 Ncm como máximo.
En plataforma 4.1/5.0 mm
35 Ncm como máximo.

Contraindicaciones de uso

Cuando la altura desde la plataforma del implante hasta la línea oclusal es de una longitud inferior a 4.0 mm.









Sugerencia de utilización

La altura de la mucosa debe ser superior a la altura del hombro del pilar.

Nota

Se mecaniza con una cara plana en la parte superior cónica del pilar para poder posicionar la corona al cementar y guardar una línea oclusal óptima con los dientes adyacente. Disponibilidad de alturas: 2.0 mm y 4.0 mm.

Pilar tallable

PLATAFORMA Ø 3.3 mm		PLATAFORMA Ø 4.1 mm / Ø 5.0 mm	
H2	H4	H2	H4
6E33H2	6E33H4	6E41H2	6E41H4
			
			

Oxteiq L6

Soluciones Protésicas

Pilares tallables angulados

Finalidad

Actúa como elemento directo al implante.
Una vez tallada su parte superior se encera para realizar el colado corrigiendo la divergencia de la colocación de los implantes. A continuación, se atornilla y se cementa la corona definitiva al pilar como estructura final del diente.

Contenido

Pilar tallable angulado más tornillo retentivo de clínica.

Indicaciones para rehabilitaciones

Unitarias, múltiples cementadas.

Permite la corrección en implantes divergentes, nivela las alturas de emergencia de las coronas en relación a los dientes adyacentes y permite una perfecta adaptación en distintos espesores de tejido blando.

Ventajas en la utilización

Facilita el control de la estética en la reconstrucción protésica en implantes divergentes.

Permite hacer la restauración en piezas unitarias o múltiples cuando el orificio de entrada del tornillo retentivo compromete la estética.

Material

Pilar tallable angulado y tornillo:
Titanio grado V.

Plataformas

Ø 3.3 mm, Ø 4.1 mm / Ø 5.0 mm.

Destornillador

1.25 mm Hexagonal.

Torque de apriete tornillo

En plataforma 3.3 mm
30 Ncm como máximo.
En plataforma 4.1/5.0 mm
35 Ncm como máximo.

Contraindicaciones de uso









Cuando la altura desde la plataforma del implante hasta la línea oclusal es de una longitud inferior a 4.0 mm.

Sugerencia de utilización

La altura de la mucosa debe ser superior a la altura del hombro del pilar.

Disponibilidad de angulaciones 15° y 25°.

Pilar tallable angulado

PLATAFORMA Ø 3.3 mm		PLATAFORMA Ø 4.1 mm / Ø 5.0 mm	
15°	25°	15°	25°
7E3315	7E3325	7E4115	7E4125
			
			

Oxtein L6

Soluciones Protésicas

Pilares de bola

Finalidad

Pilar base para la reconstrucción protésica sobredentaduras implanto-muco-soportadas sobre bolas, para maxilares inferiores.

Material

Pilar y anillo de Titanio grado V, O-ring de elastómero natural y retención de teflón.

Plataformas

4.1 mm y 5.0 mm.

Torque de apriete

35 Ncm.

Indicaciones

Indicados en sector anterior mandibular para prótesis completas, sobre un mínimo aconsejado de cuatro pilares de bola. El casquillo metálico se ubica en la prótesis y contiene en su interior la retención de teflón / O-ring.

Aditamentos complementarios no incluidos

Conjunto 1. Anillo titanio + O-ring.
Conjunto 2. Cazoleta titanio + Retención teflón.

Ventajas en la utilización





Permiten una angulación máxima de 25° a 30°.

Recomendaciones

No utilizar e maxilar superior. Se recomienda la colocación mínima de 4 implantes en maxilares inferiores. Con el sistema O-ring dejar expuesto supragingival el pilar de bola 1.5 mm.

Pilar de bola

PLATAFORMA Ø 4.1 mm	
H2	H4
8E41H2	8E41H4
	

RETENCIÓN SISTEMA O-RING		RETENCIÓN SISTEMA TEFLÓN	
Anillo metálico	O-ring	Cápsula metálica	Retención de teflón
8RAM	8ROR	8RCM	8RTF
			

Notas

- Diámetro de la bola 2.50 mm.
Disponibilidad de alturas: 2.0 mm y 4.0 mm.
- Realizar revisiones periódicamente para la sustitución de los teflones/O-ring.

Oxtein L6

Soluciones Protésicas

Pilares LOCX®

Finalidad

Sistema de anclaje supragingival de eje resiliente para sobredentaduras sobre implantes. Consta de dos elementos: uno metálico que se atornilla directo a implante y una cazoleta metálica que va colocada en la prótesis, y contiene la retención de nylon según selección.

Material

Pilar y cazoleta de Titanio grado V, retenciones de nylon.

Plataformas

3.3 mm, 4.1 mm y 5.0 mm.

Torque de apriete

35 Ncm.

Contenido

Pilar LOCX®, posicionador/tránsfer de impresión, cazoleta de titanio, espaciador, retenciones: negra, azul, rosa, transparente y roja.

Aditamentos complementarios no incluidos en los sets

Retención de color naranja y verde.

Indicaciones

El sistema de anclaje "LOCX", está diseñado para la retención en dentaduras completas / parciales en implantes situados en la mandíbula o maxilar.

Se recomienda un mínimo de 2 implantes en mandíbula.

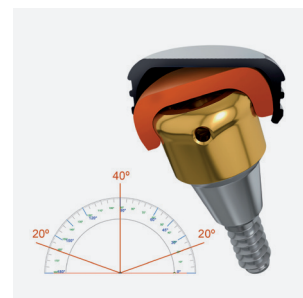
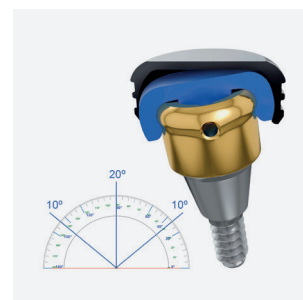
Se recomienda un mínimo de 4 implantes en el maxilar superior.

Las retenciones con centrador color (transparente, azul y rosa) corrigen una divergencia de 10° por pilar, a diferencia de las retenciones sin centrador (roja, naranja y verde) que corrigen una divergencia de 20° por pilar.

La retención de color negro se utiliza exclusivamente para el proceso del rebase en clínica/laboratorio.

Ventajas en la utilización

Mayor versatilidad en la corrección de angulaciones y durezas en las retenciones.



Contraindicaciones relativas de uso

En aquellos tratamientos donde se requiera una conexión rígida total.

En implantes con divergencias superiores a 20° respecto a la vertical.

Espacio protésico reducido.

Pacientes bruxistas.

Se contraindica el uso de los aditamentos LOCX® en pacientes que presenten alergia o sean hipersensibles a los materiales en que se fabrican los mismos.

Recomendaciones

En la medida de lo posible es aconsejable dejar expuesto supragingival el pilar aprox. 1.5 mm, para evitar las presiones de las retenciones.

Se recomienda realizar la prótesis en el laboratorio para obtener un óptimo acabado de la misma. Se debe polimerizar la resina para endurecerla y eliminar los monómeros para evitar irritaciones en la mucosa.












Notas

- Se recomienda realizar controles periódicos al paciente hasta conseguir un óptimo ajuste entre el tejido blando y la prótesis.
- Realizar revisiones periódicamente para la sustitución de las retenciones.

Oxtein L6

Soluciones Protésicas

Pilares LOCX®

PLATAFORMA Ø 3.3					PLATAFORMA Ø 4.1					
H1	H2	H3	H4	H5	H1	H2	H3	H4	H5	
9E33H1	9E33H2	9E33H3	9E33H4	9E33H5	9E41H1	9E41H2	9E41H3	9E41H4	9E41H5	9E41H6
										

Retenciones LOCX®

RETENCIONES									
			Divergen hasta 10°				Divergen hasta 20°		
Set (2 Uds)	Espaciador (4 Uds.)	Cápsula metálica (4 Uds.)	Ret. Negra 0 Lbs. (4 Uds)	Ret. Azul 1.5 Lbs. (4 Uds)	Ret. Rosa 3 Lbs. (4 Uds)	Ret. Blanca 5 Lbs. (4 Uds)	Ret. Roja 1.5 Lbs. (4 Uds)	Ret. Naranja 2 Lbs. (4 Uds)	Ret. Verde 4 Lbs. (4 Uds)
9RPP2	9UE	9RCM	9R00L	9R15S	9R30M	9R50H	9R15A	9R20A	9R40A
									

Instrumental LOCX®

LLAVE LOCX	LLAVE CARRACA	LLAVE MECÁNICA
99CT	99CR	99M
		

Aditamentos LOCX®

TRÁNSFER	ANÁLOGO
9U3	9U4
	

Oxtein L6

Soluciones Protésicas

Pilares transepiteliales

Finalidad

Aditamento mecanizado que, fijado directamente al implante, realiza la función principal de actuar como elemento intermedio entre el implante y la prótesis. La existencia en varias alturas, 1.0 mm, 2.0 mm, 3.0 mm y 4.0 mm en pilares rectos permiten elevar el plano de asentamiento de la prótesis cuando existe un grosor de tejido blando que no es adecuado para realizar una conexión directa a implante. Sus angulaciones de 17° y 30°, permiten la corrección de disparalelismos entre implantes o bien, entre implante y dientes adyacentes.

Aditamentos complementarios incluidos

Los pilares transepiteliales angulados se suministran con posicionador y tornillo de retención.

Indicaciones

- Indicados para rehabilitaciones unitarias y múltiples.
- Para técnicas de carga o estética inmediata.
- En los casos comprometidos donde la colocación de otros tipos de aditamentos protésicos son un alto riesgo para la estética del paciente.
- En los casos con déficit importante de la masa ósea elástica mandibular, donde la colocación de implantes para otros tipos de rehabilitación supone un alto riesgo de fractura ósea.
- Importante: En casos unitarios solo se pueden utilizarlos pilares transepiteliales rectos.

Material

Titanio grado V.

Materiales torretas

Provisional: Peek,
Titanio: Titanio grado V
Calcinable: Plexi Glass.

Plataformas

3.3 mm, 4.1 mm y 5.0 mm.

Llaves de torque

Pilares rectos: Llave transepitelial.
Pilares angulados: 1.25 mm Hexagonal.

Torques de apriete

Pilares rectos:
35 Ncm.

Pilares angulados

Troque de apriete tornillo:
En plataforma 3.3 mm
30 Ncm como máximo.
En plataforma 4.1/5.0 mm
35 Ncm como máximo.

Tapones pilares de cicatrización

10 Ncm.

Tornillo retención definitivo

15 Ncm.

Ventajas en la utilización

Sus angulaciones permiten la corrección de disparalelismos entre implantes y/o dientes adyacentes.

Solución mínimamente invasiva con restauración fija de arcada completa para la técnica del All-on-four® colocando dos transepteliales angulados en zona posterior y dos de rectos en zona anterior por arcada. Esta técnica permite rehabilitar una arcada completa con tan solo 4 implantes sin necesidad de realizar injertos óseos gracias a la inclinación de los transepteliales posteriores.

Contraindicaciones relativas de uso

Estaría contraindicado en todos los casos en los que se considere mejor el uso de otro tipo de rehabilitación.

Recomendaciones

Para la planificación es necesario utilizar el tr nsfer de impresi n y an logo espec ficos para el pilar transeptelial.







Para la rehabilitaci n de transepteliales unitarios, utilizar an logo, tr nsfer de impresi n y torretas antirrotatorias.

En caso de realizar una est tica inmediata, se recomienda utilizar el pilar provisional de Peek.

Oxtein L6

Soluciones Protésicas

Transepitelial recto

PLATAFORMA Ø 3.3 mm			PLATAFORMA Ø 4.1 mm / Ø 5.0 mm		
H2	H3	H4	H2	H3	H4
MUE33H2	MUE33H3	MUE33H4	MUE41H2	MUE41H3	MUE41H4
					

Transepitelial angulado estándar

PLATAFORMA Ø 4.1 mm / Ø 5.0 mm	
17°	30°
MUE4117	MUE4130
	

Tapón de cicatrización transepitelial

PLANO
MUIEPLN


Tránsfer transepitelial

PARA CUBETA ABIERTA CON TORNILLO LARGO	
Rotatorio	Antirrotatorio (solo para pilar recto)
MUU3CAR	MUU3CAAR
	

Análogo transepitelial

ROTATORIO	ANTIRROTATORIO (SOLO PARA PILARES RECTO)
MUU4R	MUU4AR
	

Oxtein L6

Soluciones Protésicas

Torreta transepitelial

PROVISIONAL DE PEEK		DE TITANIO		CALCINABLE	
Rotatoria con tornillo	Antirrotatoria con tornillo (solo para pilar recto)	Rotatoria con tornillo	Antirrotatoria con tornillo (solo para pilar recto)	Rotatoria con tornillo	Antirrotatoria con tornillo (solo para pilares recto)
MUIEPKR	MUIEPKAR	MUIETR	MUIETAR	MUIECR	MUIECAR
					
					

Llave para transepitelial

MANUAL DE CONEXIÓN A CARRACA	C/A MECÁNICO
YMULLTCR	YMULLTCA
	

The Perfect Match

Conexiones precisas

Dado que una de nuestras principales misiones es la de pensar y ofrecer nuevas soluciones protésicas, hemos incorporado en nuestra familia de pilares transipiteliales rectos, torretas antirrotatorias para casos unitarios.

Las tenemos disponibles en los siguientes materiales:

En Peek para restauraciones provisionales.

En Plexi Glass, para la realización de un mejor colado.

En Titanio para quienes deseen un inmejorable ajuste.

Importante

Éstas solo están disponibles para pilares transipiteliales rectos.

Oxteiq L6

Soluciones CAD CAM

Scan Body

Finalidad

Aditamento utilizado como elemento de medición para transferir virtualmente la posición del implante en el modelo de trabajo o directo desde boca, y así posteriormente proceder a la elaboración de la prótesis personalizada implantosoportada vía CAD CAM. También denominado localizador o marker.

Material

Scan Body Peek.
Tornillo Titanio Grado V.

Tipo de destornillador

Hexagonal 1.25 mm.

Torque de apriete tornillo

10 Ncm.

Contenido

Scan body más tornillo retentivo.

Elementos complementarios no incluidos

Biblioteca digital correspondiente a la conexión.

Indicaciones

Realización de estructuras implantosoportadas directas a implante o transepiteliales. Colocación en boca para la toma de impresión intraoral en clínica, o colocación en el modelo de trabajo para escaneado de éste en laboratorio. Recomendable utilizar tantos scan bodies como implantes haya en la restauración para obtener mayor precisión y rapidez.

Ventajas en la utilización









Fácil lectura, sin necesidad de sprays.
Sistema compatible con los principales softwares cad:









- 3shape.
- Exocad.
- Dental Wings.

Sugerencia de uso








En su uso en clínica o en boca, tener en cuenta la altura de la encía, ya que podría dificultar la lectura óptima del localizador.

Scan Bodies

PLATAFORMA Ø 3.3 mm		PLATAFORMA Ø 4.1 mm / Ø 5.0 mm	
Longitud 8.5 mm	Longitud 10 mm	Longitud 8.5 mm	Longitud 10 mm
CL33I	CL33	CL4150I	CL4150
			
			

TRANSEPITELIAL			
Longitud 8.5 mm		Longitud 10 mm	
CLMURI	CLMUARI	CLMUR	CLMUAR
			
			

Análogo para impresora 3D

DIRECTO A IMPLANTE			TRANSEPITELIALES	
Plataforma Ø 3.3 mm	Plataforma Ø 4.1 mm	Plataforma Ø 5.0 mm	Rotatorio	Antirrotatorio
4EP333D	4EP413D	4EP503D	MUU4R3D	MUU4AR3D
				
				

Oxtein L6

Soluciones CAD CAM

Interfases

Finalidad

Elemento directo al implante que, una vez cementado a la corona o puente, sirve como estructura final de la restauración.

Contenido

Interfase más tornillo retentivo.

Indicaciones

Interfase Antirrotatoria:

Indicada para coronas fijas atornilladas unitarias.

Interfase Rotatoria:

Indicada para restauraciones fijas múltiples, o sobredentaduras.

Utilizar junto al scan body y biblioteca digital correspondiente para la fabricación de la prótesis definitiva.

Ventajas en la utilización

Garantiza un ajuste óptimo a la conexión del implante.
Mejor distribución de las cargas.

Contraindicaciones de uso

En casos de espacio oclusal muy limitado.

Material

Interfases y tornillo:
Titanio Grado V.

Tipo de destornillador

Hexagonal 1.25 mm.

Torque de apriete tornillo

Troque de apriete tornillo:

En plataforma 3.3 mm

30 Ncm como máximo.

En plataforma 4.1/5.0 mm

35 Ncm como máximo.

Transepiteliales

15 Ncm.

Interfases

DIRECTO A IMPLANTE					
Plataforma Ø 3.3 mm		Plataforma Ø 4.1 mm		Plataforma Ø 5.0 mm	
CIE33R	CIE33AR	CIE41R	CIE41AR	CIE350R	CIE50AR
					
					

TRANSEPITELIAL	
Rotatorio / multiples	Antirrotatorio / unitario
CIMUR	CIMUAR
	
	

Oxtein L6 Tornillos

Tornillo de cierre

Características generales

Tras la inserción de los implantes, cubiertos o parcialmente cubiertos por tejido blando, y durante la fase de reparación de los tejidos de sostén, debe existir una protección de la conexión del implante para evitar su obstrucción antes de la carga de la supraestructura o prótesis. Para ello se coloca roscado el tornillo de cierre.

Ø 3.3 mm	Ø 4.1 mm	Ø 5.0 mm
1ETC33	1ETC41	1ETC50
		

Tornillos L6

PLATAFORMA Ø 3.3 mm			PLATAFORMA Ø 4.1 mm / Ø 5.0 mm			TRANSEPITELIALES		
Tornillo retentivo clínica	Tornillo retentivo angulados	Tornillo laboratorio	Tornillo retentivo clínica	Tornillo retentivo angulados	Tornillo laboratorio	Tornillo retentivo torretas	Tornillo laboratorio	Tornillo pilares angulados
1IETR	1ETRPA33	1IETL	1ETR	1ETRPA41	1ETL20	MUIETR14	MUUITL	1ETRPA41
								