

Soporte rodante ST-400S

Ficha Técnica y Manual



Versión: Ver1.0

Fecha: 4 de marzo de 2025

Uso previsto y características destacadas

Este producto está destinado a transportar y permitir un uso ergómico de monitores de pacientes, permitiendo a los profesionales sanitarios trabajar de forma cómoda y eficaz.

Sus características más destacadas son:

1. Ajuste de la altura del equipo, que facilita la ergonomía
2. Ajuste de la inclinación del monitor, que permite una visualización perfecta del monitor
3. Asa de empuje de altura regulable para un movimiento suave y cómodo del equipo
4. Cesta de ajuste regulable
5. 4 ruedas frenables para una máxima seguridad

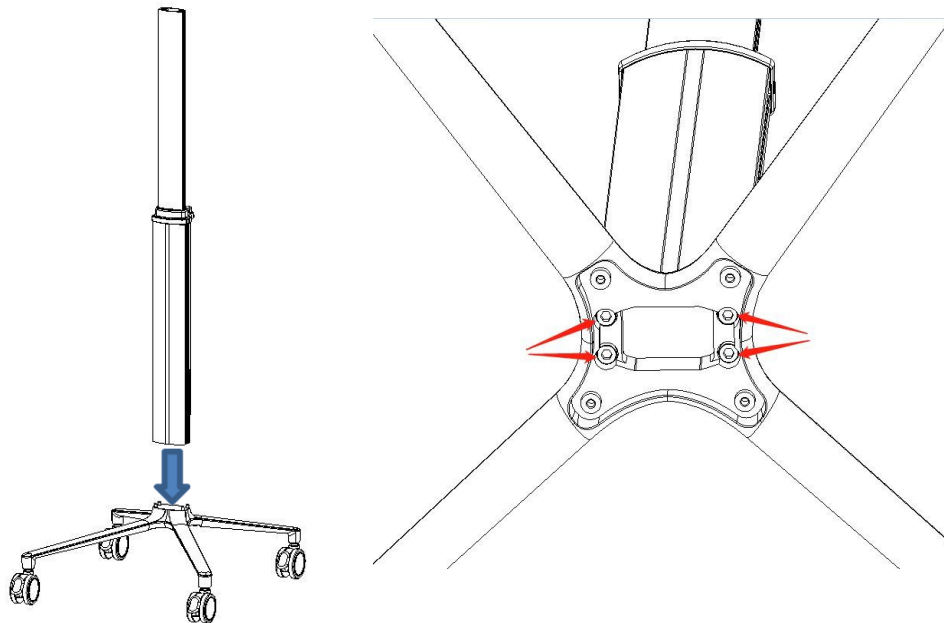
Limpieza y desinfección

1. Retire el monitor antes de limpiar el soporte rodante.
2. Se recomienda limpiar el soporte con regularidad. Utilice solo productos no corrosivos
3. Se permite el uso de productos de limpieza. Diluya los productos de limpieza según las instrucciones del fabricante.
4. Utilice un paño con alcohol o el limpiador de su elección para limpiar la superficie del soporte de pie, y séquela con un paño limpio o déjela secar al aire.

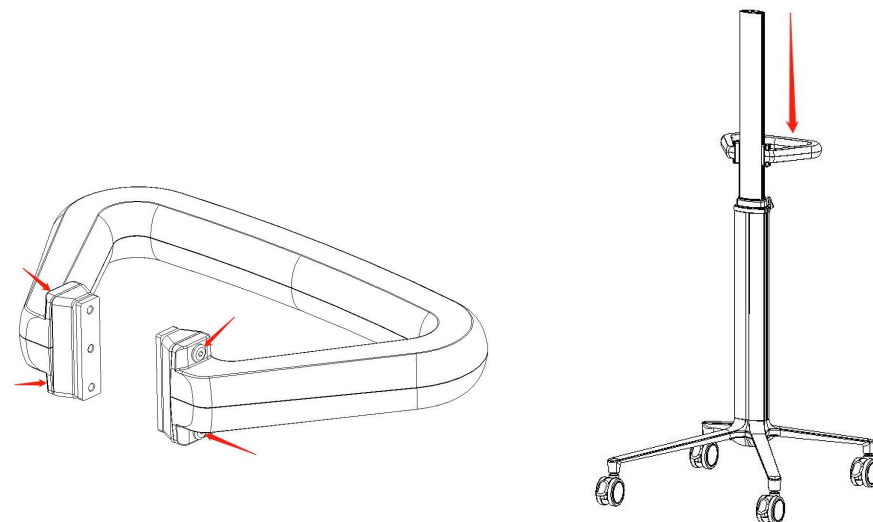
Parámetros técnicos

- Dimensiones: 464 x 528mm de base y entre 915 y 1240mm de altura (seleccionable)
- Peso: 8.3kg
- Dimensiones embalaje: 780 x 510 x 190 mm
- Dimensiones cesta: 260 x 165 x 135mm

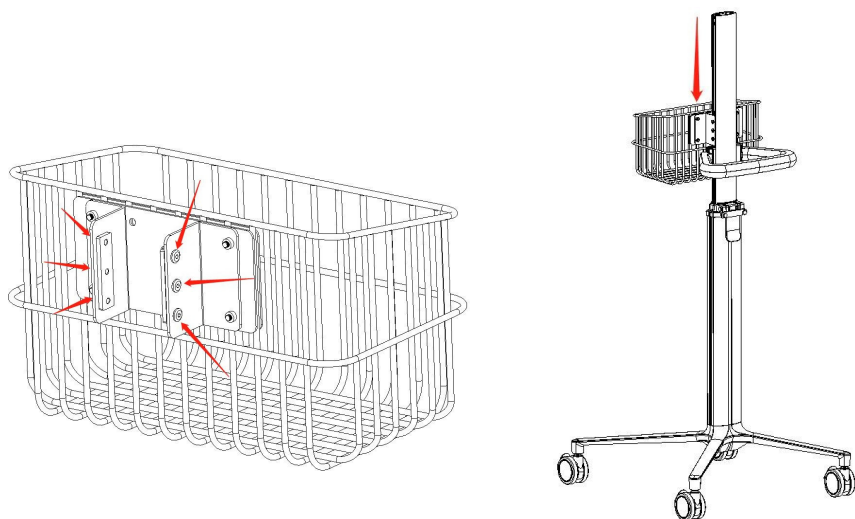
Instrucciones de montaje



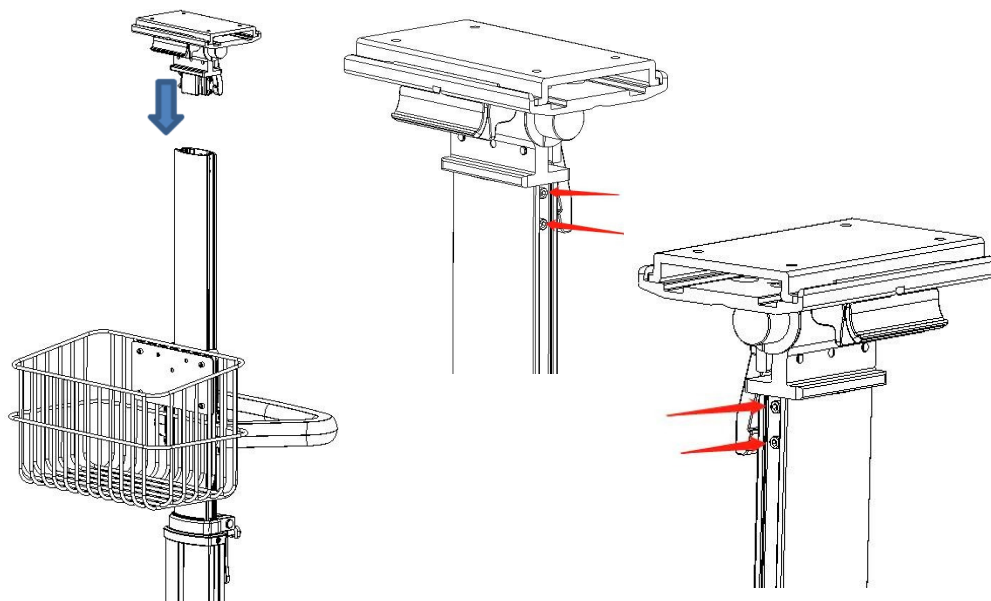
Paso 1: Instale la columna en la base y coloque los cuatro tornillos M6×25 en la parte inferior para fijarla.



Paso 2: Afloje los tornillos de ambos lados del asa, ajuste el espacio entre los bloques de montaje, deslice el asa hacia abajo desde la parte superior de la columna hasta la posición deseada y, finalmente, apriete los tornillos de ambos lados.



Paso 3: Afloje los tornillos de ambos lados de la cesta de metal, ajuste el espacio entre los bloques de montaje, deslice la cesta de hierro desde la parte superior de la columna hasta la posición deseada y, finalmente, apriete los tornillos de ambos lados.



Paso 4: Ensamble la bandeja de sujeción en la parte superior de la columna y coloque los dos tornillos M3×6 en ambos lados para fijarla.