

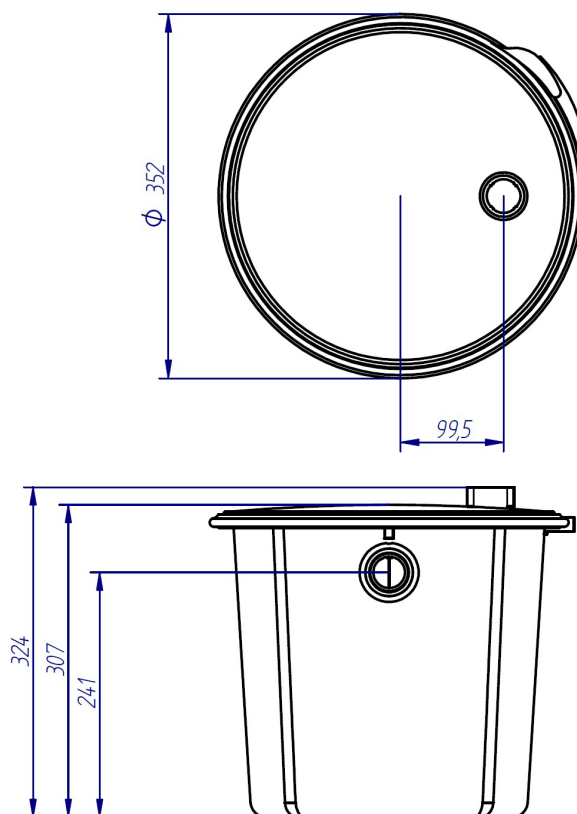
**MESTRA®**

FICHA TECNICA

Referencia:	Ref. 080087	Foto:	
Denominación:	DECANTADORA PEQUEÑA DE PLÁSTICO CON BOLSA		
Fabricante:	TALLERES MESTRAITUA S.L. Txori-Erri Etorbidea, 60 Tfno. + 34 944530388 Fax + 34 944711725 mestra@mestra.es www.mestra.es 48150 SONDIKA – BILBAO ESPAÑA		
Descripción:	Fabricada en plástico resistente. El diseño está específicamente estudiado para conseguir una rápida y sencilla limpieza porque la suciedad queda recogida en una bolsa de plástico. El cierre hermético de su tapa impide la propagación de malos olores. Su tamaño y forma han sido pensados para una sencilla instalación bajo el fregadero.		
Repuestos:	Bolsas 20 unidades (Ref. 080085-02)		

Características técnicas:

Altura: 345 mm
Diámetro: 350 mm
Capacidad: 14 L
Peso: 2,2 kg

**Medidas de seguridad:**

- Escoja para el emplazamiento de la decantadora una superficie rígida, plana, y bien nivelada
- Evite la presencia de cables o circuitos eléctricos en las inmediaciones de la decantadora. La distancia de seguridad mínima recomendada debería ser de por lo menos 1 m.
- Realice las operaciones de transporte y movimiento de la decantadora con mucho cuidado. Evite riesgos de vuelco de la decantadora.
- En caso de dificultad para encontrar la manera óptima de adaptar la decantadora al sistema de desagüe de su laboratorio, consulte a un profesional de la fontanería.