



FICHA TÉCNICA

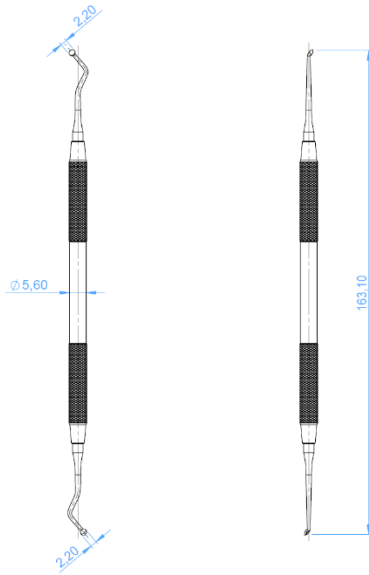
EXCAVADORES Nº17-19		
MARCA: PROCLINIC		
REFERENCIAS	46271: EXCAVADOR N.19 59780: EXCAVADOR N.17 59939: EXCAVADOR N.18	
FABRICANTE / RESPONSABLE	ASA DENTAL SPA Via Valenzana, 60 55054 MASSAROSA – BOZZANO LUCCA - ITALY (IT)	
CLASIFICACIÓN	Producto Sanitario Clase I, bajo Reglamento MDR (EU) 2017/745.	
DESCRIPCIÓN	Los excavadores Nº17, Nº18 y Nº19 son instrumentos manuales de uso profesional en odontología diseñados para eliminar dentina infectada, tejido cariado y moldear materiales de restauración, fabricados en acero inoxidable, ergonómicos y esterilizables en autoclave.	
ESPECIFICACIÓN	Longitud: 17 cm.	
COMPOSICIÓN	Acero inoxidable.	
PRESENTACIÓN	Contiene una unidad.	
FINALIDAD	<p>Excavador Nº17: El Excavador Nº17 es un instrumento manual de doble extremo con puntas afiladas, ideal para acceder a áreas complicadas de la cavidad oral y retirar de manera precisa la dentina afectada. También es eficaz para modelar materiales como amalgama y cera.</p> <p>Excavador Nº18: Destinado a la eliminación de tejido cariado y preparación de cavidades.</p> <p>Excavador Nº19: Permite precisión y control en la remoción de tejidos blandos y duros.</p>	
ESTERILIZACIÓN	Todos los instrumentos se deben examinar, limpiar y esterilizar antes de cada uso. Esterilizar a 177 ° en autoclave durante al menos 4 minutos, seguido de un secado adecuado.	
ALMACENAMIENTO Y TRANSPORTE	No requiere condiciones especiales de almacenamiento y transporte.	

TECHNICAL DATA SHEET

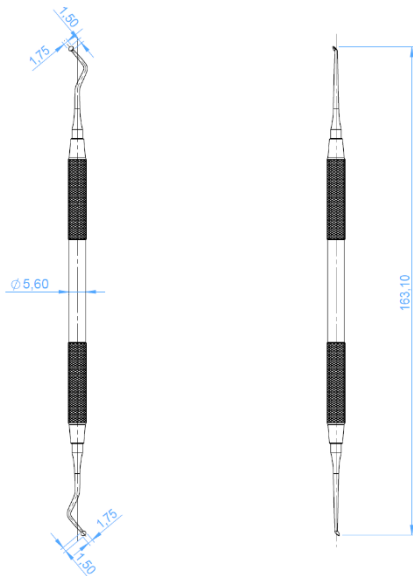
EXCAVADORES Nº17-19 BRAND: PROCLINIC		
REFERENCES	46271: EXCAVATOR No. 19 59780: EXCAVATOR No. 17 59939: EXCAVATOR No. 18	
MANUFACTURER	ASA DENTAL SPA Via Valenzana, 60 55054 MASSAROSA – BOZZANO LUCCA - ITALY (IT)	
CLASSIFICATION	Class I Medical Device, under the MDR Regulation (EU) 2017/745.	
DESCRIPTION	Dentist's bur No. 17, No. 18 and No. 19 are manual instruments for professional use in dentistry, designed to remove infected dentine and decayed tissue and to shape restorative materials; they are made of stainless steel, are ergonomically designed and are autoclavable.	
SPECIFICATION	Length: 17 cm.	
COMPOSITION	Stainless steel.	
PRESENTATION	1 Unit.	
INTENDED USE	<p>No. 17 Bur: The No. 17 Bur is a double-ended hand instrument with sharp tips, ideal for accessing difficult-to-reach areas of the oral cavity and precisely removing affected dentine. It is also effective for shaping materials such as amalgam and wax.</p> <p>Drill No. 18: Used for removing decayed tissue and preparing cavities.</p> <p>Excavator No. 19: Enables precision and control when removing soft and hard tissue.</p>	
STERILIZATION	All instruments should be examined, cleaned and sterilized before each use. Sterilize at 1770 in autoclave for at least 4 minutes, followed by adequate drying.	
STORAGE AND TRANSPORT	It does not require special storage and transportation conditions.	

TECHNICAL DATA SHEET

46271:



59780:



59939:

