

CHIRUNOX

**PERSONALIZACIONES INFINITAS,
HIGIENIZACIÓN ABSOLUTA**

**PERSONALISATIONS À L'INFINI,
HYGIÉNISATION ABSOLUE**



El ambiente de un quirófano requiere un mobiliario profesional, que permita una esterilización óptima de las superficies y una optimización del espacio para simplificar las operaciones de limpieza.

Gracias a sus características específicas, la línea de muebles Chirunox es la respuesta a las necesidades de todo quirófano ambulatorio:

- **Inoxidable:** para Chirunox, Tecnomed Italia ha elegido el acero inoxidable, sinónimo de limpieza, linealidad y robustez.
- **Totalmente modular:** gracias a las innumerables variantes y funcionalidades disponibles, diseñamos con el cliente el mobiliario perfecto que se adapte a los espacios y a las necesidades de la consulta o de la clínica ambulatoria.
- **Alta tecnología:** gracias a las opciones de vanguardia, podrás conseguir una composición hipertecnológica, manteniendo la máxima esterilización.

L'environnement d'une salle opératoire demande un mobilier professionnel, pour garantir une stérilisation optimale des surfaces et une optimisation de l'espace pour simplifier les opérations de nettoyage.

Grâce à ses caractéristiques spécifiques, la ligne de meubles Chirunox répond aux besoins de toutes les salles opératoires :

- **Inox :** pour Chirunox, Tecnomed Italia a choisi l'acier inox, synonyme de propreté, de linéarité et de résistance.
- **Entièrement modulaire :** grâce aux innombrables variations et fonctionnalités disponibles, nous concevons avec le client le mobilier parfait, qui s'adapte aux espaces et aux besoins du cabinet ou de la clinique.
- **High tech :** grâce aux éléments de pointe, vous pouvez rendre votre composition hyper-technologique, tout en maintenant une stérilisation maximale.



Dentro del mueble con puerta hay 3 estantes de vidrio templado, con altura regulable y extraíbles, para garantizar una mayor higiene tanto de los propios estantes como del interior del mueble.

À l'intérieur du meuble avec porte, il y a trois plateaux en verre trempé, réglables en hauteur et amovibles, pour assurer une meilleure hygiène des plateaux et de l'intérieur du meuble.



Los cajones son extraíbles para garantizar la máxima higiene y cuentan con guías deslizantes y con amortiguador integrado, que permite un cierre lento y silencioso.

Les tiroirs sont amovibles, pour assurer une hygiène maximale, et équipés de guides coulissants et amortisseur intégré, pour une fermeture lente et silencieuse.



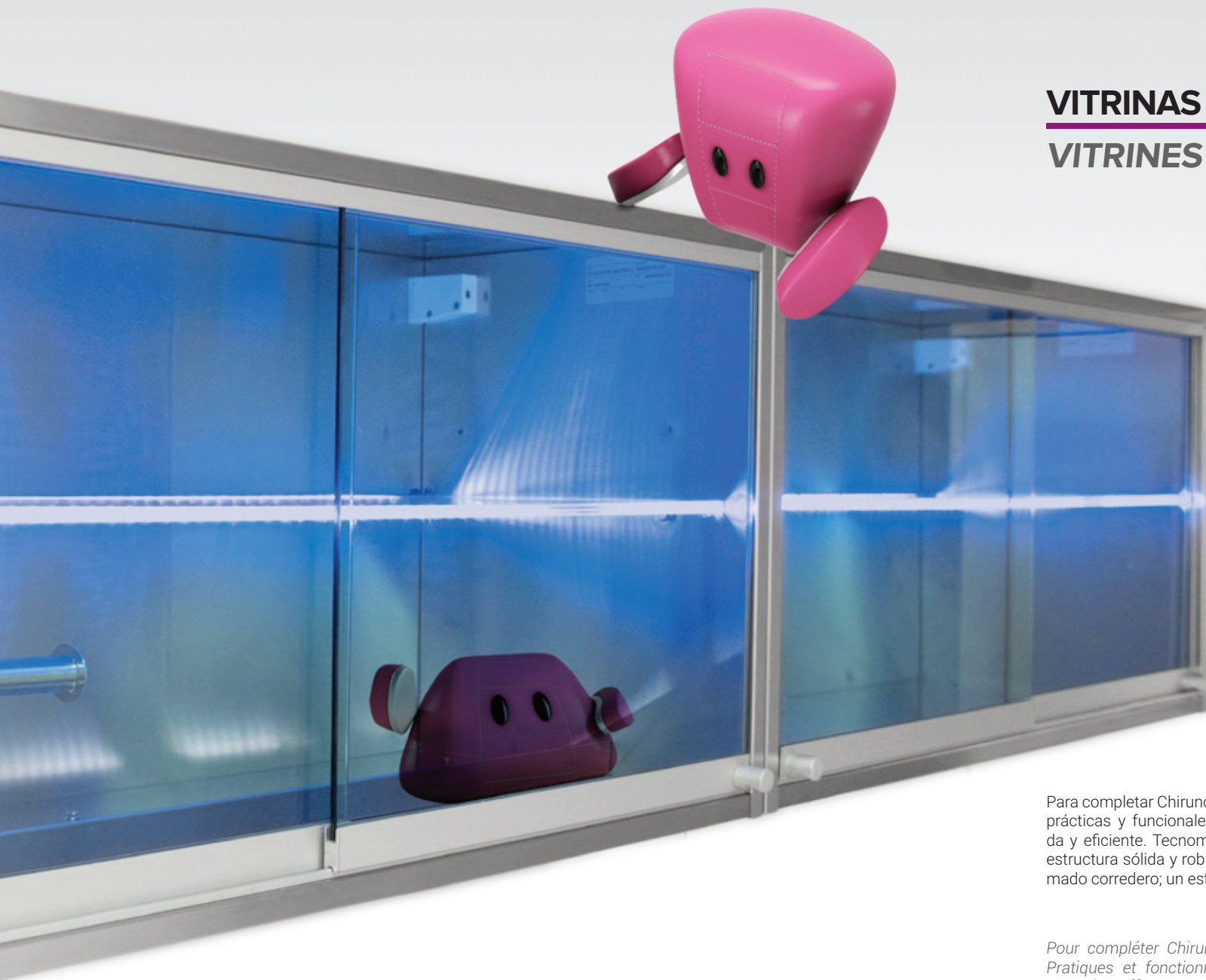
Los cajones se suministran con bandejas de tres tipos (de 1, 2 y 4 compartimentos), que se pueden introducir indistintamente en los diferentes cajones, según las necesidades de organización de los instrumentos.

Les tiroirs sont livrés avec des plateaux de trois types (avec 1, 2 et 4 compartiments) qui peuvent être insérés indifféremment dans les différents tiroirs, en fonction des besoins de l'organisation des instruments.



Para completar la configuración de altura 900 mm, también se puede introducir el módulo con lavabo a la vista, equipado con electroválvula.

Pour compléter la configuration en hauteur de 900 mm, le module avec évier visible équipé d'une électrovanne peut également être inséré.



VITRINAS

VITRINES

Para completar Chirunox, las vitrinas de acero inoxidable son indispensables: prácticas y funcionales, facilitan una organización de la consulta ordenada y eficiente. Tecnomed Italia ofrece dos vitrinas, caracterizadas por una estructura sólida y robusta de acero inoxidable y equipadas con cristal ahumado corredero; un estante central de cristal.

Pour compléter Chirunox, les vitrines en acier inox sont indispensables. Pratiques et fonctionnelles, elles facilitent l'organisation du cabinet qui sera plus efficace et mieux rangé. Tecnomed Italia propose deux vitrines caractérisées par une structure solide et robuste en acier inoxydable et équipées de verre teinté coulissant ; une étagère centrale en verre.

Por dentro las vitrinas están iluminadas por una luz LED azul difusa: este color contribuye a crear una atmósfera más relajada para los operadores y transmite a los pacientes sensaciones de higiene y asepsia.

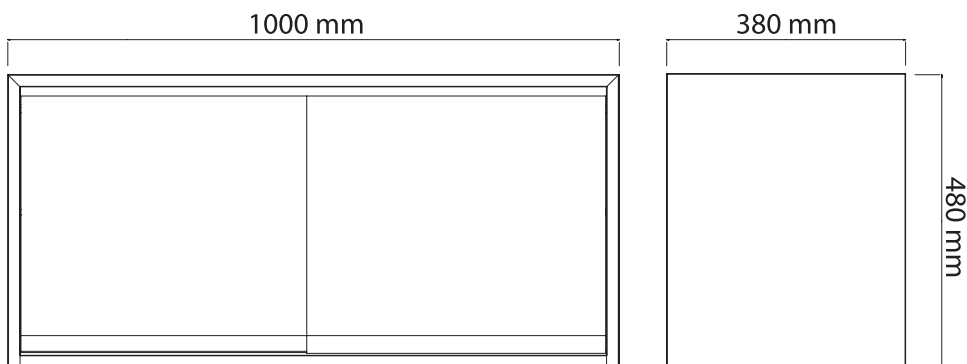
También está disponible la versión con un práctico dispensador de papel y guantes: este sistema está diseñado para alojar dos cajas de guantes y un rollo de papel y ocupa un espacio mínimo, que no influye en la capacidad de almacenamiento del material.

À l'intérieur, les vitrines sont éclairées par une douce lumière bleue à DEL. Cette couleur contribue à créer une atmosphère plus détendue pour les opérateurs et transmet aux patients des concepts d'hygiène et d'asepsie.

La version est également disponible avec un distributeur de papier et de gants. Ce système pratique a été conçu pour contenir deux boîtes à gants et un rouleau de papier et occupe un espace dérisoire qui n'affecte pas la capacité de stockage du matériel.



MÁS INFORMACIÓN Y CONFIGURAR
POUR EN SAVOIR PLUS ET POUR CONFIGURER



Código Code	DE0097X	DE0098X
Material Material	Acero inoxidable AISI 304 Acier inox AISI 304	Acero inoxidable AISI 304 Acier inox AISI 304
Anchura (cm) Largeur (cm)	1000	1000
Profundidad (cm) Profondeur (cm)	380	380
Altura (cm) Hauteur (cm)	480	480
Dispensador de papel/guantes Distributeur papier/gants		●
Iluminación led azul Eclairage LED bleu	Opt	Opt



MATRIX

**LA TECNOLOGÍA SE CONVIERTE
EN ESPECTÁCULO**

**LA TECHNOLOGIE SE
FAIT SPECTACLE**

Durante las intervenciones quirúrgicas, el equipo médico puede tener la necesidad de ver historiales clínicos, imágenes e información sobre el paciente. Por ello Tecnomed ha creado Matrix, el mueble con una estructura totalmente de acero inoxidable, que integra en el interior del quirófano Monitor y PC: gracias a la conexión inalámbrica, el PC se puede conectar a la red de la consulta, permitiendo al médico un acceso fácil a la información necesaria sin obligarlo a abandonar el quirófano. Matrix se puede completar con otras características de vanguardia:

- Motor para monitor retráctil
- Sistema Writeled
- Aura - Dental Touchless Technology

A través de estas características de alta tecnología se podrá dar al consultorio un toque de tecnología punta que ayudará a preservar la linealidad en las formas y la esterilidad en el uso.

Lors des interventions chirurgicales, l'équipe de la salle opératoire peut avoir besoin de consulter le dossier médical, des photos et des informations sur le patient. C'est pourquoi Tecnomed Italia a conçu Matrix, le meuble avec une structure entièrement en acier inox, qui intègre dans la salle opératoire un Moniteur et un PC. Grâce à la connexion sans fil, le PC peut être connecté au réseau du cabinet, permettant d'accéder facilement aux informations nécessaires sans devoir quitter la salle opératoire. Matrix peut être complété par d'autres fonctionnalités de pointe :

- Motorisation moniteur rétractable
- Système Writeled
- Aura - Dental Touchless Technology

Grâce à ces caractéristiques high tech, votre clinique aura une touche de haute technologie qui aidera à préserver la linéarité dans les formes et la stérilité dans l'utilisation.



MOTOR PARA MONITOR RETRÁCTIL

El monitor, gracias al movimiento motorizado, se oculta dentro del mueble y se puede elevar solo cuando se usa.

MOTORISATION MONITEUR RÉTRACTABLE

Le moniteur, grâce au mouvement motorisé, est caché à l'intérieur du meuble et ne peut être soulevé que lorsqu'il est utilisé.



SISTEMA WRITELED

Gracias a la tecnología Writeled integrada en el mueble Matrix, el teclado y la función del ratón se proyectan sobre un estante extraíble y esterilizable en autoclave a 121°C; esta tecnología permite consultar información incluso durante las intervenciones, preservando la higiene y una seguridad total.

SYSTÈME WRITELED

Grâce à la technologie Writeled intégrée dans le meuble Matrix, le clavier et la souris sont projetés sur une étagère amovible et autoclavable à 121 ° C. Cette technologie permet de consulter les informations lors des interventions, tout en préservant l'hygiène et la sécurité.



Aura es la nueva tecnología de reconocimiento de gestos patentada por Tecnomed Italia que cambiará la forma de trabajar. Aura, gracias al sensor incorporado en el Monitor, reconoce los gestos de la mano y permite accionar todas las funciones del sillón incluso sin tocar el teclado del panel de mandos de Morpheus.

- Así se garantiza el máximo nivel de higiene durante una intervención.
- Gracias a la función "loading bar" (barra de carga) no es posible activar accidentalmente los controles, lo cual permite trabajar con total seguridad.
- Patentes n°: AN2014U000003 , EP14153124.4

Aura est la nouvelle technologie de reconnaissance gestuelle brevetée par Tecnomed Italia, qui va changer notre façon de travailler. Aura, grâce au capteur intégré dans le moniteur, reconnaît les gestes de la main et permet d'actionner toutes les fonctions du fauteuil et ceci, sans toucher le panneau de contrôle Morpheus.

- *Le niveau d'hygiène maximal lors d'une opération est ainsi garanti.*
- *Grâce à la fonction « barre de chargement », il n'est pas possible d'activer accidentellement les commandes, ce qui vous permet de travailler en toute sécurité.*
- *Brevets n° : AN2014U000003, EP14153124.4*

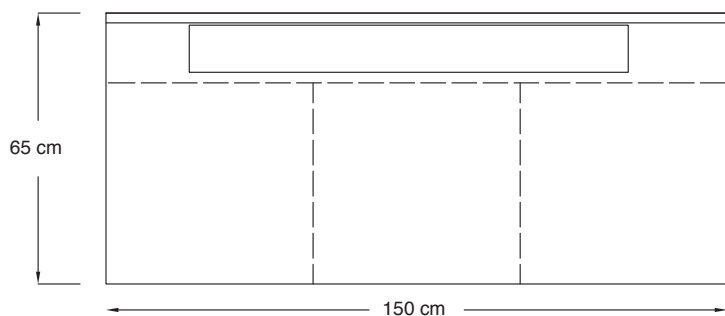
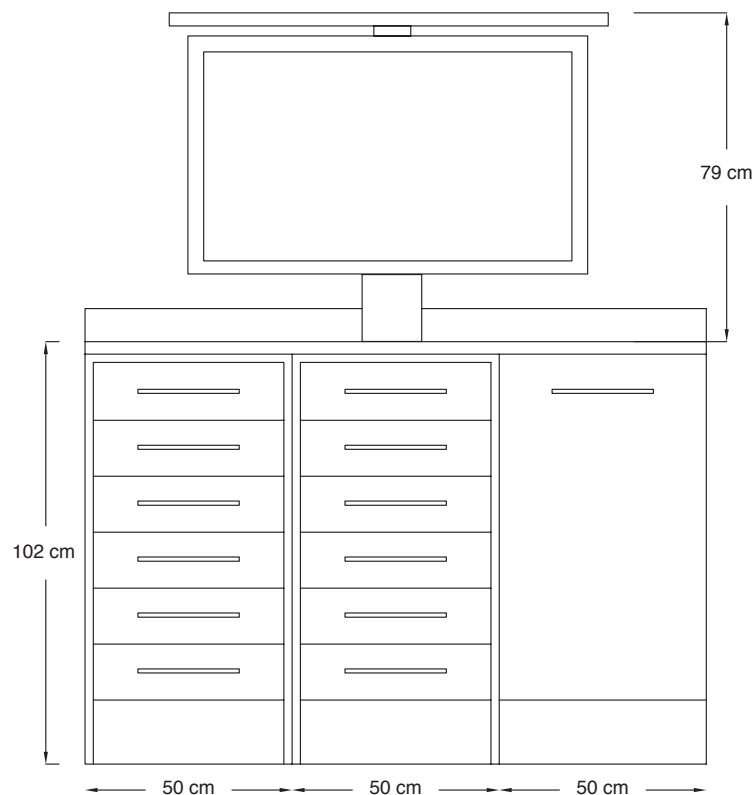


FICHA DEL PRODUCTO

FICHE PRODUIT

El mueble Matrix se puede componer seleccionando los elementos en función de las necesidades

Le meuble Matrix peut être composé en sélectionnant les éléments selon vos besoins



Código Code	Descripción del artículo Description de l'article		
DE9.32X	Componentes fijos: Composants fixes:	Mueble inoxidable con puerta y 3 estantes de vidrio Meuble inox avec porte + 3 étagères en verre	●
DE9.38X		Encimera acero inoxidable con copete posterior (longitud 150 cm) Plan de travail inox, 1500x650x30 mm avec profil postérieur	●
DE9.31X + DE9.32X	Elementos a elegir entre: Éléments au choix parmi:	Mueble inoxidable con 6 cajones + mueble inoxidable con puerta y 3 estantes de vidrio Meuble inox avec 6 tiroirs+ meuble inox avec porte + 3 étagères en verre	Opt*
DE9.31X + DE9.31X		2 muebles inoxidable con 6 cajones 2 meubles inox avec 6 tiroirs	Opt*
DE9.32X + DE9.32X		2 muebles inoxidable con puerta y 3 estantes de vidrio 2 meubles inox avec porte + 3 étagères en verre	Opt*
DE1004.5		Motor para Monitor o Smart TV retráctil (max. 43") Motorisation pour Moniteur ou Smart TV rétractable (max. 43")	Opt
DE1004X	Elementos de alta tecnología: Éléments High-Tech:	Monitor 42" con caja PC WiFi y Bluetooth Moniteur 42" avec box PC WiFi et Bluetooth	Opt
		Sistema Writeled Système Writeled	Opt
DE1004X.4		Sistema AURA - comandi gestuali per movimento poltrona Système AURA - commandes gestuelles pour mouvement fauteuil	Opt

Leyenda: ● -> de serie // Opt -> opcional

*Elección obligatoria de una opción

Légende: ● -> de série // Opt -> option

*Choix obligatoire d'une option



MÁS INFORMACIÓN Y CONFIGURAR
POUR EN SAVOIR PLUS ET POUR
CONFIGURER



STERILA

**INTEGRACIÓN PERFECTA
ENTRE TECNOLOGÍA Y ESTERILIZACIÓN**

**INTÉGRATION PARFAITE
ENTRE TECHNOLOGIE ET STÉRILISATION**

Muchos consultorios no disponen de una zona de lavado de manos previo a la intervención situada en el exterior de la sala; en estos casos es necesario incorporar el lavabo en el entorno operatorio. No obstante, esto implica un alto riesgo de contaminación y la necesidad de una desinfección continua. Por eso hemos creado Sterila, un mueble capaz de integrar el lavabo en la zona quirúrgica manteniendo un nivel muy alto de higienización.

Gracias a un sistema de alta tecnología pendiente de patente, la lámpara ultravioleta con tecnología UV-C incorporada en Sterila es una innovación sin precedentes: el mueble es capaz de efectuar ciclos automáticos de esterilización durante el día, manteniendo baja la carga bacteriana, para luego destruirla por la noche, con un ciclo intensivo.

La tapa con que cuenta Sterila aumenta todavía más su funcionalidad: al cierre, este se transforma en una cómoda superficie de trabajo y la lámpara entra en funcionamiento con total seguridad.

Beaucoup de cliniques n'ont pas de zone de lavabo pré-opération située à l'extérieur de la salle. Dans ces cas, il est nécessaire d'insérer le lavabo dans la salle opératoire. Cependant, cela implique un risque élevé de contamination et la nécessité d'une désinfection continue.

C'est pourquoi nous avons créé Sterila, un meuble pouvant intégrer le lavabo dans la salle opératoire tout en maintenant un très haut niveau d'hygiénisation.

Grâce à un système high-tech en cours de brevet, la lampe ultraviolette avec technologie UV-C insérée dans Sterila est une innovation sans précédent. Le meuble peut, en effet, réaliser des cycles de stérilisation automatiques pendant la journée, en maintenant la charge bactérienne basse, pour ensuite la détruire pendant la nuit, à travers un cycle intensif. Sterila est équipé d'un couvercle qui renforce davantage sa fonctionnalité. Lorsque le couvercle est fermé, il devient un plan de travail confortable et la lampe fonctionne en toute sécurité.



La lámpara germicida de Sterila, gracias al proceso físico de la luz ultravioleta de tipo UV-C, es eficaz contra una gran cantidad de virus, bacterias y otros microorganismos: para un tratamiento de eliminación del 99,9% de las bacterias se necesita muy poco tiempo. La lámpara entra en acción automáticamente solo cuando la tapa está cerrada por completo.

La lampe germicide de Sterila, grâce au processus physique de la lumière ultraviolette UV-C, est efficace contre une grande quantité de virus, de bactéries et autres micro-organismes. Un traitement équivalent à la destruction de 99,9 % des bactéries, emploie très peu de temps. La lampe est activée automatiquement que lorsque le couvercle est complètement fermé.



El flujo de agua se activa mediante el interruptor de pedal.

Le débit d'eau est activé par l'interrupteur à pédale.



El grifo puede realizar múltiples movimientos: completamente bajado, permite cerrar la tapa; la rotación de 360° permite que el haz de agua llegue a cada esquina para facilitar las operaciones de limpieza.

Le robinet peut effectuer plusieurs mouvements. Complètement abaissé, il permet de fermer le couvercle. Avec une rotation à 360°, il permet à l'eau d'atteindre chaque coin pour faciliter les opérations de nettoyage.

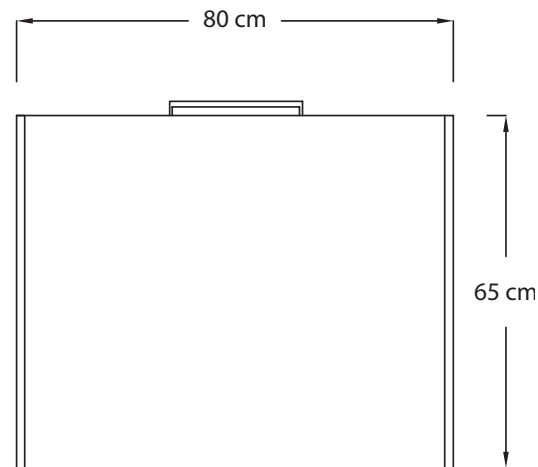
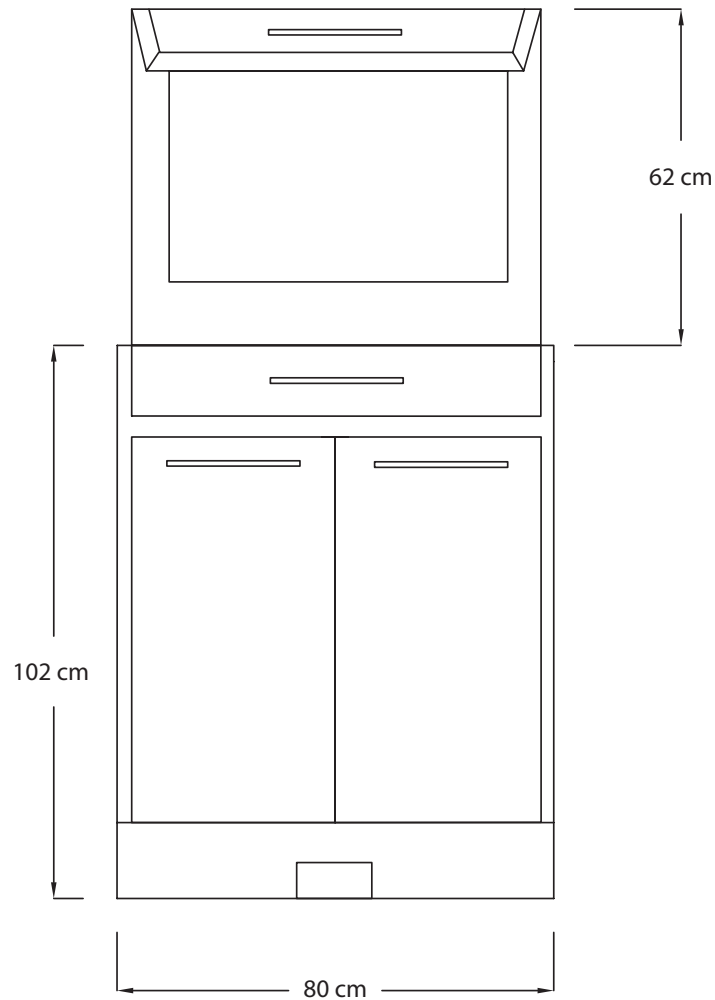


La zona de lavado, una vez cerrada, proporciona otra superficie de trabajo, aumentando así el área disponible.

La zone de lavage, une fois fermée, offre un plan de travail supplémentaire, augmentant ainsi la surface disponible.

FICHA DEL PRODUCTO

FICHE PRODUIT



CARACTERÍSTICAS TÉCNICAS

Potencia: 460 Watt
Tensión: 230 Vac
Presión máxima del agua: 3 bar

Lavabo escamotable 500X650X1020H acero inoxidable con esterilización UVC y electroválvulas.

Código : WASHCH-3

Lavabo escamotable 800X650X1020H acero inoxidable con esterilización UVC y electroválvulas.

Código : WASHCH-380

Lavabo escamotable 500X475X900H acero inoxidable con esterilización UVC y electroválvulas.

Código : WASHCH-4

FICHE TECHNIQUE

Puissance: 460 Watt
Tension: 230 Vac
Pression d'eau max.: 3 bar

Lavabo inox escamotable dim. 500X650X1020H avec stérilisation uvc et électrovannes.

Code: WASHCH-3

Lavabo inox escamotable dim. 800X650X1020H avec stérilisation uvc et électrovannes.

Code: WASHCH-380

Lavabo inox escamotable dim. 500X475X900H avec stérilisation uvc et électrovannes.

Code: WASHCH-4



MÁS INFORMACIÓN Y CONFIGURAR
POUR EN SAVOIR PLUS ET POUR
CONFIGURER

¡Y AHORA COMPÓN TU MUEBLE CHIRUNOX!

...ET MAINTENANT, COMPOSEZ VOTRE MEUBLE CHIRUNOX!

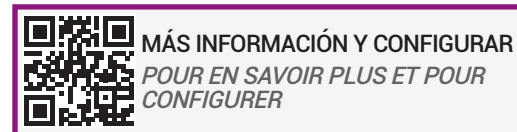
Aquí tienes unos ejemplos.
Voici quelques exemples.



MÁS INFORMACIÓN Y CONFIGURAR
*POUR EN SAVOIR PLUS ET POUR
CONFIGURER*

SET DE MUEBLES MODULARES - ALTURA 1020 (COMO MAYCART Y ASPIROL)

SET DE MEUBLES MODULABLES - HAUTEUR 1020 (COMME MEUBLES MAYCART ET ASPIROL)



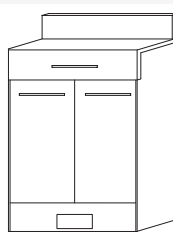
MUEBLE ACERO INOXIDABLE CON PUERTA Y 3 ESTANTES VIDRIO MEUBLE INOX AVEC PORTE + 3 ÉTAGÈRES EN VERRE

	Código Code	Anchura (mm) Largeur (mm)	Profundidad (mm) Profondeur (mm)	Altura (mm) Hauteur (mm)
	DE9.32X	500	480	1020

MUEBLE ACERO INOXIDABLE CON 6 CAJONES MEUBLE INOX AVEC 6 TIROIRS

	Código Code	Anchura (mm) Largeur (mm)	Profundidad (mm) Profondeur (mm)	Altura (mm) Hauteur (mm)
	DE9.31X	500	480	1020

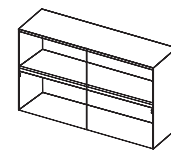
LAVABO ACERO INOXIDABLE ESCAMOTABLE LAVABO INOX ESCAMOTABLE

	Código Code	Anchura (mm) Largeur (mm)	Profundidad (mm) Profondeur (mm)	Altura (mm) Hauteur (mm)
	WASHCH-3	500	650	1020
	WASHCH-380	800	650	1020

ENCIMERA ACERO INOXIDABLE CON COPETE POSTERIOR PLAN DE TRAVAIL INOX AVEC PROFIL POSTÉRIEUR

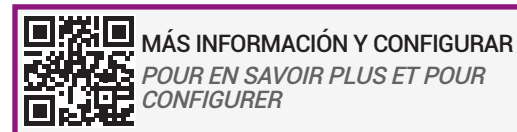
	Código Code	Anchura (mm) Largeur (mm)	Profundidad (mm) Profondeur (mm)	Altura (mm) Hauteur (mm)
	DE9.33.50X	1000	500	30
DE9.33.65X	1000	650	30	
DE9.38X	1500	500	30	
DE9.38.65X	1500	650	30	
DE9.35X	2000	500	30	
DE9.35.65X	2000	650	30	

VITRINAS VITRINES

	Código Code	Anchura (mm) Largeur (mm)	Profundidad (mm) Profondeur (mm)	Altura (mm) Hauteur (mm)	Dispensador de papel/guantes Distributeur papier/gants
	DE0097X	1000	380	480	
	DE0098X	1000	380	480	●

SET DE MUEBLES MODULARES - ALTURA 900 (ALTURA ESTÁNDAR)

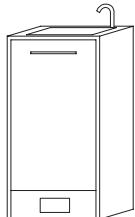
SET DE MEUBLES MODULABLES - HAUTEUR 900 (HAUTEUR STANDARD)



MUEBLE ACERO INOXIDABLE CON PUERTA Y 3 ESTANTES VIDRIO MEUBLE INOX AVEC PORTE + 3 ÉTAGÈRES EN VERRE

	Código Code	Anchura (mm) Largeur (mm)	Profundidad (mm) Profondeur (mm)	Altura (mm) Hauteur (mm)
	DE9.37X	500	480	900

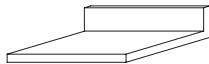
LAVABO ACERO INOXIDABLE A VISTAS LAVABO INOX VISIBLE

	Código Code	Anchura (mm) Largeur (mm)	Profundidad (mm) Profondeur (mm)	Altura (mm) Hauteur (mm)
	WASHCH-ST	500	480	900

MUEBLE ACERO INOXIDABLE CON 6 CAJONES MEUBLE INOX AVEC 6 TIROIRS

	Código Code	Anchura (mm) Largeur (mm)	Profundidad (mm) Profondeur (mm)	Altura (mm) Hauteur (mm)
	DE9.36X	500	480	900

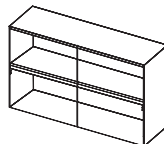
ENCIMERA ACERO INOXIDABLE CON COPETE POSTERIOR PLAN DE TRAVAIL INOX AVEC PROFIL POSTÉRIEUR

	Código Code	Anchura (mm) Largeur (mm)	Profundidad (mm) Profondeur (mm)	Altura (mm) Hauteur (mm)
	DE9.33.50X	1000	500	30
	DE9.38X	1500	500	30
	DE9.35X	2000	500	30

LAVABO ACERO INOXIDABLE ESCAMOTABLE LAVABO INOX ESCAMOTABLE

	Código Code	Anchura (mm) Largeur (mm)	Profundidad (mm) Profondeur (mm)	Altura (mm) Hauteur (mm)
	WASHCH-4	500	480	900

VITRINAS VITRINES

	Código Code	Anchura (mm) Largeur (mm)	Profundidad (mm) Profondeur (mm)	Altura (mm) Hauteur (mm)	Dispensador de papel/guantes Distributeur papier/gants
	DE0097X	1000	380	480	
	DE0098X	1000	380	480	●

STANDARD SET



ORGANIZA TU TRABAJO DE FORMA ÓPTIMA

ORGANISEZ AU MIEUX VOTRE TRAVAIL

Para completar el quirófano, Handy Surgery ha previsto también una línea de muebles, elementos móviles y accesorios estándar, indispensables para organizar el trabajo y colocar los materiales de manera óptima. Todos los elementos mantienen los estándares de la línea: la limpieza del acero inoxidable, unida al estilo moderno y profesional, hace que estos complementos sean únicos y eficientes.

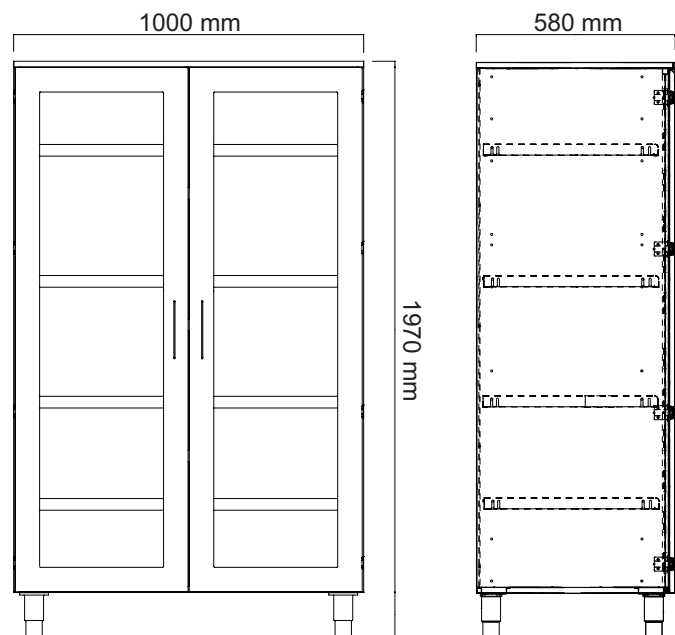
Pour compléter la salle opératoire, Handy Surgery a prévu également une ligne de mobilier, des éléments mobiles et des accessoires standards, essentiels pour l'organisation du travail et l'agencement des matériaux au maximum. Tous les éléments maintiennent les normes de la ligne : le nettoyage de l'acier inox et le style moderne et professionnel, rendent également ces accessoires uniques et efficaces.

ESCAPARATE FARMACÉUTICO

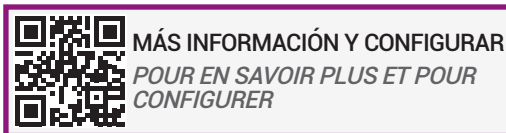
VITRINE PHARMACEUTIQUE

En un consultorio siempre es necesario mantener una buena organización y gestión de los medicamentos dentro de una vitrina farmacéutica esencial y práctica. La vitrina farmacéutica de Handy Surgery está equipada con una sólida y robusta estructura de acero inoxidable, con puertas de vidrio para una consulta inmediata de las existencias. Los cuatro estantes, con altura regulable, facilitan la búsqueda de los medicamentos y permiten encontrarlos de manera práctica y rápida.

Dans une clinique, il est toujours nécessaire de maintenir une bonne organisation et gestion des médicaments dans une vitrine pharmaceutique essentielle et pratique. La vitrine pharmaceutique Handy Surgery est une structure solide et robuste en acier inox, avec des portes en verre pour une consultation immédiate des stocks. Elle se ferme à clé pour garantir une sécurité maximale. Les quatre étagères, réglables en hauteur, facilitent la recherche de médicaments, vous permettant de les retrouver rapidement et facilement.



Código Code	TM5020SM
Material <i>Material</i>	Acero inoxidable AISI 304 <i>Acier inox AISI 304</i>
Anchura (mm) <i>Largeur (mm)</i>	1000
Profundidad (mm) <i>Profondeur (mm)</i>	580
Altura (mm) <i>Hauteur (mm)</i>	1970



LAVABOS INDEPENDIENTES

LAVABOS INDÉPENDANTS

Para las instalaciones que disponen de una zona de lavado de manos exterior al quirófano, se puede incorporar un cómodo lavabo independiente, donde el cirujano y el equipo médico se preparan para la intervención. Dado su uso particular, cuenta con todas las características necesarias para proteger al usuario de cualquier contaminación, reduciendo el contacto al mínimo. Los lavabos de la línea Handy Surgery están contruidos completamente en acero inoxidable con acabado scotch brite y cuentan con pared antialpicaduras, aristas redondeadas y bordes con doble pliegue anticorte. Están equipados con mezcladores de palanca clínica y dispensador de jabón, este último también de acero inoxidable completamente. Disponible en dos versiones, con lavabo sencillo o doble.

Pour les structures qui disposent d'une zone de lavabo à l'extérieur de la salle opératoire, il est possible d'insérer un lavabo indépendant, où le chirurgien et l'équipe médicale se préparent avant l'opération. Compte tenu de son utilisation particulière, il est équipé de toutes les fonctionnalités nécessaires pour préserver l'utilisateur de toute contamination, réduisant le contact au minimum. Les lavabos de la ligne Handy Surgery sont 100 % acier inox avec une finition scotch-brite. Ils sont équipés d'une paroi résistante aux éclaboussures, les bords sont arrondis et les rebords présentent un double pli anti-coupure. Ils sont équipés de mélangeurs à levier clinique et de distributeurs de savon, ce dernier lui aussi 100 % acier inox. Disponibles en deux versions, avec lavabo simple ou double.

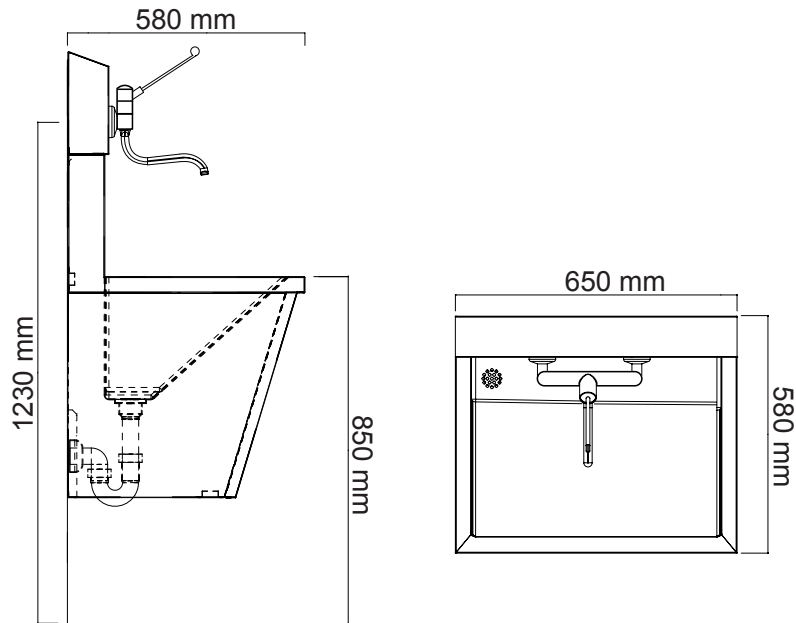


Dispensador de jabón de acero inoxidable.

Distributeur de savon en acier Inox

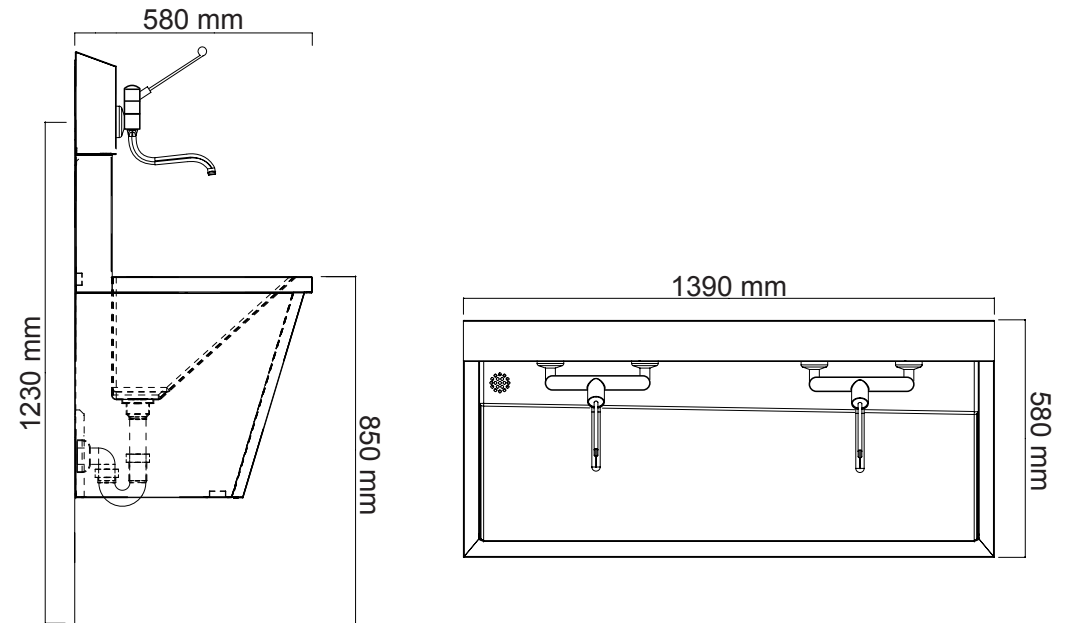
FICHA DEL PRODUCTO

FICHE PRODUIT



Lavabo simple Acero inoxidable con grifo mezclador de maneta quirúrgica y dispensador jabón
Código : WASHCH-1

Lavabo simple inox avec mitigeur à levier chirurgical et distributeur de savon
Code: WASHCH-1



Lavabo doble Acero inoxidable con grifo mezclador de maneta clínica y dispensador jabón.
Código : WASHCH-2

Lavabo double Inox avec mitigeur à levier clinique et distributeur de savon
Code: WASHCH-2



MÁS INFORMACIÓN Y CONFIGURAR
*POUR EN SAVOIR PLUS ET POUR
CONFIGURER*