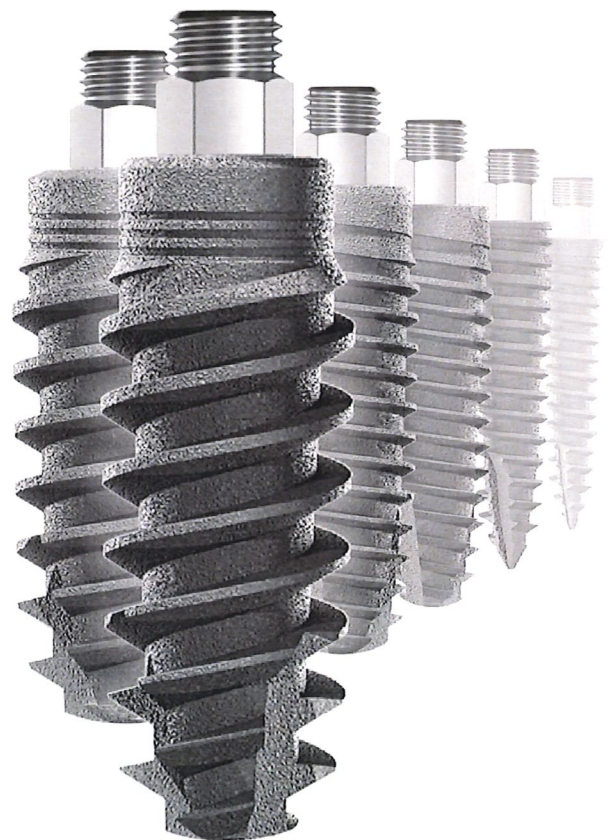


SISTEMA DE IMPLANTES LOCATOR

ZD ZEST DENTAL
SOLUTIONS®



2.4
mm

2.9
mm

3.5
mm

3.9
mm

4.4
mm

4.9
mm



VER CATÁLOGO

Ancladén

ZD ZEST DENTAL
SOLUTIONS®
ZEST | DANVILLE MATERIALS | PERIOSCOPY

LOCATOR® OVERDENTURE IMPLANT SYSTEM

PRÁCTICO
PACKAGE
TODO-EN-UNO

1 Implante
1 LOCATOR® Abutment
1 Pack de Procesado

El sistema de dos elementos, con el Abutment extraíble y alturas de 2,5, 3, 4, 5 y 6 mm. Flexibiliza la elección según la altura del tejido, y permite el intercambio en caso de desgaste con el tiempo.



Kit Quirúrgico Fácil de identificar

Los Kits Quirúrgicos LOCATOR Implant, ofrecen un diseño simplificado, con un oportuno Protocolo de Fresado codificado por colores que facilitan su uso. Los topes para fresas son muy prácticos y fáciles de usar.

FRESAS CODIFICADAS POR COLORES



PROTOCOLO DE FRESADO

DIÁMETRO IMPLANTE	BLANDO	DURO
Ø2.4mm	Medio círculo verde	Círculo verde, Círculo azul
Ø2.9mm	Círculo verde, Medio círculo azul	Círculo verde, Círculo magenta
Ø3.5mm	Círculo verde, Medio círculo magenta	Círculo verde, Círculo magenta, Círculo blanco
Ø3.9mm	Círculo verde, Círculo magenta, Medio círculo amarillo	Círculo verde, Círculo magenta, Círculo blanco, Círculo gris
Ø4.4mm	Círculo verde, Círculo magenta, Medio círculo gris	Círculo verde, Círculo magenta, Círculo blanco, Círculo negro
Ø4.9mm	Círculo verde, Círculo magenta, Círculo blanco, Medio círculo negro	Círculo verde, Círculo magenta, Círculo blanco, Círculo azul

● Círculo entero
Fresar la longitud total del implante

◐ Medio círculo
Fresar 4mm. menos que la longitud del implante

LAS VENTAJAS DE LOS IMPLANTES LOCATOR



- RBM**
Tratamiento superficial con alto nivel de contacto entre el implante y el hueso para favorecer la osteointegración.
- Conexión única**
Plataforma protésica única de 2.9 mm. para todos los tamaños de implantes que permite un cambio de plataforma para diseños de cresta standard.
- Diámetro reducido**
El diámetro reducido del cuello, está diseñado para disminuir el estrés en el hueso crestal.
- Núcleo cónico**
Condensación ósea gradual para una segura funcionalidad.
- Corte apical**
Facilita la inserción y la estabilidad durante la colocación.
- Diseño específico**
Diseño basado en el diámetro del implante para facilitar la colocación.
- Espiras progresivas**
El diseño de rosca progresiva que se ensancha en la parte coronal, favorece la estabilidad primaria, la condensación ósea y la velocidad de inserción.

Consulte nuestras Ofertas y planifique los casos de Removibles sobre Implantes con un Sistema Premium que combina los elementos necesarios con un coste muy razonable.

Si ya utiliza los Implantes LODI de 2.4, 2.9 ó 3.4, únicamente necesitará 2 o 3 fresas adicionales según los casos. El Cortical drill y los Topes de fresas opcionalmente.

Consulte en su caso, las Ofertas que le permitirán recibir el nuevo Surgical Kit por una compra de Implantes LOCATOR.

Ver en YouTube:

The Newly Expanded LOCATOR Overdenture Implant System (<https://youtu.be/iklbkmbdBA>)
Mandibular Guided Surgery Demonstration (<https://youtu.be/RskPsrAmSRO>)
Basic Mandibular Overdenture Surgery and Prosthetics (<https://youtu.be/eORrQweSV3M>)

Ancladén

**ZD ZEST DENTAL
SOLUTIONS™**
ZEST | DANVILLE MATERIALS | PERIOSCOPY

93 417 29 84 | ancladen@ancladen.com | www.ancladen.com



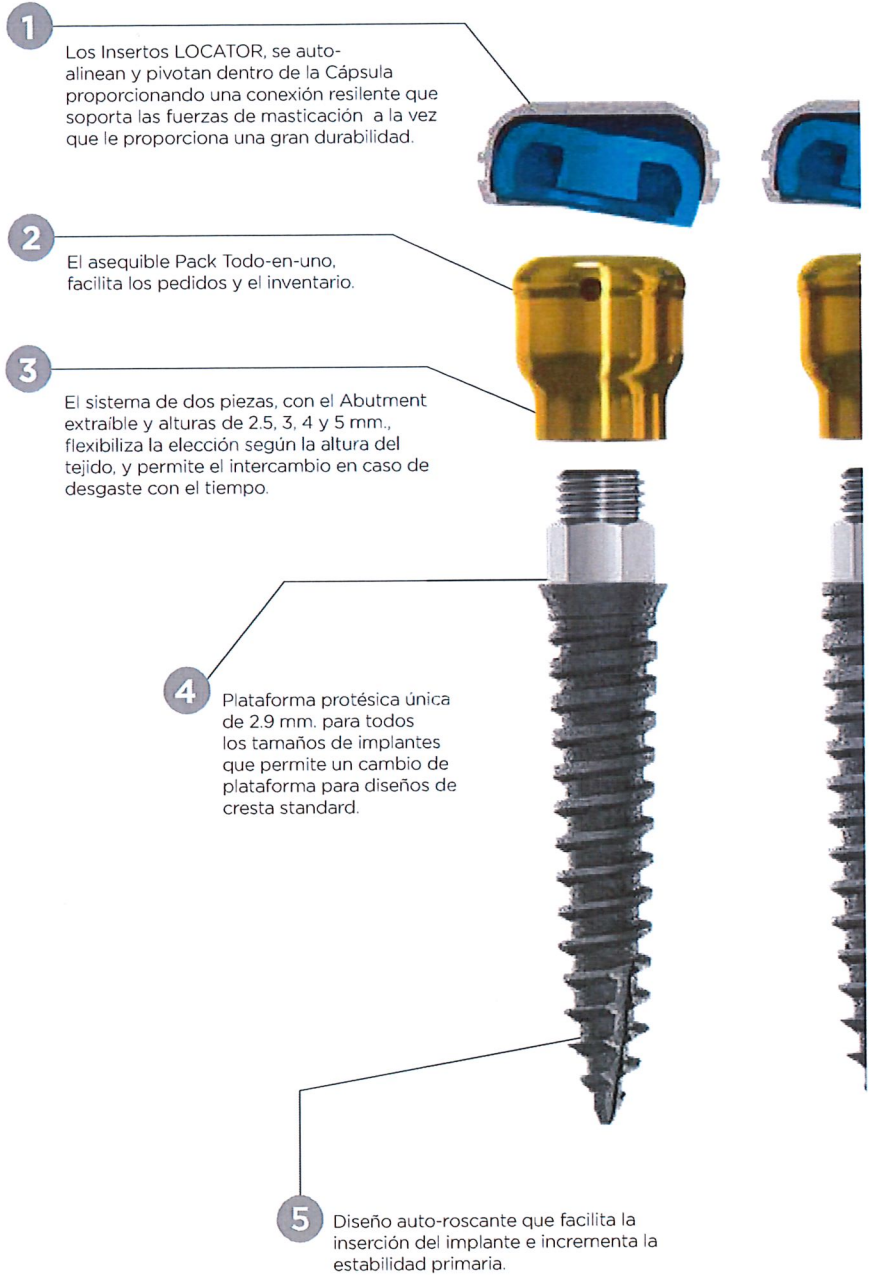
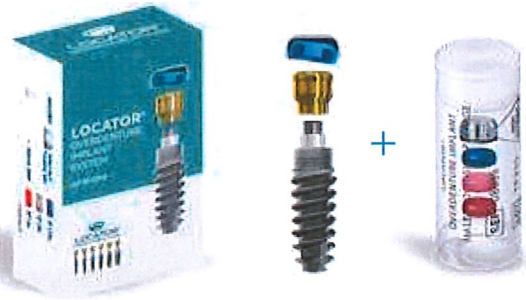
EL LOCATOR OVERDENTURE IMPLANT SYSTEM

La experiencia de cuatro décadas en anclajes, ahora en implantes para sobredentaduras.

PRÁCTICO PACKAGE TODO-EN-UNO

- 1 Implante
- 1 LOCATOR® Abutment
- 1 Pack de Procesado

El sistema de dos elementos, con el Abutment extraíble y alturas de 2,5, 3, 4 y 5 mm., flexibiliza la elección según la altura del tejido, y permite el intercambio en caso de desgaste con el tiempo.



PACK DE PROCESADO



Cápsula



Inserto Azul
Retención baja



Inserto Rosa
Retención media



Inserto Rojo
Retención baja
divergente

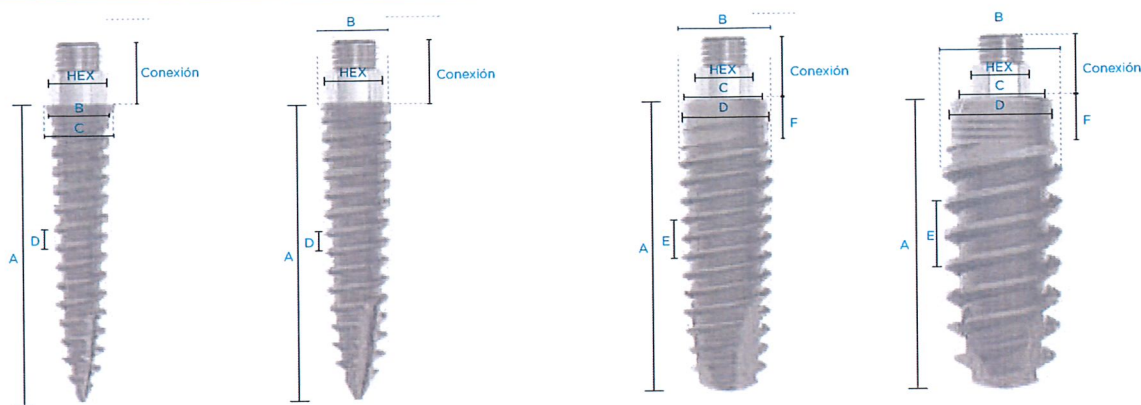


Aro espaciador



LOCATOR OVERDENTURE IMPLANT

Dimensiones del sistema



	A	B	C	D		
REF.	Longitud	Diámetro	Plataforma	Paso de rosca simple	Hex	Conexión
7341	10mm	2.4mm	2.9mm	0.79mm	2.11mm	2.51mm
7342	12mm	2.4mm	2.9mm	0.79mm		
7343	14mm	2.4mm	2.9mm	0.79mm		
7346	10mm	2.9mm	2.9mm	0.79mm		
7347	12mm	2.9mm	2.9mm	0.79mm		
7348	14mm	2.9mm	2.9mm	0.79mm		

NOTA

Plataforma protésica única de 2.9 mm. para todos los tamaños de implantes.
Zest recomienda 7 mm. entre implantes.

	A	B	C	D	E	F		
REF.	Longitud	Diámetro	Plataforma	Diámetro reducido del cuello	Paso de rosca dual	Altura reducido del cuello	Hex	Conexión
7501	8mm	3.5mm	3.35mm	3.35mm	1.25mm	1mm	2.11mm	2.51mm
7502	10mm	3.5mm	3.35mm	3.35mm	1.5mm	1.75mm		
7503	12mm	3.5mm	3.35mm	3.35mm	1.5mm	1.75mm		
7504	14mm	3.5mm	3.35mm	3.35mm	1.5mm	1.75mm		
7505	8mm	3.9mm	3.40mm	3.55mm	1.25mm	1mm		
7506	10mm	3.9mm	3.40mm	3.55mm	1.5mm	1.75mm		
7507	12mm	3.9mm	3.40mm	3.55mm	1.5mm	1.75mm		
7508	14mm	3.9mm	3.40mm	3.55mm	1.5mm	1.75mm		
7509	8mm	4.4mm	3.40mm	3.70mm	2mm	1mm		
7510	10mm	4.4mm	3.40mm	3.70mm	2.5mm	1.75mm		
7511	12mm	4.4mm	3.40mm	3.70mm	2.5mm	1.75mm		
7512	14mm	4.4mm	3.40mm	3.70mm	2.5mm	1.75mm		
7513	8mm	4.9mm	3.40mm	4.20mm	2mm	1mm		
7514	10mm	4.9mm	3.40mm	4.20mm	2.5mm	1.75mm		
7515	12mm	4.9mm	3.40mm	4.20mm	2.5mm	1.75mm		
7516	14mm	4.9mm	3.40mm	4.20mm	2.5mm	1.75mm		

NOTA

Deduzca 0.25 mm. de la longitud total del implante. (A)
Plataforma protésica única de 2.9 mm. para todos los tamaños de implantes.

PRÁCTICO PACKAGE TODO-EN-UNO

- 1 Implante
- 1 LOCATOR® Abutment
- 1 Pack de Procesado



PACKAGE
162€
TODO-EN-UNO

PACK DE PROCESADO



Cápsula



Inserto Azul Retención baja



Inserto Rosa Retención media



Inserto Rojo Retención baja divergente



Aro espaciador

El sistema de dos elementos, con el Abutment extraíble y alturas de 2.5, 3, 4 y 5 mm., flexibiliza la elección según la altura del tejido, y permite el intercambio en caso de desgaste con el tiempo.

2.4mm			2.9mm			3.5mm		
Part	Length	Cuff	Part	Length	Cuff	Part	Length	Cuff
7450	10mm	2.5mm	7460	10mm	2.5mm	7501-02	8mm	2.5mm
7451	12mm	2.5mm	7461	12mm	2.5mm	7502-02	10mm	2.5mm
7452	14mm	2.5mm	7462	14mm	2.5mm	7503-02	12mm	2.5mm
7440	10mm	3mm	7443	10mm	3mm	7504-02	14mm	2.5mm
7441	12mm	3mm	7444	12mm	3mm	7501-03	8mm	3mm
7442	14mm	3mm	7445	14mm	3mm	7502-03	10mm	3mm
7455	10mm	4mm	7465	10mm	4mm	7503-03	12mm	3mm
7456	12mm	4mm	7466	12mm	4mm	7504-03	14mm	3mm
7457	14mm	4mm	7467	14mm	4mm	7501-04	8mm	4mm
7432	10mm	5mm	7435	10mm	5mm	7502-04	10mm	4mm
7433	12mm	5mm	7436	12mm	5mm	7503-04	12mm	4mm
7434	14mm	5mm	7437	14mm	5mm	7504-04	14mm	4mm
						7501-05	8mm	5mm
						7502-05	10mm	5mm
						7503-05	12mm	5mm
						7504-05	14mm	5mm

3.9mm			4.4mm			4.9mm		
Part	Length	Cuff	Part	Length	Cuff	Part	Length	Cuff
7505-02	8mm	2.5mm	7509-02	8mm	2.5mm	7513-02	8mm	2.5mm
7506-02	10mm	2.5mm	7510-02	10mm	2.5mm	7514-02	10mm	2.5mm
7507-02	12mm	2.5mm	7511-02	12mm	2.5mm	7515-02	12mm	2.5mm
7508-02	14mm	2.5mm	7512-02	14mm	2.5mm	7516-02	14mm	2.5mm
7505-03	8mm	3mm	7509-03	8mm	3mm	7513-03	8mm	3mm
7506-03	10mm	3mm	7510-03	10mm	3mm	7514-03	10mm	3mm
7507-03	12mm	3mm	7511-03	12mm	3mm	7515-03	12mm	3mm
7508-03	14mm	3mm	7512-03	14mm	3mm	7516-03	14mm	3mm
7505-04	8mm	4mm	7509-04	8mm	4mm	7513-04	8mm	4mm
7506-04	10mm	4mm	7510-04	10mm	4mm	7514-04	10mm	4mm
7507-04	12mm	4mm	7511-04	12mm	4mm	7515-04	12mm	4mm
7508-04	14mm	4mm	7512-04	14mm	4mm	7516-04	14mm	4mm
7505-05	8mm	5mm	7509-05	8mm	5mm	7513-05	8mm	5mm
7506-05	10mm	5mm	7510-05	10mm	5mm	7514-05	10mm	5mm
7507-05	12mm	5mm	7511-05	12mm	5mm	7515-05	12mm	5mm
7508-05	14mm	5mm	7512-05	14mm	5mm	7516-05	14mm	5mm

NOTA

Referencias en **negrita** son referencias en **stock**, de entrega inmediata. Resto referencias se entregan bajo pedido.



LOCATOR OVERDENTURE IMPLANT

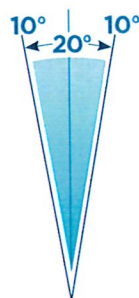
Insertos de retención

ZD ZEST DENTAL SOLUTIONS

ZEST | DANVILLE MATERIALS | PERIOSCOPY

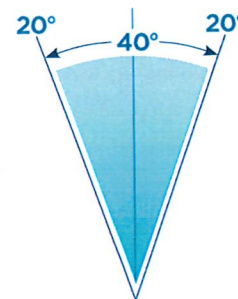
INSERTOS STANDARD

Retención dual, acción pivotante y máxima estabilidad. Hasta 20° de divergencia entre implantes.



INSERTOS RANGO EXTENDIDO

Acción pivotante y divergencia de hasta 40° entre implantes.



Retención BAJA - Azul



Retención MEDIA - Rosa



Retención ALTA - Blanca



Retención CERO - Gris



Retención BAJA - Roja



Retención MEDIA - Naranja



Retención ALTA - Verde

INSERTOS DE RETENCIÓN

Referencia	Producto	Descripción	Precio
8510		LOCATOR® Capuchón de Procesado (4 Pack)	59,00 €
8529		LOCATOR® Inserto de Retención BAJA - Azul (4 Pack)	36,00 €
8527		LOCATOR® Inserto de Retención MEDIA - Rosa (4 Pack)	36,00 €
8524		LOCATOR® Inserto de Retención ALTA - Blanca (4 Pack)	36,00 €
8548		LOCATOR® Inserto de Retención BAJA Divergente - Roja (4 Pack)	36,00 €
8915		LOCATOR® Inserto de Retención MEDIA Divergente - Naranja (4 Pack)	36,00 €
8547		LOCATOR® Inserto de Retención ALTA Divergente - Verde (4 Pack)	36,00 €
8558		LOCATOR® Inserto sin Retención - Gris (4 Pack)	36,00 €

ABUTMENTS PARA IMPLANTES LOCATOR

Referencia	Producto	Descripción	Precio
7351		2.5mm altura	54,00 €
7318		3mm altura	54,00 €
7352		4mm altura	54,00 €
7319		5mm altura	54,00 €



LOCATOR OVERDENTURE IMPLANT

Locator Implant Kit Quirúrgico

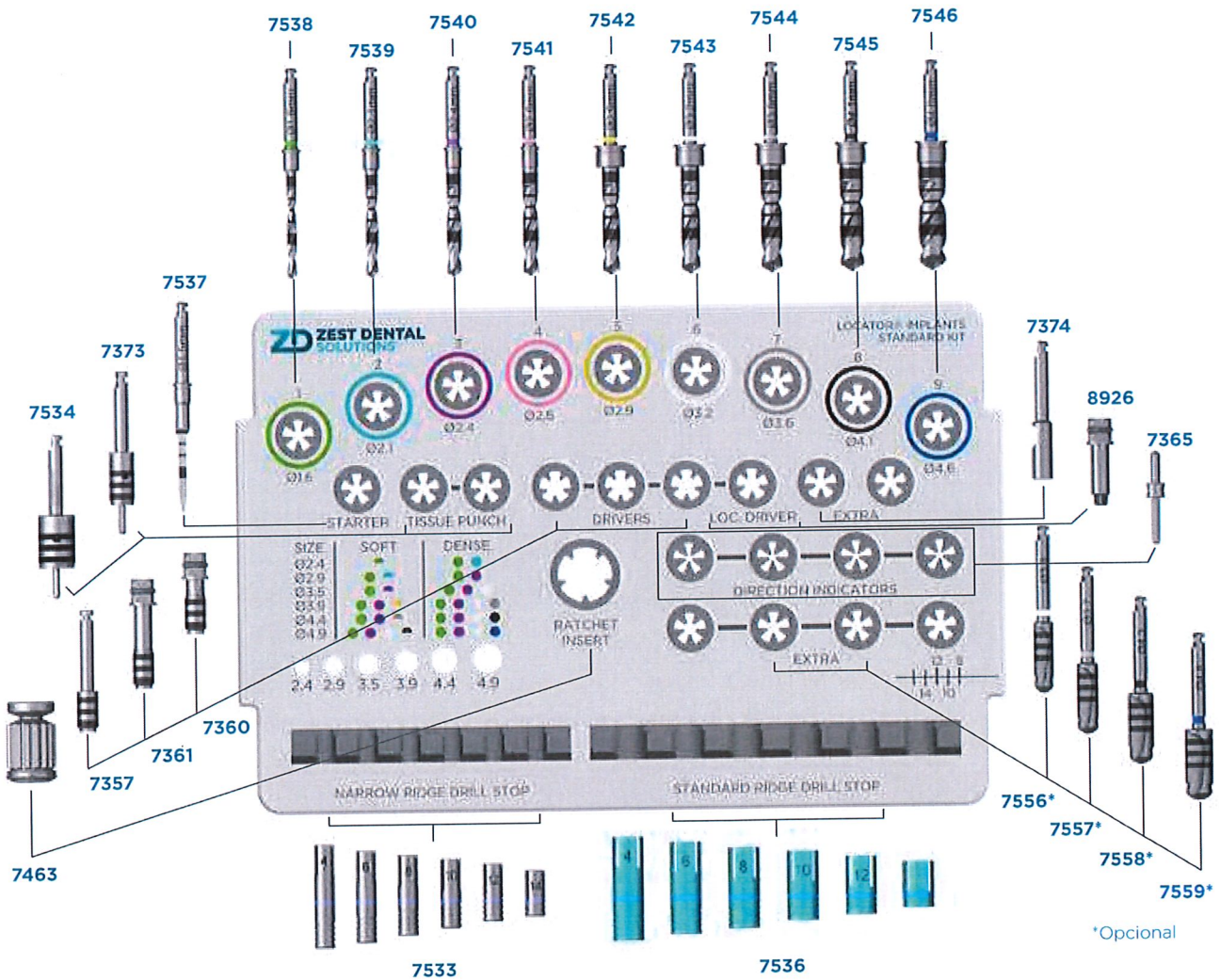


Incluido únicamente en el Kit Premium

8393



7362



*Opcional

Los Kits Quirúrgicos LOCATOR Implant Standard y Premium ofrecen un diseño simplificado, con un sencillo Protocolo de Fresado codificado por colores que facilitan su uso durante los procedimientos. Los Kits Quirúrgicos LOCATOR hacen que los Procedimientos sean más sencillos, lo cual permite centrarse más en los objetivos clínicos y estéticos del caso. Con los Implantes LOCATOR, se obtiene todo lo que se espera de un sistema premium en una solución combinada a un precio asequible para clínicos y pacientes.



LOCATOR OVERDENTURE IMPLANT

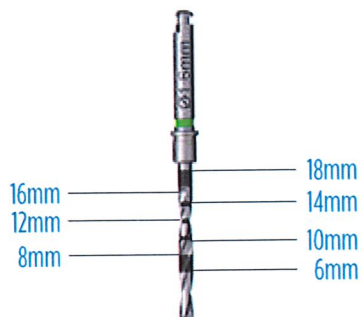
Protocolo de fresado

ZD ZEST DENTAL SOLUTIONS

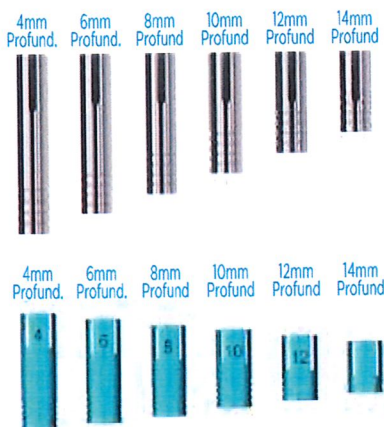
ZEST | DANVILLE MATERIALS | PERIOSCOPY



MARCADO LASER DE PROFUNDIDAD



TOPES PARA FRESA



CODIFICACION DE LAS FRESAS POR COLORES



PROTOCOLO DE FRESADO

DIÁMETRO IMPLANTE	BLANDO				DURO			
Ø2.4mm	Medio Círculo		Círculo Entero		Círculo Entero	Círculo Entero		
	1.6		1.6	2.1	1.6	2.1		
Ø2.9mm	Círculo Entero	Medio Círculo	Círculo Entero	Círculo Entero	Círculo Entero	Círculo Entero		
	1.6	2.1	1.6	2.4	1.6	2.4		
Ø3.5mm	Círculo Entero	Medio Círculo	Círculo Entero	Círculo Entero	Círculo Entero	Círculo Entero	Círculo Entero	
	1.6	2.4	1.6	2.4	1.6	2.4	3.2	
Ø3.9mm	Círculo Entero	Círculo Entero	Medio Círculo	Círculo Entero	Círculo Entero	Círculo Entero	Círculo Entero	Círculo Entero
	1.6	2.4	2.9	1.6	2.4	3.2	3.6	
Ø4.4mm	Círculo Entero	Círculo Entero	Medio Círculo	Círculo Entero	Círculo Entero	Círculo Entero	Círculo Entero	Círculo Entero
	1.6	2.4	3.6	1.6	2.4	3.2	4.1	
Ø4.9mm	Círculo Entero	Círculo Entero	Círculo Entero	Medio Círculo	Círculo Entero	Círculo Entero	Círculo Entero	Círculo Entero
	1.6	2.4	3.2	4.1	1.6	2.4	3.2	4.6

- Medio Círculo**
Fresar 4 mm. menos que la longitud del implante.
- Círculo Entero**
Fresar la longitud total del implante.

CONSEJO

Inserción del Implante
- El Implante para Sobredentaduras LOCATOR, puede ser colocado con el torque indicado en la llave dinamométrica o con una pieza de mano quirúrgica.
La velocidad de inserción no debe ser superior a 50 rpm.

El torque de inserción del implante no debe exceder los 70 Ncm.

Siga la secuencia de fresado para hueso blando, tipo D2/D3/D4, antes de seguir la secuencia para hueso duro, tipo D1. Esto permite adaptar el protocolo de fresado a la calidad del hueso del paciente. Para hueso de densidad tipo D1, se puede utilizar **opcionalmente una fresa cortical** como paso final de la secuencia de fresado, en implantes de 3.5, 3.9, 4.4 y 4.9 mm.

NOTA

La velocidad recomendada para el **fresado** es de **800-1200 rpm**. La velocidad del Punch para tejido, no debe **superar las 800 rpm**.



LOCATOR OVERDENTURE IMPLANT

Accesorios

Referencia	Producto	Descripción	Precio
7357		LOCATOR® Insertador P/Contra ángulo	63,00 €
7360		LOCATOR® Insertador P/Llave, corto	63,00 €
7361		LOCATOR® Insertador P/Llave, largo	63,00 €
7374		Extensión para fresa	26,00 €
7365		Indicador de dirección	16,00 €
7373		LOCATOR® Punch para Tejido, 3.7mmD	97,00 €
7534		LOCATOR® Punch para Tejido, 5.8mmD	97,00 €
7537		Fresa de inicio, 1.5mm	50,00 €
7538		Drill, 1.6mm	50,00 €
7539		Drill, 2.1mm	50,00 €
7540		Drill, 2.4mm	50,00 €
7541		Drill, 2.6mm	50,00 €
7542		Drill, 2.9mm	50,00 €
7543		Drill, 3.2mm	50,00 €
7544		Drill, 3.6mm	50,00 €
7545		Drill, 4.1mm	50,00 €
7546		Drill, 4.6mm	50,00 €
7533		Topes para Fresa NR 4, 6, 8, 10, 12, 14mm	71,00 €
7536		Topes para Fresa SR 4, 6, 8, 10, 12, 14mm	71,00 €
7556		Cortical Drill 3.3mm	93,00 €
7557		Cortical Drill 3.7mm	93,00 €
7558		Cortical Drill 4.3mm	93,00 €
7559		Cortical Drill 4.8mm	93,00 €
7560	Standard Surgical Tray		525,00 €
7561	LOCATOR® Surgical Kit Standard		1.512,00 €
7564	LOCATOR® Surgical Kit Premium		1.890,00 €
9120		Modelo Implantes LOCATOR®	368,00 €



Referencia	Producto	Descripción	Precio
9530		Medidor de Angulación	23,00 €
8517		Poste Paralelizador (4 Pack)	23,00 €

Referencia	Producto	Descripción	Precio
8505		Transfer de Impresión (4 Pack)	76,00 €
8530		Análogo Hembra 4mm. (4 Pack)	76,00 €
7339		Pilar de Cicatrización, 3mm	34,00 €
7340		Pilar de Cicatrización, 4mm	34,00 €
8515		Inserto Negro (4 Pack)	36,00 €
8514		Aro Espaciador (20 Pack)	23,00 €
8569		Espaciador de Procesado (4 Pack)	36,00 €

Referencia	Producto	Descripción	Precio
8913		LOCATOR® Insertador para contra-ángulo.	50,00 €
8926		LOCATOR® Insertador para Llave de Paso Cuadrado 4mm.	50,00 €
7362		Llave Dinamométrica de Paso Cuadrado de 4mm. con indicación de Torque	383,00 €
7463		Adaptador para Llave Dinamométrica	97,00 €