

KYRI

<i>Istruzioni per l'uso</i>	<i>ITALIANO</i>
<i>Instructions for use</i>	<i>ENGLISH</i>
<i>Mode d'emploi</i>	<i>FRANCAIS</i>
<i>Instrucciones de uso</i>	<i>ESPAÑOL</i>
<i>Bedienungsanleitung</i>	<i>DEUTSCH</i>
<i>Instruções para o uso</i>	<i>PORTUGUÊS</i>
<i>Kullanım Kılavuzu</i>	<i>TÜRKÇE</i>

OPOCI0001
19/02/2020 REV2



INDICE

- 1. INTRODUZIONE**
- 2. DESTINAZIONE D'USO**
- 3. SICUREZZA**
 - 3.1 MARCATURA DI SICUREZZA
 - 3.2 DISPOSITIVI DI SICUREZZA
 - 3.3 NOTE DI SICUREZZA
 - 3.4 SMALTIMENTO
- 4. DATI TECNICI**
- 5. ELENCO COMPONENTI ED INDICATORI**
- 6. ACCESSORI**
 - 6.1 TAVOLETTA ASSISTENTE
 - 6.2 BRACCIOLO
 - 6.3 ASTA PORTAFLEBO
 - 6.4 BRACCIO SUPPORTO TAVOLO DI MAYO
- 7. INSTALLAZIONE**
- 8. UTILIZZO**
- 9. MANUTENZIONE**
- 10. SERVIZIO E ASSISTENZA**

Gentile Cliente,

La ringraziamo per aver scelto la poltrona multifunzione KYRI, sapremo ricambiare la Sua fiducia con la massima attenzione e un servizio sicuramente adeguato alle Sue aspettative.

Prima di utilizzare la poltrona, La invitiamo a leggere con massima attenzione il manuale d'uso e successivamente conservarlo in un luogo accessibile a tutti gli operatori.

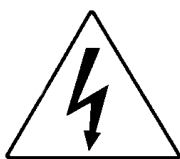
Per l'installazione, manutenzione ed assistenza si rivolga esclusivamente a tecnici autorizzati. La invitiamo ad usare e richiedere esclusivamente ricambi originali.

Kyri è una poltrona multifunzione per studio odontoiatrico.

3

SICUREZZA

3.1 Marcatura di sicurezza



TENSIONE
PERICOLOSA



CONNESSIONE A TERRA

3.2 Dispositivi di sicurezza

La poltrona è fornita dei seguenti dispositivi di sicurezza:

- Sganciamento automatico motore dello schienale
- Sensore sotto il gambale
- Sensori anti schiacciamento sulla parte posteriore della pedana
- Sensore antischiacciamento sul braccio portacannule (opzionale) o braccio porta tavolo di Mayo (opzionale).

La poltrona è inoltre fornita di un ingresso per il blocco automatico dei movimenti nel caso di utilizzo di strumentario dinamico (solo in abbinamento con Kyricart).

3.3 Note di Sicurezza

- Il produttore è responsabile del prodotto immesso sul mercato ai sensi della normativa vigente. La **responsabilità decade** nel momento in cui vengono eseguite operazioni sul dispositivo, o su parte di esso, da personale non qualificato o con l'utilizzo di parti di ricambio non originali.
- Il locale dove si installa la poltrona non deve essere a rischio potenziale di esplosione e/o incendio.
- La poltrona deve essere installata in un ambiente conforme ai requisiti legislativi vigenti.

3.4 Smaltimento



Questo prodotto è soggetto alla direttiva 2002/96/EC del Parlamento europeo e del Consiglio dell'Unione europea sui rifiuti di apparecchiature elettriche (RAEE). Nelle giurisdizioni che adottano tale direttiva, il prodotto è stato lanciato sul mercato in data successiva al 13 agosto 2005 e non deve essere smaltito come rifiuto domestico non riciclabile. Utilizzare le apposite strutture RAEE di raccolta locali per lo smaltimento di questo prodotto oppure attenersi alle disposizioni vigenti.



Il carico massimo ammesso sulla poltrona è di 180 Kg. Questo valore non deve essere superato.

Non sporgersi in punta al sedile quando esso è inclinato verso l'alto.

Non appoggiarsi/sedersi sul gambale quando esso è a lettino. Il peso massimo supportabile è di circa 30 kg



Per evitare il rischio di shock elettrico questo apparecchio deve essere collegato esclusivamente a reti di alimentazione con terra di protezione

Assicurarsi che la tensione dell'impianto elettrico sia stabile e che rientri sempre nel range di legge :230Vac +/- 10% , 50/60 hz

Prima di lasciare l'ambulatorio disinserire l'interruttore generale.



L'apparecchio non è protetto contro la penetrazione dei liquidi.

Onde evitare contaminazioni si consiglia di coprire con un foglio di carta o di cotone l'intera tappezzeria in modo da proteggerla ed evitare contatti promiscui con essa e di sostituire la copertura tra un paziente e l'altro.

L'apparecchio non è adatto ad un uso in presenza di una miscela di gas anestetico infiammabile con ossigeno o protossido d'azoto.

Le apparecchiature sono progettate per il funzionamento continuo con carico intermittente. I tempi di funzionamento e riposo consigliati sono di seguito specificati:
Funzionamento: 1 min. / Riposo: 10 min.

Tecno-gaz garantisce per la sicurezza, l'affidabilità e le prestazioni degli apparecchi.

La garanzia è condizionata dal rispetto delle seguenti prescrizioni:

osservanza delle condizioni riportate sul certificato di garanzia; l'apparecchiatura deve essere utilizzata esclusivamente secondo le istruzioni riportate nel presente libretto; l'impianto elettrico dell'ambiente in cui viene installata l'apparecchiatura deve essere conforme alle norme vigenti. Il montaggio, le riparazioni, l'ampliamento dell'apparecchio, le tarature ed in generale tutte le operazioni che comportano l'apertura dei cofani, devono essere effettuate esclusivamente dai tecnici autorizzati.

Attenzione! Devono essere utilizzati solo ricambi originali

Tensione di alimentazione	230VAC-50HZ
Motore Linak bassa tensione	24 Vdc
Spinta motore sollevamento	6000 N corsa veloce
Spinta motore schienale	6000 N
Spinta motore seduta	6000 N
Spinta motore gambale unico	2500 N
Capacità Max di sollevamento	200 Kg
Potenza assorbita	120 VA
Peso della poltrona	120 Kg
Lunghezza basamento	800 mm
Massima altezza al gambale	1200 mm

CONDIZIONI AMBIENTALI

L'apparecchiatura deve essere installata e/o stoccata in ambienti con le seguenti condizioni:

- a) temperatura compresa tra 10° e 40°C.
- b) umidità relativa compresa tra 30 e 75%
- c) pressione atmosferica da 700 a 1060 hPa

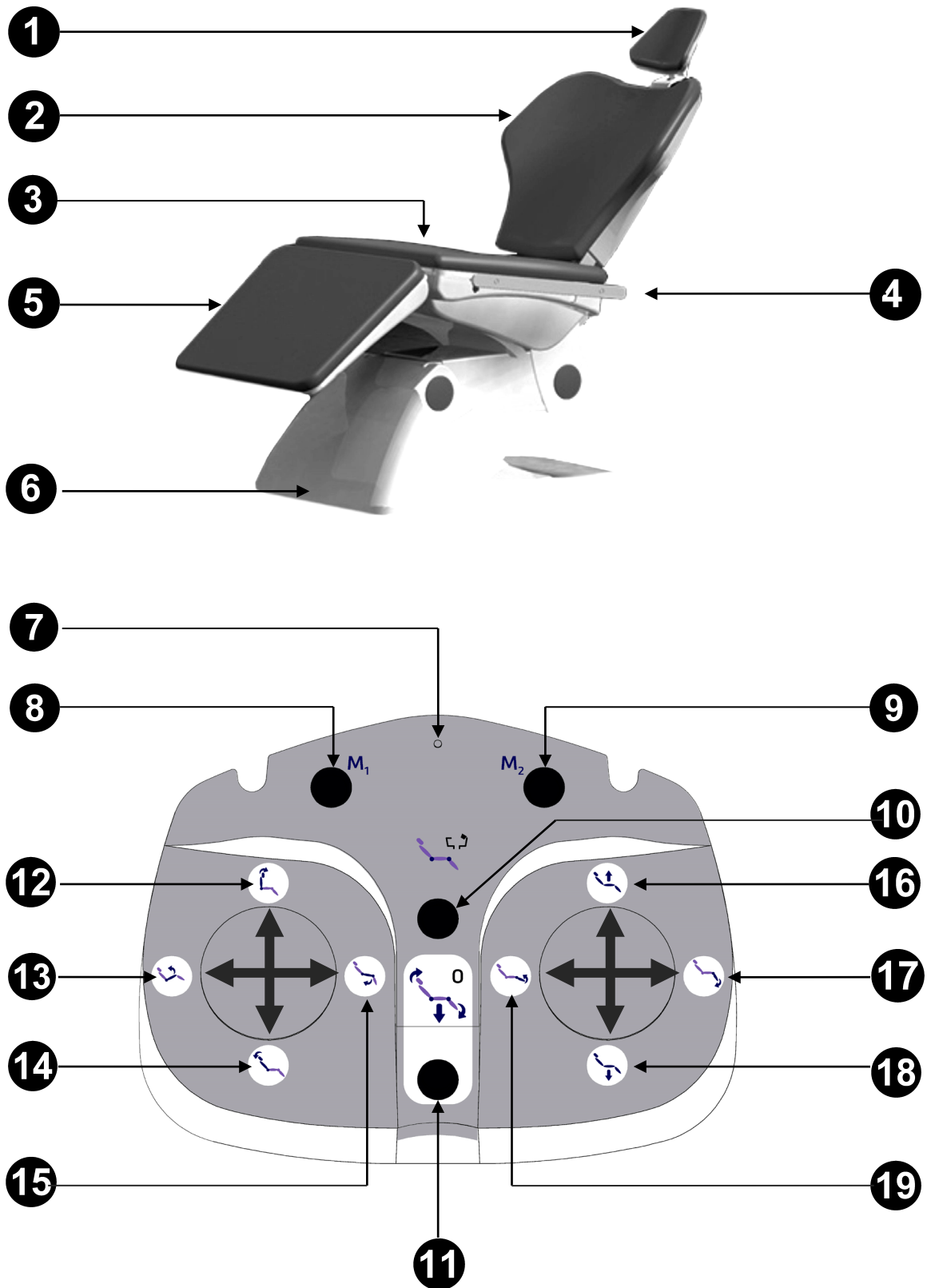



Fig.1 Descrizione parti e comandi

1	Poggiatesta	
2	Schienale	
3	Sedile	
4	Rail	
5	Gambale	
6	Basamento	
7	<p>Led indicazione comando a Pedale.</p> <p>Durante l'utilizzo: Lampeggiante: batteria scarica</p> <p>Durante la ricarica: Lampeggiante lentamente: batteria in carica Fisso Batteria carica</p>	
8	M₁	Memoria posizione 1
9	M₂	Memoria posizione 2
10		Memoria posizione di risciacquo + last position

11		Ritorno automatico alla posizione di zero
12		Aumento inclinazione dello schienale
13		Aumento inclinazione sedile
14		Diminuzione inclinazione schienale
15		Diminuzione inclinazione sedile
16		Salita della poltrona
17		Diminuzione inclinazione del gambale
18		Discesa della poltrona
19		Diminuzione inclinazione gambale

6.1 Supporto cannule aspirazione

La tavoletta è vincolata alla poltrona KYRI per mezzo di un braccio snodato che ne consentono il posizionamento nella zona più consona all'operatore.

Tubi di aspirazione

L'aspiratore entra in funzione estraendo il tubo dal supporto.

Per variare la potenza di aspirazione agire sul cursore posto sull'impugnatura del terminale porta-cannula.

Smontaggio: Estrarre i tubi di aspirazione dagli appositi innesti del convogliatore effettuando una manovra di rotazione e trazione sull'attacco del tubo. Separare i tubi di aspirazione dai terminali porta-cannula effettuando una manovra di rotazione e trazione sull'attacco del tubo.

NB: Non effettuare mai questa operazione afferrando direttamente il tubo di aspirazione.

CANNULE DI ASPIRAZIONE: devono essere impiegate solo le cannule che vengono fornite a corredo e successivamente solo cannule di ricambio originali.

Le cannule di aspirazione devono essere conformi alla Norma sulla Biocompatibilità EN 30993-1.

Manutenzione.

Lubrificare periodicamente i tubi di aspirazione e i cursori di chiusura dei terminali portacannula utilizzando spray al silicone

Lavaggio Cannule.

Poiché sui riuniti possono essere montati diversi sistemi di aspirazione (ad anello liquido o umido, ad aria), per la disinfezione dell'impianto di aspirazione si raccomanda di attenersi rigorosamente alle istruzioni del fabbricante del sistema di aspirazione, per quanto riguarda sia il prodotto da utilizzare, sia i tempi e i modi di utilizzo.

Sterilizzazione.

- Terminali porta-cannula: autoclave a vapore d' acqua
- Tubi di aspirazione: sterilizzazione a freddo per immersione.

6.2 Bracciolo

Applicabile a entrambi i rails.

6.3 Asta portaflebo

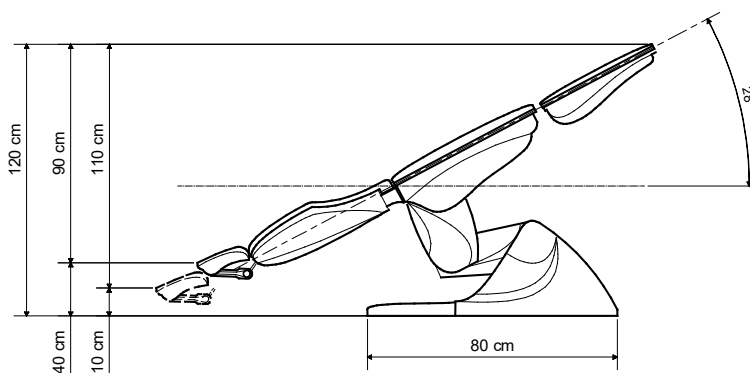
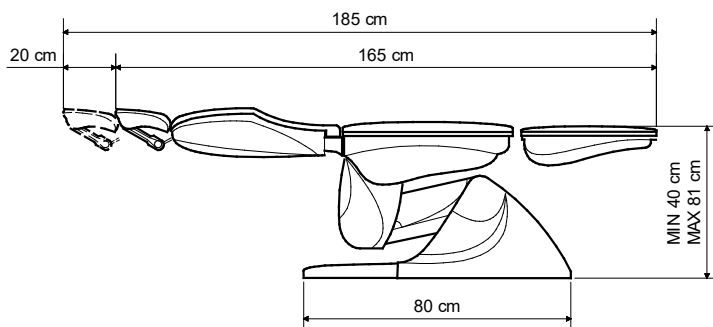
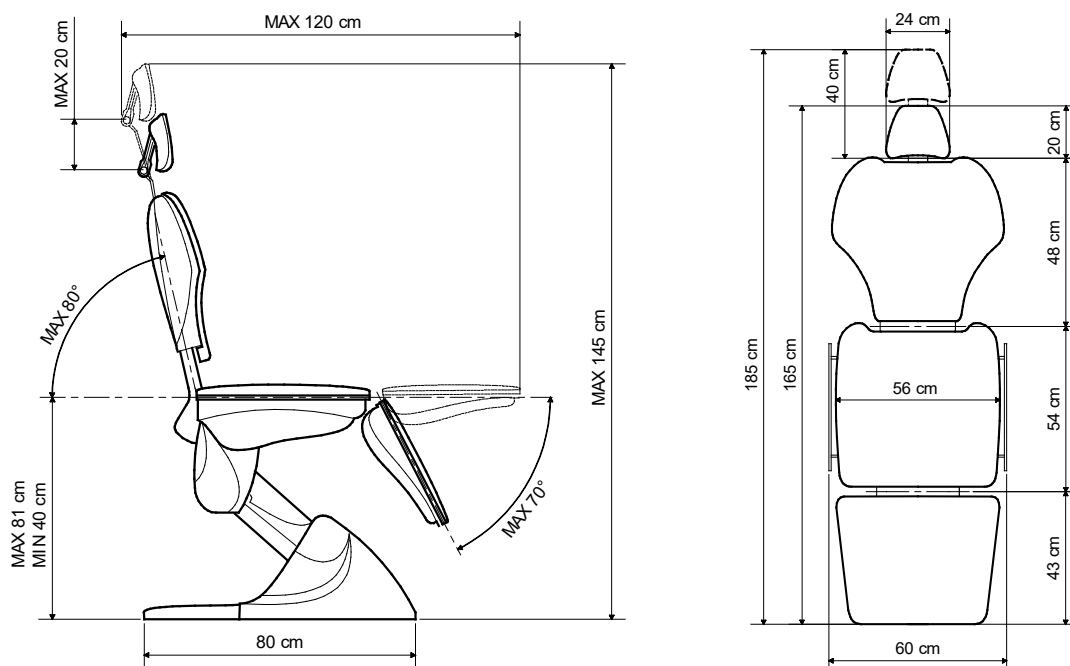
Completa di morsetto, l'asta è applicabile a entrambi i rails. Carico massimo 3 kg. Completa di supporto per Vital monitor regolabile in altezza.

6.4 Braccio supporto tavolo di mayo

Completo di morsetto, è applicabile a entrambi i rails

07

INSTALLAZIONE



Sollevare la poltrona , senza inclinarla , dal bancale di imballo ed appoggiarla al suolo. Controllare che tutti i cavi siano integri e che tutte le parti accessorie siano presenti.

L'installazione deve essere effettuata da personale qualificato seguendo l'apposita dima e gli schemi di installazione forniti con il prodotto.

8.1 Movimenti elettrici e memorie

La poltrona è dotata di 4 movimenti azionati tramite 4 attuatori elettrici indipendenti tra loro:

Movimento salita discesa poltrona

Azionando i pulsanti **18** o **16** della pedaliera la poltrona si abbassa o si solleva .

Movimento dello schienale

Azionando i pulsanti **12** o **14** lo schienale si alza o si abbassa.

Movimento del sedile

Azionando i pulsanti **13** o **15** il sedile si abbassa o si alza fino a circa 20° di inclinazione.

Movimento Gambale

Azionando i pulsanti **17** o **19** il gambale si abbassa o si alza fino a diventare lettino con la seduta.

Memorie

La poltrona è dotata di due posizioni memorizzabili a scelta chiamate **M1**, **M2** ed una posizione memorizzabile di **RISCIACQUO**.

Per memorizzare una posizione è sufficiente, dopo essersi messi nella posizione desiderata, tenere premuto il pulsante della memoria voluta per almeno due secondi, a memorizzazione avvenuta si sentirà un doppio “beep” di conferma. Per richiamare le memorie è sufficiente premere i tasti M1, M2 o Risciacquo; la fine della memoria sarà segnalata da un segnale acustico.

ATTENZIONE! Per fermare la poltrona prima del raggiungimento della posizione memorizzata é sufficiente premere uno qualsiasi dei tasti presenti sul pedale.

Memoria di ritorno a zero

La poltrona è dotata inoltre di una memoria di ritorno automatico alla posizione di zero (poltrona tutta in basso e schienale tutto in su) che permette una più comoda scesa del paziente dalla poltrona. La fine della memoria sarà segnalata da un segnale acustico.

N.B. Per garantire nel tempo la precisione delle memorie si consiglia di azionare la memoria di ritorno a zero il più possibile durante la giornata.

N.B. Nel caso il pedale sia WIRELESS se la batteria è scarica, il led comincerà a lampeggiare; per ricaricare la batteria è sufficiente collegare il caricabatteria in dotazione al pedale e premere un tasto qualsiasi; il led comincerà a lampeggiare lentamente e rimarrà acceso a ricarica avvenuta.

8.2 Pedale Wireless (opzionale)

Il pedale wireless (opzionale) è dotato di batteria ricaricabile.

Se la batteria è scarica, il led (Pos **7** fig.1) comincerà a lampeggiare; per ricaricare la batteria è sufficiente collegare il caricabatteria in dotazione al pedale e premere un tasto qualsiasi; il led comincerà a lampeggiare lentamente e rimarrà acceso a ricarica avvenuta; la durata dipende dal grado di carica della batteria.

N.B. Si consiglia di ricaricare il pedale ad ogni fine giornata lavorativa.



Non invertire la polarità del caricabatteria

9

MANUTENZIONE

PULIZIA DELLA POLTRONA.

I materiali impiegati nella costruzione delle apparecchiature sono idonei a sopportare le operazioni di pulizia e disinfezione previste nelle presenti istruzioni.

La grande varietà di farmaci e prodotti chimici utilizzati nello studio medico possono danneggiare le superfici verniciate e le parti in materiale plastico.

Le prove e le ricerche effettuate hanno dimostrato che le superfici non possono essere completamente protette dall'aggressione di tutti i prodotti reperibili sul mercato.

Gli effetti di questi prodotti dipendono essenzialmente dal tempo di permanenza sulle superfici.

È importante rimuovere immediatamente con un panno umido tali sostanze dalle superfici dell'apparecchio.

Per pulire utilizzare un panno inumidito; non spruzzare i detergenti direttamente sull'apparecchio.

ATTENZIONE!

Non utilizzare prodotti contenenti alcool, ammoniaca, sostanze abrasive o benzolo. Le concentrazioni riportate in seguito sono le massime ammesse e non devono essere superate:

Ammonii quaternari: massimo 2% Aldeide glutarica: massimo 2%

TECNO-GAZ NON RISPONDE DEI DANNI PROVOCATI DALL'USO DI DISINFETTANTI CONTENENTI SOSTANZE ATTIVE DIVERSE DA QUELLE SOPRA ELENCAE.

In caso di guasto contattare l'assistenza:

PHONE	+39 0522 94.29.96
FAX	+39 0522 94.47.98
@	service@tecnogaz.com

CONTENTS

1. INTRODUCTION

2. INTENDED USE

3. SAFETY

3.1 SAFETY MARKING

3.2 SAFETY DEVICES

3.3 SAFETY NOTES

3.4 DISPOSAL

4. SPECIFICATIONS

5. LIST OF COMPONENTS AND INDICATORS

6. ACCESSORIES

6.1 ASSISTANT'S MODULE

6.2 ARMREST

6.3 INFUSION POLE

6.4 MAYO TABLE SUPPORTING ARM

7. INSTALLATION

8. USE

9. MAINTENANCE

10. SERVICE AND ASSISTANCE

1

INTRODUCTION

Dear Customer,

Thank you for choosing the KYRI multifunctional chair and for your trust in our brand. We aim to offer you all our help and assistance in order to meet your expectations in full.

Before attempting to use the chair, take the time to read this operating manual with care and keep it in a safe place for future reference.

Please contact only our authorised technicians to request installation, maintenance and assistance. We ask that you use only original spare parts.

2

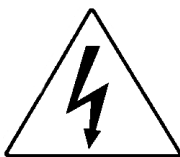
INTENDED USE

Kyri is a multifunctional dental chair.

3

SAFETY

3.1 Safety marking



DANGEROUS
VOLTAGE



GROUND CONNECTION

3.2 Safety devices

The chair is supplied with the following safety devices:

- Automatic release of the motor on the back
- Sensor under the leg guard
- Anti-crushing sensors on the rear part of the footboard
- Anti-crushing sensor on the tube holder arm (on request) or Mayo table holder arm (on request).

The chair also has an automatic clamping input for the use of dynamic instruments (only in combination with Kyricart).

3.3 Safety devices

- In accordance with the regulations in force, the manufacturer is responsible for the product placed on the market. **Responsibility ceases** the moment when operations are performed on the device by unqualified personnel or with non-original spare parts.
- The chair must not be installed in a room where there is potentially explosive or flammable atmosphere.
- The chair must be installed in an environment that is compliant with the legislative requirements in force.

3.4 Disposal



This product is subject to Directive 2002/96/EC of the European Parliament and of the Council of the European Union on waste electrical equipment (WEEE). In jurisdictions adopting this Directive, the product was launched on the market after 13 August 2005 and must not be disposed of as non-recyclable household waste. Use local WEEE collection facilities for the disposal of this product, or comply with the regulations in force.



The maximum allowable weight on the chair is 180 Kg. This value must not be exceeded.

Do not sit on the tip of the chair when this is tilted upwards.

Do not rest against or sit on the leg guard when it is in table configuration. The maximum weight capacity is 30 kg.



To avoid the risk of electric shock, connect this unit only to a power supply network with protective earthing.

Make sure that the voltage of the electrical system is stable and always remains within the legal range: 230Vac +/- 10% , 50/60 Hz.

Unplug the unit before leaving the surgery.



The unit is not protected against the penetration of liquids.

To avoid contamination, it is advisable to cover all the upholstery with a paper or cotton sheet to offer protection and prevent promiscuous contact with it, and to replace the cover after each patient.

The unit is not suitable for use in the presence of a mix of anaesthetic gas that can catch fire in contact with oxygen or nitrous oxide.

The equipment was designed to ensure continuous operation with intermittent loads. The recommended operating times and pauses are specified below:
Operation: 1 min / Pause: 10 min.

Tecno-gaz guarantees the safety, reliability and performance of the equipment.

The terms of the guarantee are as follows:

observance of the conditions on the guarantee certificate; the equipment must be used only in accordance with the instructions in this booklet;

the electrical system in the room where the equipment is installed must be compliant with the rules in force. Assembly, repairs, additions to the unit, calibration, and all operations in general that involve opening the guards, must always be carried out by the authorised technicians.

Attention! Use only original spare parts.

Power supply voltage	230VAC-50HZ
Low voltage Linak motor	24 Vdc
Power of lifting motor	6000 N fast running
Power of back motor	6000 N
Power of seat motor	6000 N
Power of single leg guard motor	2500 N
Max lifting capacity	200 Kg
Power consumption	120 VA
Weight of chair	120 Kg
Length of base	800 mm
Maximum height of leg guard	1200 mm

AMBIENT CONDITIONS

The equipment must be installed and/or stored in a room where the conditions are as follows:

- a) temperature between 10 and 40°C.
- b) relative humidity between 30 and 75%.
- c) atmospheric pressure between 700 and 1060 hPa.

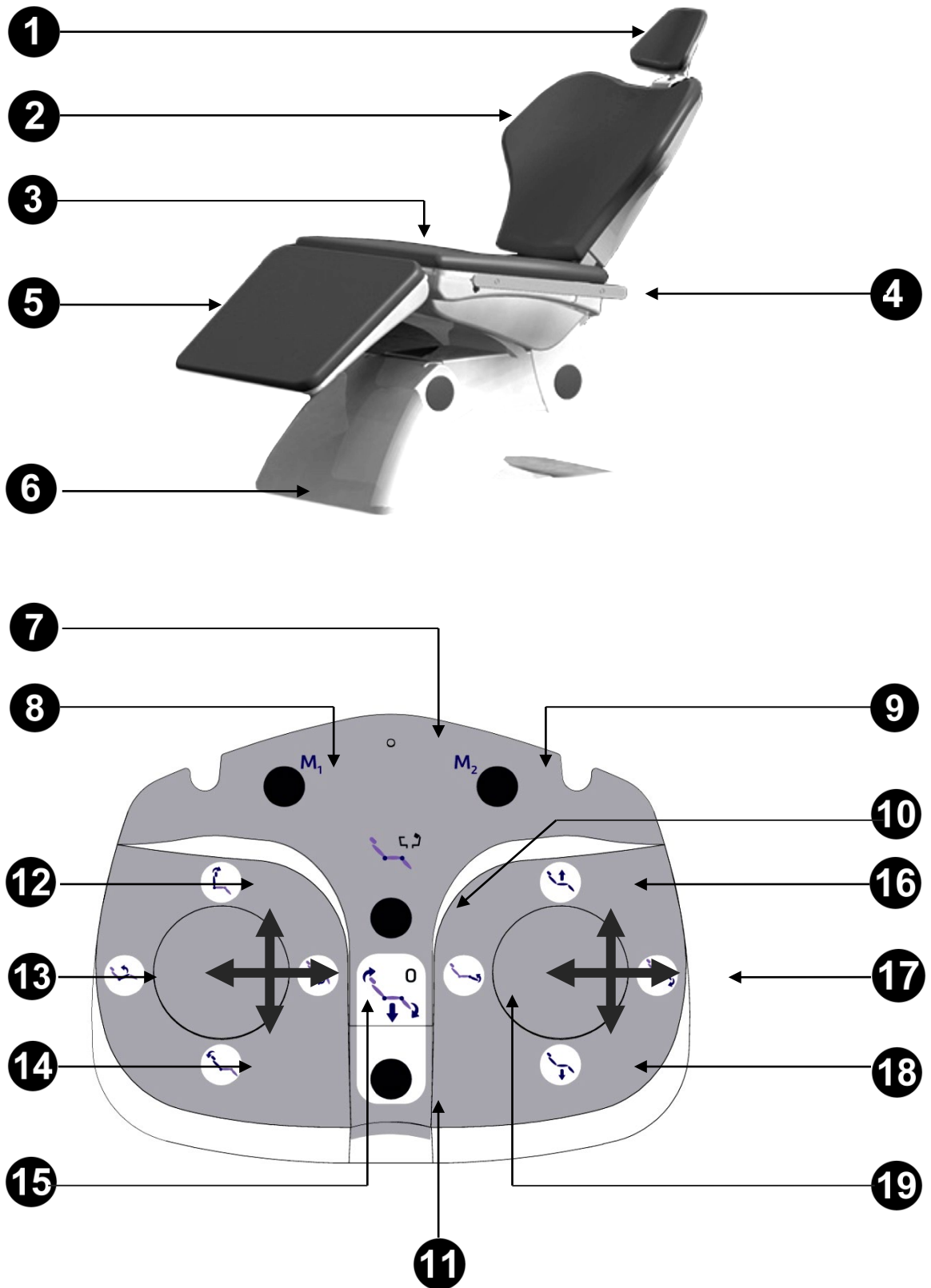












Fig. 1 Description of parts and controls

1	Headrest	
2	Back	
3	Seat	
4	Rail	
5	Leg guard	
6	Base	
7	Pedal control LED During use: Flashing: battery low During charging: Slow flashing: battery charging Steady: battery full	
8	M₁	Position 1 memory
9	M₂	Position 2 memory
10		Rinsing position + last position memory

11		Automatic return to zero position
12		Increase tilt of back
13		Increase tilt of seat
14		Decrease tilt of back
15		Decrease tilt of seat
16		Raise chair
17		Decrease tilt of leg guard
18		Lower chair
19		Increase tilt of leg guard

6.1 Suction tube support

The module is attached to the KYRI chair by means of an articulated arm that can be used to move the module into the most convenient position for the operator.

Suction tubes

The suction device is operated by removing the tube from its support.

To adjust the suction power, move the cursor on the handle of the tube holder terminal.

Disassembly: Remove the suction tubes from the couplings of the conveyor by turning and pulling the tube attachment. Separate the suction tubes from the tube holder terminals by turning and pulling the tube attachment.

NB: Never attempt to do the above by holding the suction tube directly.

SUCTION TUBES: use only the tubes provided and replace these with original ones.

The suction tubes must comply with the Biocompatibility Standard EN 30993-1.

Maintenance.

Regularly lubricate the suction tubes and the cursors for closing the tube holder terminals, using silicone spray.

Cleaning the tubes.

Since different suction systems can be fitted (liquid ring, wet loop, air), it is advisable to always disinfect the suction system observing the instructions of the manufacturer of the suction system concerning the product and the times and methods of use.

Sterilisation.

- Tube holder terminals: steam autoclave.
- Suction tubes: cold water sterilisation.

6.2 Armrest

Can be fitted on both the rails.

6.3 Infusion pole

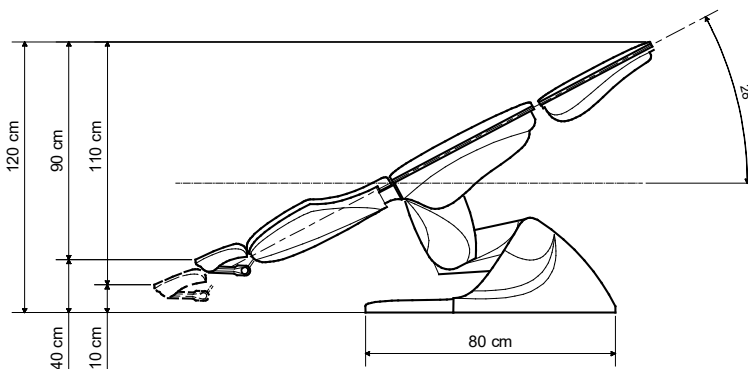
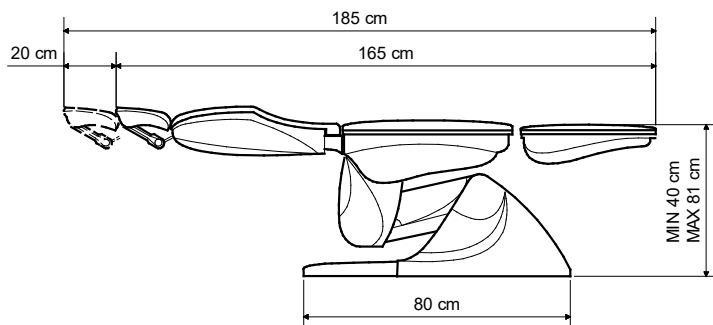
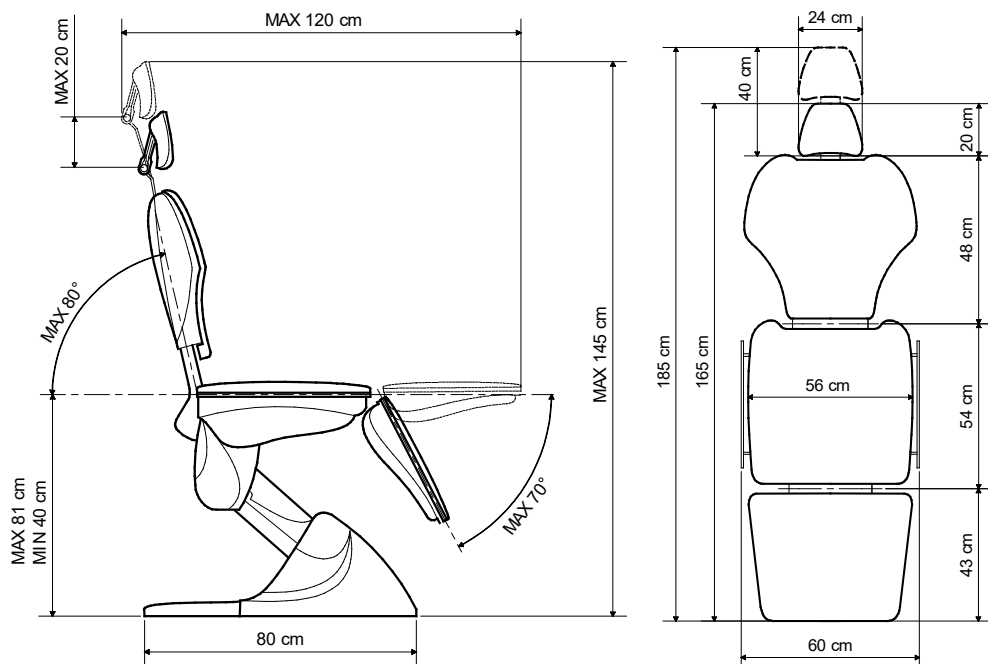
The pole comes with a clamp and can be fitted on both the rails. Maximum load: 3 kg. Complete with height-adjustable support for Vital monitor.

6.4 Mayo table supporting arm

The arm comes with a clamp and can be fitted on both the rails.

07

INSTALLATION



Lift the chair from the packaging bed without tilting it, and put it down on the ground. Check that all the cables are undamaged and that none of the accessories are missing.

Installation must be carried out by qualified personnel using the template and installation diagrams provided with the product.

8.1 Electrical movements and memories

The chair can be moved in 4 ways by means of 4 independent electrical actuators:

Chair up and down movement

Press button **18** or **16** on the footboard to move the chair down or up.

Back movement

Press button **12** or **14** to move the back up or down.

Seat movement

Press button **13** or **15** to move the seat down or up at an angle of up to 20°.

Leg guard movement

Press button **17** or **19** to move the leg guard down or up level with the seat.

Memories

The chair has two positions that can be chosen at will and saved as **M1 and M2**, and a **RINSING** position that can also be saved.

To save a position, simply perform the required movement and then press and hold the position of the required memory for a minimum of two seconds. Two beeps confirm that the position has been saved. To select a memory, simply press M1, M2 or Rinsing; a beep indicates the saved movement has been completed.

ATTENTION! To stop the chair before it reaches the saved position, simply press one of the buttons on the footboard.

Return to zero memory

The chair also has a memory for automatic return to the zero position (the chair all the way down and the back fully upright) to allow the patient to climb off the chair easily. A beep indicates the saved movement has been completed.

N.B. In order to guarantee the precision of the memories over time, it is advisable to use the return to zero memory function as often as possible during the day.

N.B. In the case of a WIRELESS pedal, the LED will flash when the battery is low; to recharge the battery, simply connect the battery charger provided with the footboard and press any button; the LED starts flashing slowly and remains steady when the battery is fully charged.

8.2 Wireless footboard (on request)

The Wireless footboard (on request) has a rechargeable battery.

The LED (Pos _ _ fig.1) starts flashing when the battery is low; to recharge the battery, simply connect the battery charger provided with the footboard and press any button; the LED starts flashing slowly and remains steady when the battery is fully charged; the time for recharging depends on how low the battery is.

N.B. It is advisable to recharge the footboard at the end of every working day.



Make sure to connect the battery the right way round

9

MAINTENANCE

CLEANING THE CHAIR.

The equipment is made from materials that can be cleaned and disinfected as indicated in these instructions.

The many types of pharmaceuticals and chemical products used in the surgery can damage the painted surfaces and the parts made from plastic.

The tests and research carried out revealed that the surfaces cannot be fully protected against the aggression of all the products available on the market.

The effects of these products essentially depend on the length of time these remain on the surfaces.

It is important to remove these substances immediately from the surfaces of the unit, using a damp cloth.

If using detergents, spray these onto a cloth and not directly on the unit.

ATTENTION!

Do not use products containing alcohol, ammonia, abrasive substances or benzol. Do not exceed the maximum allowable concentrations shown below.

Quaternary ammonium: maximum 2% Glutaraldehyde: maximum 2%

TECNO-GAZ CANNOT BE HELD LIABLE FOR DAMAGE DUE TO THE USE OF DISINFECTANTS CONTAINING ACTIVE SUBSTANCES OTHER THAN THOSE LISTED ABOVE.

In the case of faults, please contact the assistance service:

PHONE	+39 0522 94.29.96
FAX	+39 0522 94.47.98
@	<i>service@tecnogaz.com</i>

INDEX

- 1. INTRODUCTION**
- 2. DOMAINE D'UTILISATION**
- 3. SÉCURITÉ**
 - 3.1 MARQUAGE DE SÉCURITÉ
 - 3.2 DISPOSITIFS DE SÉCURITÉ
 - 3.3 CONSIGNES DE SÉCURITÉ
 - 3.4 ÉLIMINATION
- 4. DONNÉES TECHNIQUES**
- 5. LISTE DES COMPOSANTS ET INDICATEURS**
- 6. ACCESSOIRES**
 - 6.1 UNITÉ DE SOIN
 - 6.2 ACCOUDOIR
 - 6.3 PIED À PERFUSION
 - 6.4 BRAS SUPPORT TABLE DE MAYO
- 7. INSTALLATION**
- 8. UTILISATION**
- 9. MAINTENANCE**
- 10. SERVICE ET ASSISTANCE**

Cher Client,

Nous vous remercions pour avoir choisi notre fauteuil multifonction KYRI, nous nous montrerons à la hauteur de la confiance que vous nous avez accordée en vous accordant la plus grande attention et un service, sans aucun doute, adapté à vos attentes.

Avant d'utiliser le fauteuil, nous vous invitons à lire le manuel d'utilisation en lui prêtant la plus grande attention et à le conserver dans un lieu accessible à tous les opérateurs.

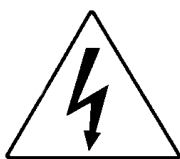
Pour l'installation, la maintenance et l'assistance, s'adresser exclusivement aux techniciens autorisés. Utiliser et commander exclusivement des pièces de rechange originales.

Kyri est un fauteuil multifonction pour cabinet dentaire.

3

SÉCURITÉ

3.1 Marquage de sécurité



TENSION
DANGEREUSE



CONNEXION À LA TERRE

3.2 Dispositifs de sécurité

Le fauteuil est équipé des dispositifs de sécurité suivants :

- Dételage automatique du moteur du dossier
- Capteur sous le vérin
- Capteurs anti-écrasement sur la partie postérieure de la plate-forme
- Capteur anti-écrasement sur le bras porte-canules (en option) ou le bras porte table de Mayo (en option).

Le fauteuil est également fourni avec une entrée pour le blocage automatique des mouvements en cas d'utilisation d'instruments dynamiques (en combinaison avec Kyricart uniquement).

3.3 Consignes de sécurité

- Le fabricant est responsable du produit distribué sur le marché conformément à la réglementation en vigueur. Il **décline toute responsabilité** dans le cas où des opérations sont effectuées sur le dispositif ou sur des parties de celui-ci, par un personnel non qualifié ou en cas d'utilisation de pièces de rechange qui ne sont pas d'origine.
- Le local où est installé le fauteuil ne doit pas être à risque potentiel d'explosion et/ou incendie.
- Installer le fauteuil dans un milieu conformément aux lois en vigueur.

3.4

Élimination



Ce produit est soumis à la directive 2002/96/EC du Parlement européen et du Conseil de l'Union européenne sur les déchets des équipements électriques (DEEE). Dans les juridictions qui adoptent cette directive, le produit a été mis sur le marché à une date ultérieure au 13 août 2005 et ne doit pas être éliminé comme déchet domestique non recyclable. Utiliser les structures locales de collecte des DEEE prévues pour l'élimination de ce produit ou respecter les dispositions en vigueur.



La charge maximale autorisée sur le fauteuil est de 180 Kg. Ne pas dépasser cette valeur.

Ne pas se pencher sur le bord du fauteuil lorsqu'il est incliné vers le haut.

Ne pas se pencher/s'asseoir sur le vérin lorsqu'il est en position lit. Le poids maximal supporté est d'environ 30 Kg.



Pour éviter tout risque de choc électrique, relier l'appareil sur des réseaux d'alimentation avec terre de protection.

S'assurer de la stabilité de la tension de l'installation électrique et qu'elle se situe toujours dans les limites de loi : 230Vac +/- 10% , 50/60 hz

Avant d'abandonner le cabinet débrancher l'interrupteur général.



L'appareil n'est pas protégé par la pénétration des liquides.

Afin d'éviter toute contamination, il est conseillé de couvrir l'ensemble du rembourrage avec une feuille en papier ou en coton de façon à le protéger et à éviter tout contact, et de substituer la protection entre un patient et l'autre.

L'appareil ne peut être utilisé en présence d'un mélange de gaz anesthésique inflammable avec de l'oxygène ou protoxyde d'azote.

Les appareils sont projetés pour un fonctionnement continu avec charge intermittente. Les temps de fonctionnement et de repos conseillés sont spécifiés ci-dessous :
Fonctionnement : 1 min. / Repos : 10 min.

Tecno-gaz garantit la sécurité, la fiabilité et les prestations des appareils.

La garantie est conditionnée par le respect des prescriptions suivantes :

respect des conditions reportées sur le certificat de garantie : n'utiliser l'appareil qu'en respectant les instructions de ce manuel ;

l'installation électrique de l'environnement où l'appareil est installé doit être conforme aux normes en vigueur. Le montage, les réparations, l'élargissement de l'appareil, les réglages et en général toutes les opérations comportant l'ouverture des coffres doivent être effectuées seulement par des techniciens autorisés.

Attention ! Utiliser seulement des pièces de rechange originales

Tension d' alimentation	230VAC-50HZ
Moteur Linak basse tension	24 Vdc
Poussée moteur levage	6000 N course rapide
Poussée moteur dossier	6000 N
Poussée moteur assise	6000 N
Poussée moteur vérin unique	2500 N
Capacité Max de levage	200 Kg
Puissance absorbée	120 V.A.
Poids du fauteuil	120 Kg
Longueur base	800 mm
Hauteur maximale au vérin	1200 mm

CONDITIONS ENVIRONNEMENTALES

L'appareil doit être installé et/ou stocké dans des environnements ayant les conditions suivantes :

- a) température comprise entre 10° et 40 °C.
- b) Humidité relative comprise entre 30 et 75 %
- c) pression atmosphérique de 700 a 1060 hPa

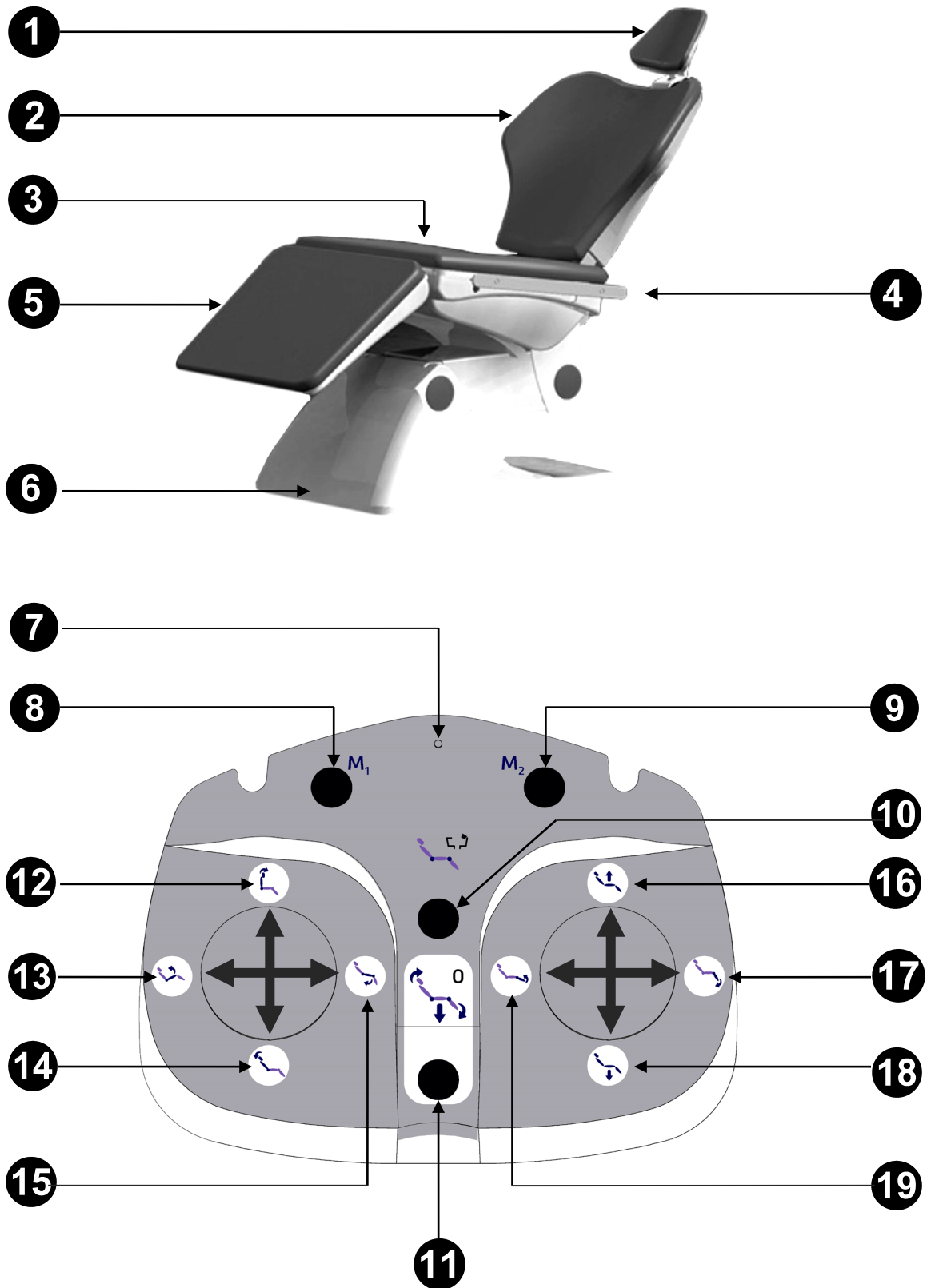



Fig. 1 Description des parties et des commandes

1	Appuie-tête	
2	Dossier	
3	Assise	
4	Rail	
5	Vérin	
6	Base	
7	LED d'indication de la commande à pédale.	
	Pendant l'utilisation : Clignotant : batterie déchargée	
	Lors de la recharge : Clignotant lent : batterie en charge Fixe Batterie rechargée	
8	M₁	Mémoire position 1
9	M₂	Mémoire position 2
10		Mémoire de la position de rinçage + dernière position

11		Retour automatique à la position de zéro
12		Augmentation de l'inclinaison du dossier
13		Augmentation de l'inclinaison de l'assise
14		Diminution de l'inclinaison du dossier
15		Diminution de l'inclinaison de l'assise
16		Montée du fauteuil
17		Diminution de l'inclinaison du vérin
18		Descente du fauteuil
19		Diminution de l'inclinaison du vérin

6.1 Support canules d'aspiration

L'unité de soin est liée au fauteuil KYRI par un bras articulé qui en permet le positionnement dans la zone la plus appropriée à l'opérateur.

Tubes d'aspiration

L'aspirateur entre en fonction en extrayant le tube du support.

Pour varier la puissance d'aspiration, utiliser le curseur placé sur la poignée du terminal porte-canule.

Démontage : Extraire les tubes d'aspiration des branchements du convoyeur en effectuant une rotation et traction sur l'attache du tube. Séparer les tubes d'aspiration des terminaux porte-canule en effectuant une rotation et traction sur l'attache du tube.

NB : Ne jamais effectuer cette opération en prenant avec les mains directement le tube d'aspiration.

CANULES D'ASPIRATION : utiliser seulement les canules en dotation avec l'appareil et successivement avec des canules de rechange originales.

Les canules d'aspiration doivent respecter la Norme sur la Biocompatibilité EN 30993-1.

Maintenance.

Lubrifier périodiquement les tubes d'aspiration et les curseurs de fermeture des terminaux porte-canule en utilisant un spray au silicone.

Lavage des Canules.

Étant donné que sur les bases différents systèmes d'aspiration peuvent être montés (à anneau liquide

ou humide, à air), pour désinfecter l'installation d'aspiration, respecter rigoureusement les instructions du fabricant du système d'aspiration, en ce qui concerne aussi bien le produit à utiliser, que les temps et les modes d'utilisations.

Stérilisation.

- Terminaux porte-canule : autoclave à vapeur d'eau
- Tubes d'aspiration : stérilisation à froid pour immersion.

6.2 Accoudoir

Applicable sur les deux rails.

6.3 Pied à perfusion

Complète de griffe d'accrochage, le pied est applicable sur les deux rails. Charge max 3 Kg.

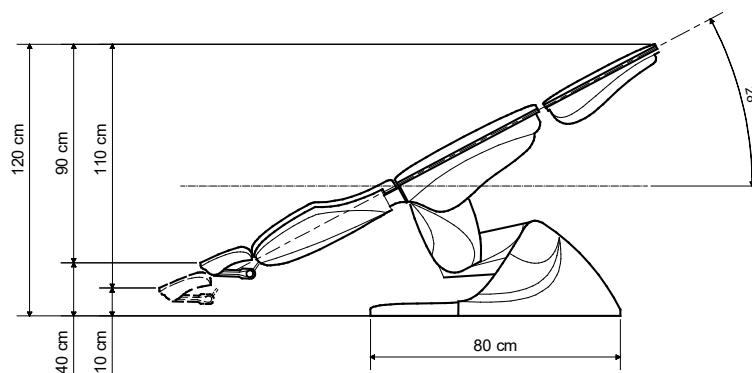
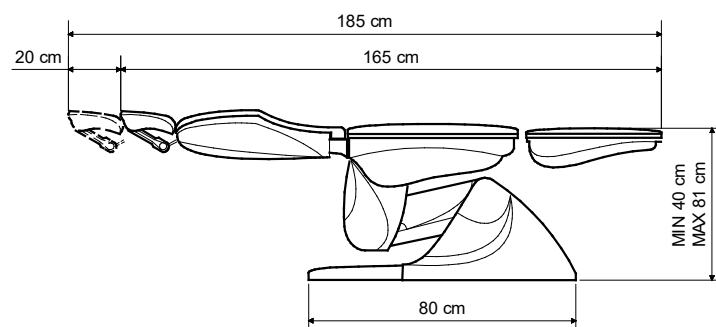
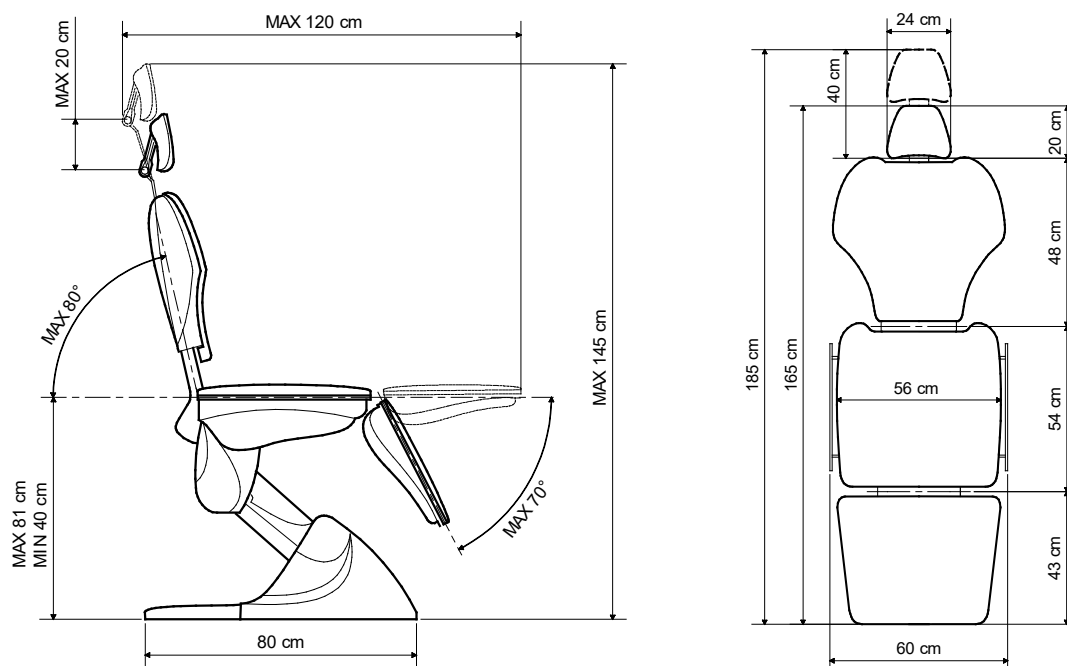
Complète de support pour Vital monitor réglable en hauteur.

6.4 Bras support table de mayo

Complet de griffe d'accrochage, applicable aux deux rails

07

INSTALLATION



Soulever le fauteuil, sans l'incliner, de sa palette d'emballage et le poser au sol. Contrôler l'état de tous les câbles et des accessoires présents.

L'installation doit être effectuée par un personnel qualifié en respectant le gabarit spécifique et les schémas d'installation fournis avec le produit.

8.1 Mouvements électriques et mémoires

Le fauteuil est doté de 4 mouvements actionnés par 4 actionneurs électriques indépendants les uns des autres :

Mouvement montée descente fauteuil

En appuyant sur les touches **18** ou **16** du pédalier, le fauteuil s'abaisse ou se soulève.

Mouvement du dossier

En appuyant sur les touches **12** ou **14** le dossier se lève ou s'abaisse.

Mouvement du siège

En appuyant sur les touches **13** ou **15** le siège s'abaisse ou se lève jusqu'à environ 20° d'inclinaison.

Mouvement Vérin

En appuyant sur les touches **17** ou **19** le vérin s'abaisse ou se lève jusqu'à la position lit.

Mémoires

Le fauteuil a deux positions mémorisables au choix appelées **M1**, **M2** et une position mémorisable de **RINÇAGE**.

Pour mémoriser une position, il suffit, après s'être installé dans la position désirée, de laisser enfoncée la touche de la mémoire désirée au moins deux secondes, un double «bip» confirmera la mémorisation. Pour rappeler la mémoire, il suffit d'appuyer sur les touches M1, M2 ou Rinçage : un signal acoustique signalera la fin de la mémoire.

ATTENTION ! Pour arrêter le fauteuil avant de rejoindre la position mémorisée, il suffit d'appuyer sur une des touches au choix de la pédale.

Mémoire de retour à zéro

Le fauteuil est également équipé d'une mémoire de retour automatique à la position zéro (fauteuil tout en bas et dossier tout en haut) qui permet au patient de descendre plus aisément du fauteuil. La fin de la mémoire sera signalée par un signal acoustique.

N.B. Afin de garantir la précision des mémoires dans le temps, il est conseillé d'actionner la mémoire de retour à zéro le plus souvent possible dans la journée.

N.B. Si la pédale est WIRELESS et que la batterie est déchargée, le LED commencera à clignoter ; pour recharger la batterie, il suffit de relier le rechargeur-batterie en dotation à la pédale et appuyer sur une touche quelconque ; le LED commencera à clignoter lentement et restera allumé tant que la recharge ne sera pas complétée.

8.2 Pédale Wireless (en option)

La pédale wireless (en option) est équipée de batterie rechargeable.

Si la batterie est déchargée, la LED (Pos _ _ fig. 1) commence à clignoter ; pour recharger la batterie, il suffit de raccorder le chargeur de batterie fourni avec la pédale et d'appuyer sur une touche quelconque ; la LED commence à clignoter lentement et reste allumée une fois que la recharge sera effectuée ; la durée dépend du degré de charge de la batterie.

N.B. Recharger la pédale à chaque fin de journée de travail.



Ne pas inverser la polarité du chargeur de batterie.

9

MAINTENANCE

NETTOYAGE DU FAUTEUIL

Les matériaux utilisés dans la construction des appareils peuvent supporter les opérations de nettoyage et de désinfection prévues dans ces instructions.

La grande variété de médicaments et de produits chimiques utilisés dans le cabinet peuvent endommager les surfaces peintes et les parties en plastique.

Les tests et les recherches effectués ont démontré que les surfaces ne peuvent pas être complètement protégées des agressions de tous les produits existants sur le marché.

Les effets de ces produits dépendent essentiellement du temps de permanence sur les surfaces.

Il est important d'éliminer immédiatement avec un chiffon humide ces substances des surfaces de l'appareil.

Pour nettoyer, utiliser un chiffon humide ; ne pas pulvériser les détergents directement sur l'appareil.

ATTENTION !

Ne pas utiliser de produits contenant de l'alcool, de l'ammoniaque, des substances abrasives ou du benzol. Les concentrations reportées ci-dessous sont les seules autorisées et ne doivent pas être dépassées :

Ammoniums quaternaires : max 2% Glutaraldéhyde : max 2%

TECNO-GAZ N'EST PAS RESPONSABLE DES ENDOMMAGEMENTS PROVOQUÉS PAR L'UTILISATION DE DÉSINFECTANTS CONTENANTS DES SUBSTANCES ACTIVES DIFFÉRENTES DE CELLES INDIQUÉES CI-DESSUS.

En cas de panne, contacter le service assistance :

TÉLÉPHONE	+39 0522 94.29.96
FAX	+39 0522 94.47.98
@	<i>service@tecnogaz.com</i>

ÍNDICE

- 1. INTRODUCCIÓN**
- 2. USO PREVISTO**
- 3. SEGURIDAD**
 - 3.1 *MARCADO DE SEGURIDAD*
 - 3.2 *DISPOSITIVOS DE SEGURIDAD*
 - 3.3 *NOTAS DE SEGURIDAD*
 - 3.4 *ELIMINACIÓN*
- 4. DATOS TÉCNICOS**
- 5. LISTA DE LOS COMPONENTES Y INDICADORES**
- 6. ACCESORIOS**
 - 6.1 *TABLA ASISTENTE*
 - 6.2 *REPOSABRAZOS*
 - 6.3 *BARRA DE SOPORTE PARA EL GOTA A GOTA*
 - 6.4 *BRAZO DE SOPORTE PARA MESA DE INSTRUMENTAL*
- 7. INSTALACIÓN**
- 8. USO**
- 9. MANTENIMIENTO**
- 10. SERVICIO Y ASISTENCIA**

1

INTRODUCCIÓN

Apreciado Cliente:

Le agradecemos que haya elegido el sillón multifunción KYRI; sabremos recompensar su confianza con la máxima atención y un servicio adecuado a sus expectativas.

Antes de utilizar el sillón, le rogamos que lea con atención el manual de uso y que conserve este último en un lugar accesible para todos los operadores.

Para la instalación, el mantenimiento y la asistencia, contacte única y exclusivamente con técnicos autorizados. Le aconsejamos utilizar y solicitar repuestos originales.

2

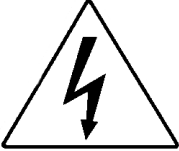

USO PREVISTO

Kyri es un sillón multifunción para clínicas dentales.

3

SEGURIDAD

3.1 Marcado de seguridad

	<p>TENSIÓN PELIGROSA</p>		<p>CONEXIÓN A TIERRA</p>
---	------------------------------	--	--------------------------

3.2 Dispositivos de seguridad

El sillón se suministra con los siguientes dispositivos de seguridad:

- Desenganche automático del motor del respaldo
- Sensor instalado bajo el reposapiernas
- Sensores anti-aplastamiento en la parte posterior de la plataforma
- Sensor anti-aplastamiento en el brazo de soporte de cánulas (opcional) o en el brazo de sustentación de la mesa de instrumental (opcional).

El sillón dispone asimismo de una entrada para el bloqueo automático de los movimientos en el caso de empleo de instrumental dinámico (solo en combinación con Kyricart).

3.3 Notas de seguridad

- El fabricante es responsable del producto introducido en el mercado de acuerdo con la normativa vigente. La **responsabilidad** caduca si personal no autorizado realiza operaciones en el dispositivo o en partes del mismo o se usan piezas de repuesto no originales.
- El local donde se instala el sillón no debe estar sometido a un riesgo potencial de explosión y/o incendio.
- El sillón debe instalarse en un ambiente que cumpla los requisitos legislativos vigentes.

3.4 Eliminación



Este producto está sujeto a la directiva 2002/96/EC del Parlamento europeo y del Consejo de la Unión europea sobre residuos de aparatos eléctricos (RAEE). En las jurisdicciones que adoptan esta directiva, el producto ha sido lanzado al mercado con fecha posterior al 13 de agosto de 2005 y no debe ser eliminado como residuo doméstico no reciclable. Utilice las estructuras RAEE apropiadas de recogida locales para desechar este producto, o bien atégase a las disposiciones vigentes.



La carga máxima admitida en el sillón es de 180 Kg. Nunca debe superarse este valor.

Nunca hay que colocarse en el extremo del asiento cuando éste esté inclinado hacia arriba.

Nunca hay que apoyarse ni sentarse en el reposapiernas cuando está completamente extendido. El peso máximo que puede soportar es de 30 kg



Para evitar el riesgo de descarga eléctrica, este aparato sólo debe ser conectado a redes de alimentación con puesta a tierra de protección.

Hay que asegurarse de que la tensión de la instalación sea estable y que estén dentro de los límites legales: 230 V ca +/- 10%, 50/60 Hz

Antes de salir de la clínica, hay que desconectar el interruptor general.



El aparato no está protegido contra la penetración de líquidos.

Para evitar contaminaciones, se aconseja cubrir con una hoja de papel o de algodón toda la tapicería para protegerla y evitar contactos con la misma, así como sustituir la cubierta de protección entre un paciente y el siguiente.

El aparato no debe utilizarse en ambientes donde haya mezclas de gas anestésico inflamable con oxígeno o protóxido de nitrógeno.

Los aparatos han sido proyectados para funcionar ininterrumpidamente con carga intermitente. Los tiempos de funcionamiento y reposo aconsejados se especifican a continuación:

Funcionamiento: 1 min / Reposo: 10 min

Tecno-gaz garantiza la seguridad, la fiabilidad y las prestaciones de los aparatos.

La garantía está condicionada al respeto de las siguientes prescripciones:

cumplimiento de las condiciones referidas en el certificado de garantía; el aparato debe utilizarse exclusivamente según las instrucciones contenidas en este manual;

la instalación eléctrica del ambiente de instalación del aparato debe estar en conformidad con las normas vigentes. Las operaciones de montaje, reparación, ampliación y calibración del aparato y, en general, todas las intervenciones que comporten la apertura de los bastidores y estructuras, sólo deben ser realizadas por técnicos autorizados.

¡Atención! Solo deben emplearse repuestos originales.

Tensión de alimentación	230 V CA-50 HZ
Motor Linak baja tensión	24 V cc
Empuje del motor de elevación	6000 N carrera rápida
Empuje del motor del respaldo	6000 N
Empuje del motor del asiento	6000 N
Empuje del motor del reposapiernas único	2500 N
Capacidad máx. de elevación	200 Kg
Potencia absorbida	120 V.A.
Peso del sillón	120 Kg
Longitud de la base	800 mm
Altura máxima hasta el reposapiernas	1200 mm

CONDICIONES AMBIENTALES

El aparato debe instalarse y/o almacenarse en ambientes con las siguientes condiciones:

- a) temperatura comprendida entre 10 °C y 40 °C.
- b) humedad relativa comprendida entre un 30 y 75%
- c) presión atmosférica entre 700 y 1.060 hPa

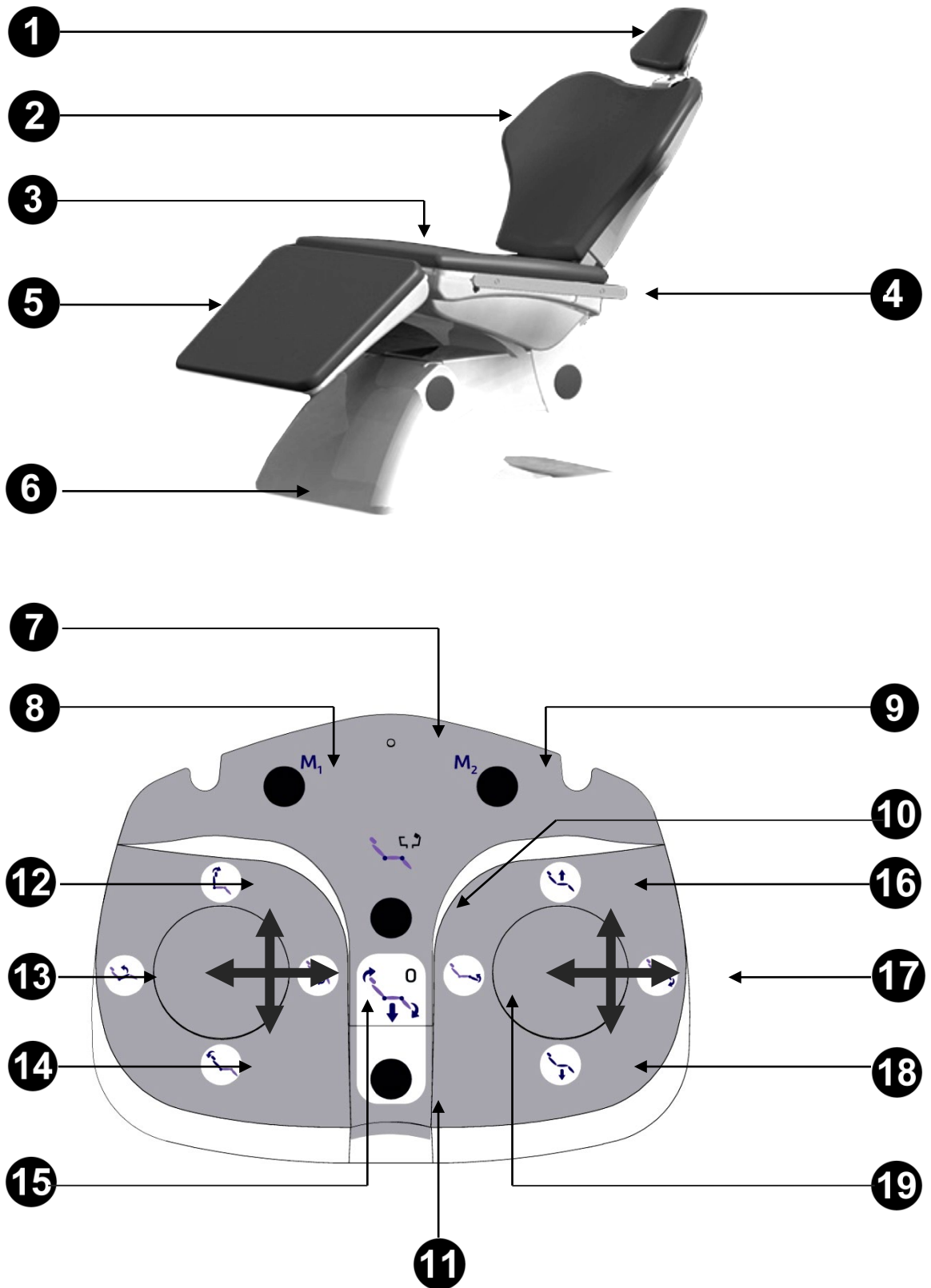









Fig.1 Descripción de las partes y los mandos

1	Reposacabezas	
2	Respaldo	
3	Asiento	
4	Riel	
5	Reposapiernas	
6	Base	
7	<p>Led de indicación del mando de pedal.</p> <p>Durante el uso: Intermitente: batería descargada</p> <p>Durante la carga: Intermitente lento: batería en proceso de carga Fijo: batería cargada</p>	
8	M_1	Memoria de posición 1
9	M_2	Memoria de posición 2
10		Memoria de posición de enjuague + last position

11		Retorno automático a la posición cero
12		Aumento de la inclinación del respaldo
13		Aumento de la inclinación del asiento
14		Disminución de la inclinación del respaldo
15		Disminución de la inclinación del asiento
16		Subida del sillón
17		Disminución de la inclinación del reposapiernas
18		Bajada del sillón
19		Disminución de la inclinación del reposapiernas

6.1 Soporte para cánulas de aspiración

La tabla está unida al sillón KYRI mediante un brazo articulado que permite su colocación en la zona idónea para el operador.

Tubos de aspiración

El aspirador se pone en marcha al extraer el tubo del soporte.

Para cambiar la potencia de aspiración, hay que intervenir en el botón del mango del extremo del soporte de cánulas.

Desmontaje: Extraiga los tubos de aspiración de los asientos del transportador efectuando una maniobra de rotación y tracción en el acoplamiento del tubo. Separe los tubos de aspiración de los extremos del soporte de cánulas efectuando una maniobra de rotación y tracción en el acoplamiento del tubo.

NOTA: Nunca realice esta operación aferrando directamente el tubo de aspiración

CÁNULAS DE ASPIRACIÓN: sólo deben utilizarse las cánulas que se suministran con el aparato y, después, sólo cánulas de recambio originales.

Las cánulas de aspiración deben estar en conformidad con la Norma sobre Biocompatibilidad EN 30993-1.

Mantenimiento.

Lubrique periódicamente los tubos de aspiración y los botones de cierre de los extremos del soporte de cánulas utilizando un spray a base de silicona.

Lavado de las cánulas.

Como en el sillón y el instrumental pueden montarse diferentes sistemas de aspiración (de anillo líquido o

húmedo, por aire); para desinfectar la instalación de aspiración, se recomienda atenerse a las instrucciones del fabricante del sistema de aspiración, tanto por lo que se refiere al producto que debe utilizarse como a los tiempos y los modos de empleo.

Esterilización.

- Terminales de soporte de cánulas: autoclave de vapor de agua
- Tubos de aspiración: esterilización en frío por inmersión.

6.2 Reposabrazos

Puede montarse en ambos rieles.

6.3 Barra de soporte del gota a gota

Equipada con abrazadera, la barra puede montarse en los dos rieles. Carga máxima: 3 Kg.

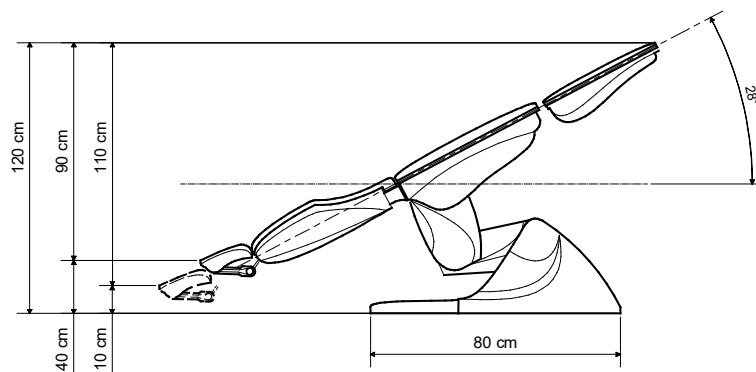
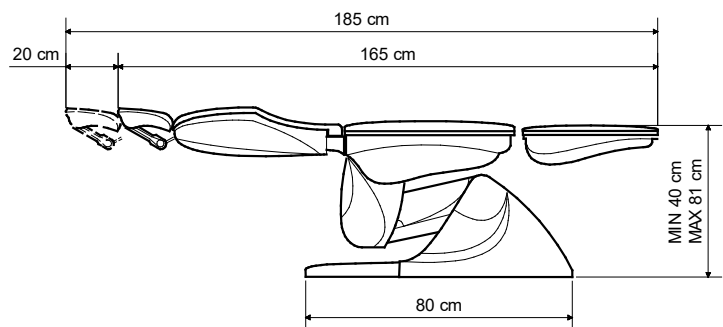
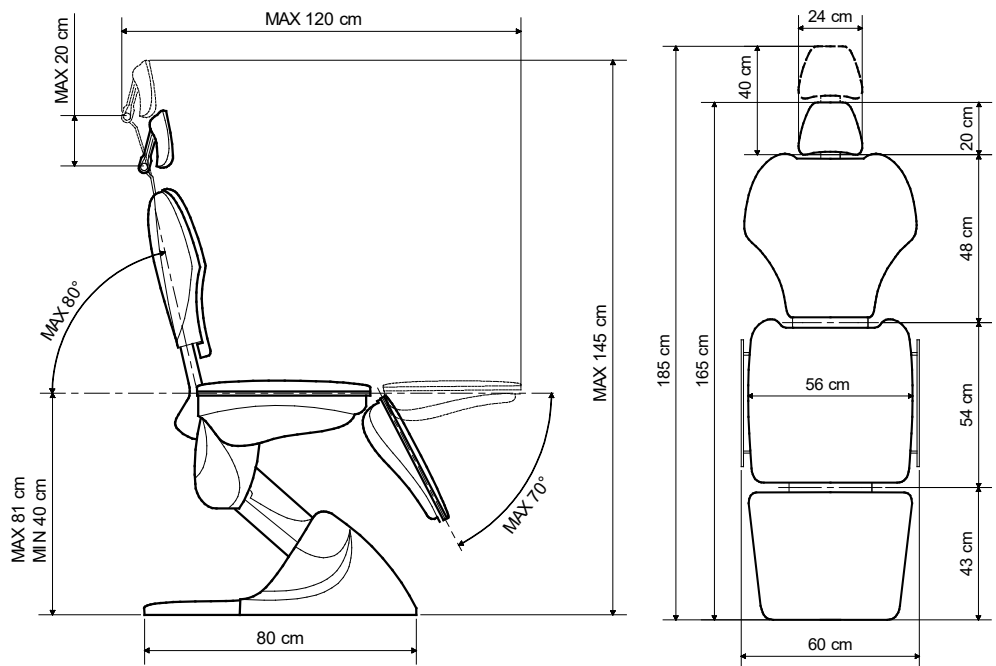
Equipada con soporte para monitor Vital regulable en altura.

6.4 Brazo de soporte de la mesa de instrumental

Equipado con abrazadera, puede montarse en los dos rieles.

07

INSTALACIÓN



extraiga el sillón, sin inclinarlo, del banco de embalaje y apóyelo en el suelo. Controle que todos los cables estén en perfecto estado y que estén todos los accesorios.

La instalación debe ser llevada a cabo por personal cualificado siguiendo la plantilla y los esquemas de instalación oportunos entregados con el producto.

8.1 Movimientos eléctricos y memorias

El sillón dispone de 4 movimientos accionados mediante 4 accionadores eléctricos independientes entre sí:

Movimiento de subida/bajada del sillón

Accionando los pulsadores **18** o **16** del pedal, el sillón sube o baja.

Movimiento del respaldo

Accionado los pulsadores **12** o **14** , el respaldo sube o baja.

Movimiento del asiento

Accionando los pulsadores **13** o **15**, el asiento baja o sube hasta 20° de inclinación aprox.

Movimiento del reposapiernas

Accionando los pulsadores **17** o **19**, el reposapiernas baja o sube hasta convertirse en una cama con el asiento.

Memorias

El sillón dispone de dos posiciones que pueden memorizarse llamadas **M1**, **M2** y de una posición memorizable de **ENJUAGUE**.

Para memorizar una posición, es suficiente, tras estar acomodado en la posición deseada, mantener presionado el pulsador de la memoria durante al menos dos segundos; una vez realizado el proceso de memorización, se oirá un doble pitido de confirmación. Para activar las memorias, basta con presionar las teclas M1, M2 o Enjuague; una señal acústica indica el final de la memoria.

¡ATENCIÓN!

Para detener el sillón antes de alcanzar la posición memorizada, hay que presionar una de las teclas presentes en el pedal.

Memoria de retorno a la posición cero

El sillón también cuenta con una memoria de retorno automático a la posición cero (sillón completamente bajado y respaldo completamente levantado) que permite al paciente bajarse cómodamente del sillón. Una señal acústica indica el final de la memoria.

NOTA: Para garantizar a lo largo del tiempo la precisión de las memorias, se aconseja accionar la memoria de retorno a la posición cero varias veces durante el día.

NOTA: Si el pedal es inalámbrico y la batería está descargada, el led empezará a parpadear; para recargar la batería, conecte el cargador suministrado con el pedal y presione un tecla; el led empezará a parpadear lentamente y permanecerá encendido fijo cuando la batería esté completamente cargada.

8.2 Pedal inalámbrico (opcional)

El pedal inalámbrico (opcional) dispone de batería recargable.

Si la batería está descargada, el led (Pos __ _ fig. 1) empezará a parpadear; para recargar la batería, conecte el cargador suministrado con el pedal y presione una tecla cualquiera; el led empezará a parpadear lentamente y permanecerá encendido fijo cuando la batería esté cargada completamente. La duración depende del grado de carga de la batería.

NOTA: Se aconseja recargar el pedal al finalizar cada jornada laboral.



No invierta la polaridad del cargador de baterías.

9

MANTENIMIENTO

LIMPIEZA DEL SILLÓN.

Los materiales empleados en la construcción de los aparatos son idóneos para soportar las operaciones de limpieza y desinfección previstas en estas instrucciones.

La gran variedad de fármacos y productos químicos utilizados en las clínicas y consultas médicas pueden estropear las superficies pintadas y las partes de material plástico.

Las pruebas y los estudios efectuados han demostrado que las superficies no pueden protegerse completamente contra la agresión de todos los productos presentes en el mercado.

Los efectos de estos productos dependen esencialmente del tiempo de permanencia en las superficies.

Es importante eliminar inmediatamente con un paño húmedo dichas sustancias de las superficies del aparato.

Para la limpieza, utilice un paño humedecido; no pulverice los detergentes directamente por el aparato.

¡ATENCIÓN!

No utilice productos que contengan alcohol, amoniaco, sustancias abrasivas ni benceno. Las concentraciones que se refieren a continuación son las máximas admitidas y no deben superarse bajo ningún concepto:

Amonios cuaternarios: máximo 2%; Aldehído glutárico: máximo 2%

TECNO-GAZ NO SE HACE RESPONSABLE DE LOS DAÑOS DERIVADOS DEL USO DE DESINFECTANTES QUE CONTENGAN SUSTANCIAS ACTIVAS DIFERENTES DE LAS INDICADAS MÁS ARRIBA.

En caso de avería, póngase en contacto con el servicio de asistencia:

TELÉFONO	+39 0522 94.29.96
FAX	+39 0522 94.47.98
@	<i>service@tecnogaz.com</i>

INHALTSVERZEICHNIS

- 1. EINLEITUNG**
- 2. BESTIMMUNGSZWECK**
- 3. SICHERHEIT**
 - 3.1 SICHERHEITSKENNZEICHNUNG
 - 3.2 SICHERHEITSVORRICHTUNGEN
 - 3.3 SICHERHEITSHINWEISE
 - 3.4 ENTSORGUNG
- 4. TECHNISCHE DATEN**
- 5. VERZEICHNIS DER KOMPONENTEN UND ANZEIGEN**
- 6. ZUBEHÖR**
 - 6.1 PLATTE ABSAUGEINHEIT
 - 6.2 ARMLEHNE
 - 6.3 STANGE FÜR INFUSIONSBEHÄLTER
 - 6.4 HALTEARM MAYO-TISCH
- 7. MONTAGE**
- 8. BENUTZUNG**
- 9. WARTUNG**
- 10. KUNDENDIENST**

Werte Kundin, werter Kunde,

Wir danken Ihnen, dass Sie sich für den Multifunktions-Behandlungsstuhl KYR entschieden haben. Wir werden Ihr Vertrauen mit höchster Aufmerksamkeit und einem Kundendienst, der sicherlich Ihre Erwartungen erfüllt, belohnen.

Vor der Benutzung des Behandlungsstuhls lesen Sie bitte die Betriebsanleitung aufmerksam durch und bewahren Sie diese an einem für das gesamte Personal zugänglich Ort auf.

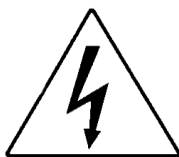
Für die Montage, die Wartung und den Kundendienst wenden Sie sich bitte ausschließlich an autorisierte Techniker. Wir bitten Sie, ausschließlich Originalersatzteile zu verwenden und anzufordern.

Kyri ist ein Multifunktions-Behandlungsstuhl für Zahnarztpraxen.

3

SICHERHEIT

3.1 Sicherheitskennzeichnung



GEFÄHRLICHE
SPANNUNG



ERDANSCHLUSS

3.2 Sicherheitsvorrichtungen

Der Behandlungsstuhl ist mit folgenden Sicherheitsvorrichtungen ausgestattet:

- Automatische Auslösung des Motors der Rückenlehne
- Sensor unter der Beinauflage
- Quetschschutzsensoren an der Rückseite der Trittpläche
- Quetschschutzsensor am Kanülenhaltearm (Optional) oder Mayo-Tisch-Haltearm (Optional)

Der Behandlungsstuhl ist ferner mit einem Eingang zur automatischen Sperre der Bewegungen bei der Benutzung von dynamischen Instrumenten ausgestattet (nur in Kombination mit Kyricart).

3.3 Sicherheitshinweise

- Der Hersteller haftet für das auf den Markt gebrachte Produkt gemäß den geltenden Bestimmungen. Die **Haftung entfällt**, wenn am Gerät Eingriffe von unqualifiziertem Personal oder unter Verwendung nicht originaler Ersatzteile vorgenommen werden.
- Der Raum, in dem der Behandlungsstuhl aufgestellt wird, darf keine Explosions- oder Brandgefahr aufweisen.
- Der Behandlungsstuhl muss in einem Raum aufgestellt werden, der die geltenden gesetzlichen Anforderungen erfüllt.

3.4 Entsorgung



Dieses Produkt unterliegt der Richtlinie 2002/96/EG des Europäischen Parlaments und des Rates über Elektro- und Elektronik-Altgeräte (EEAG). In den Gerichtsbarkeiten, die diese Richtlinie anwenden, wurde das Produkt nach dem 13. August 2005 auf den Markt gebracht und darf nicht als nicht recycelbarer Siedlungsabfall entsorgt werden. Dieses Produkt zur Entsorgung den örtlichen RAEE-Sammelstellen zuführen oder die geltenden Vorschriften beachten.



Die auf dem Sessel zulässige Höchstlast beträgt 180 Kg. Dieser Wert darf nicht überschritten werden.

Nicht hinauslehnen, wenn der Sitz nach oben geneigt ist.

Nicht an die Beinauflage anlehnen/darauf sitzen, wenn der Behandlungsstuhl als Liege eingestellt ist. Das ausgehaltene Höchstgewicht beträgt ca. 30 kg



Zur Vermeidung der Stromschlaggefahr darf dieses Gerät nur an Versorgungsnetze mit Schutz Erde angeschlossen werden.

Sicherstellen, dass die Spannung der elektrischen Anlage stabil ist und stets im gesetzlichen Bereich liegt: 230Vac +/- 10% , 50/60 hz

Vor dem Verlassen der Praxis den Hauptschalter ausschalten.



Das Gerät ist nicht gegen das Eindringen von Flüssigkeiten geschützt.

Zur Vermeidung von Kontaminationen empfehlen wir, die gesamte Polsterung mit einer Abdeckung aus Papier oder Baumwolle zu schützen und diese vor der Benutzung durch den nächsten Patienten auszuwechseln.

Das Gerät ist nicht nur Benutzung bei Vorhandensein eines entzündlichen Gemischs von Narkosegas und Sauerstoff oder Stickoxidul geeignet.

Die Geräte wurden für Dauerbetrieb mit aussetzender Belastung entworfen. Die empfohlenen Betriebs-/Ruhezeiten sind nachfolgend angegeben:
Betrieb: 1 min. / Ruhe: 10 min.

Tecno-gaz garantiert die Sicherheit, die Zuverlässigkeit und die Leistungen der Geräte. Die Garantie ist von der Beachtung der folgenden Vorschriften abhängig:
Einhaltung der im Garantieschein angeführten Bedingungen; das Gerät darf ausschließlich nach den in dieser Betriebsanleitung enthaltenen Anweisungen benutzt werden;
die elektrische Anlage des Raums, in dem das Gerät installiert wird, muss den geltenden Vorschriften entsprechen. Montage, Reparaturen, Erweiterungen des Geräts, Einstellungen und im Allgemeinen alle Verfahren, die das Öffnen der Hauben beinhalten, dürfen nur von den autorisierten Technikern ausgeführt werden.

Achtung! Es dürfen nur Originalersatzteile verwendet werden

Versorgungsspannung	230VAC-50HZ
Niederspannungsmotor Linak	24 Vdc
Schubkraft Hubmotor	6000 N Schnelllauf
Schubkraft Motor Rückenlehne	6000 N
Schubkraft Motor Sitz	6000 N
Schubkraft Motor Beinauflage	2500 N
Maximale Hubkraft	200 Kg
Leistungsaufnahme	120 VA
Gewicht des Sessels	120 Kg
Länge des Sockels	800 mm
Maximale Höhe an der Beinauflage	1200 mm

UMGEBUNGSBEDINGUNGEN

Das Gerät muss in einem Raum installiert oder gelagert werden, der die folgenden Bedingungen erfüllt:

- a) Temperatur 10 bis 40 °C
- b) Relative Luftfeuchtigkeit 30 bis 75%
- c) Luftdruck 700 bis 1060 hPa

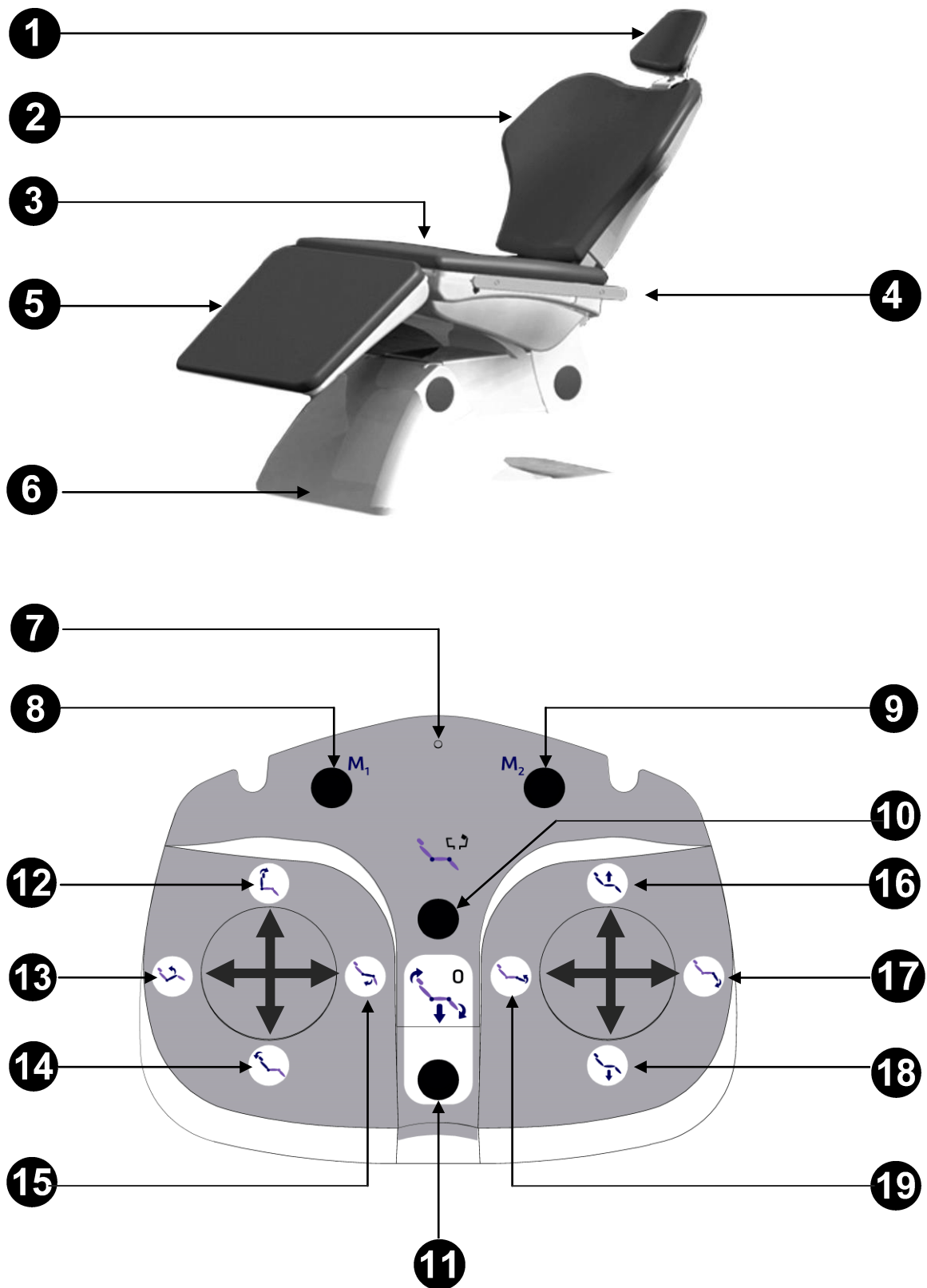



Abb. 1 Beschreibung der Teile und der Steuerungen

1	Kopfstütze	
2	Rückenlehne	
3	Sitz	
4	Schiene	
5	Beinauflage	
6	Sockel	
7	Anzeige-LED Pedalsteuerung. Während der Benutzung: Blinkend: Batterie leer Während des Aufladens: Langsam blinkend: Batterie wird aufgeladen Ständig leuchtend: Batterie geladen	
8	M₁	Speicherung Position 1
9	M₂	Speicherung Position 2
10		Speicherung Position spülen + letzte Position

11		Automatische Rückkehr in die Nullposition
12		Erhöhung der Neigung der Rückenlehne
13		Erhöhung der Neigung des Sitzes
14		Verringerung der Neigung der Rückenlehne
15		Verringerung der Neigung des Sitzes
16		Heben des Behandlungsstuhls
17		Verringerung der Neigung der Beinauflage
18		Senken des Stuhls
19		Verringerung der Neigung der Beinauflage

6.1 Absaugkanülenhalter

Die Platte ist mit dem Behandlungstuhl KYRI mithilfe eines Gelenksarms verbunden, um die Positionierung an der Stelle, die für den Arzt am bequemsten ist, zu ermöglichen.

Absaugschläuche

Das Absauggerät wird bei der Entnahme des Schlauchs aus der Halterung in Betrieb gesetzt.

Zur Änderung der Saugleistung den Schieberegler am Griff des Kanülenhalter-Endstücks betätigen.

Abmontieren: Die Absaugschläuche mit einer Dreh- und Zugbewegung aus den entsprechenden Einsteckstellen des Fördersystems ziehen. Die Absaugschläuche mit einer Dreh- und Zugbewegung an der Schlauchbefestigung von den Kanülenhalter-Endstücken trennen.

Hinweis: Bei diesem Vorgang niemals direkt den Absaugschlauch greifen.

ABSAUGKANÜLEN: Es dürfen nur die mitgelieferten Kanülen und später nur Originalersatzkanülen verwendet werden.

Die Absaugkanülen müssen der Norm EN 30993-1 "Biologische Beurteilung von Medizinprodukten" entsprechen.

Wartung

Die Ansaugschläuche und die Schließschieber der Kanülenhalter-Endstücke regelmäßig mit Silikonspray schmieren.

Reinigung der Kanülen.

Da an den Behandlungseinheiten verschiedene Absaugsysteme (mit Flüssigring oder Luft) montiert sein können, legen wir nahe, zur Desinfektion der Absauganlage sowohl in Bezug auf das zu verwendende Produkt als auch auf die Zeiten und Weisen der Benutzung die Anweisungen des Herstellers des Absaugsystems strikt zu befolgen.

Sterilisation

- Kanülenhalter-Endstücke: Autoklav mit Wasserdampf
- Absaugschläuche: Kaltsterilisation durch Eintauchen

6.2 Armlehne

An beiden Schienen anzubringen.

6.3 Stange für Infusionsbehälter

Die Stange ist mit einer Klemme ausgestattet und kann an beiden Schienen angebracht werden. Höchstlast 3 kg.

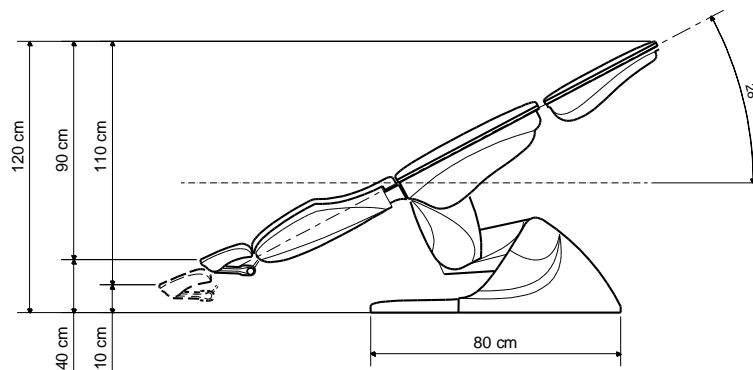
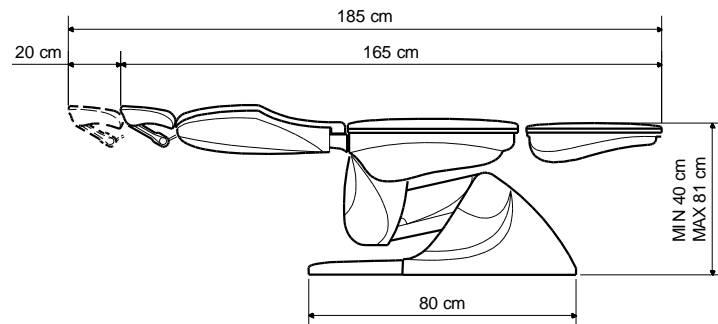
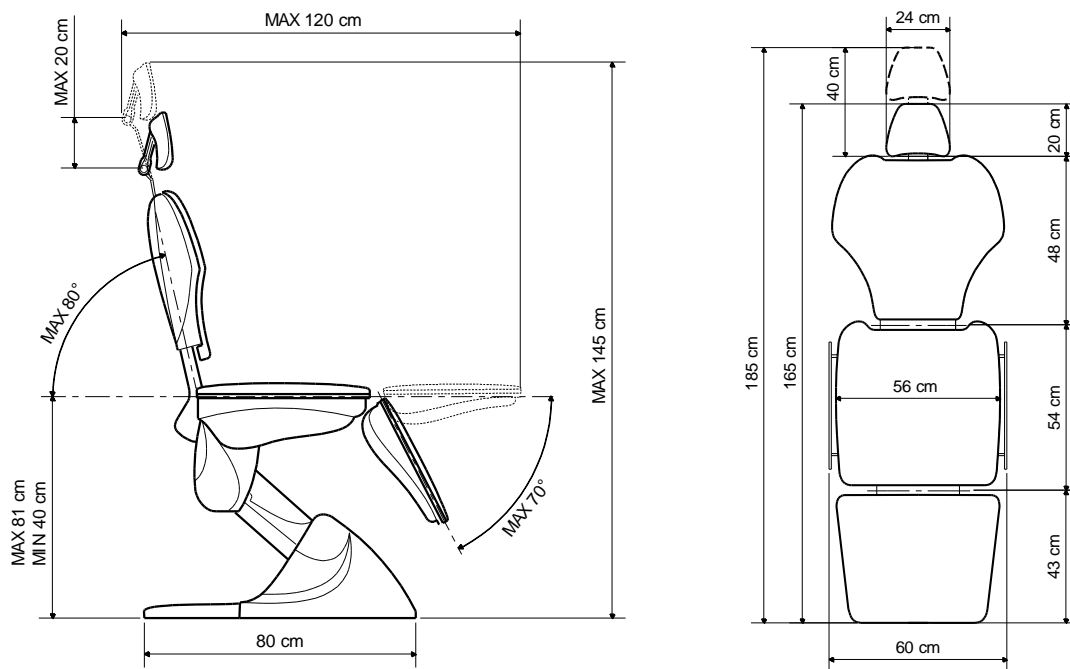
Mit höhenverstellbarer Halterung für Vital Monitor

6.4 Haltearm Mayo-Tisch

Er ist mit einer Klemme ausgestattet und kann an beiden Schienen angebracht werden.

07

MONTAGE



Den Behandlungsstuhl von der Palette hochheben, ohne ihn zu kippen, und auf den Boden stellen. Kontrollieren, ob alle Kabel unversehrt sind und alle Zubehörteile vorhanden sind.

Die Montage muss von qualifiziertem Personal unter Beachtung der mit dem Produkt gelieferten Schablone und der Installationspläne vorgenommen werden.

8.1 Elektrische Bewegungen und Speicherungen

Der Behandlungsstuhl ist mit Bewegungen ausgestattet, die über 4 voneinander unabhängige elektrische Stellantriebe aktiviert werden:

Bewegung Heben und Senken des Stuhls

Durch Betätigung der Fußschalter **18** oder **16** senkt oder hebt sich der Behandlungsstuhl.

Bewegung der Rückenlehne

Durch Betätigung der Fußschalter **12** oder **14** hebt oder senkt sich die Rückenlehne.

Bewegung des Sitzes

Durch Betätigung der Fußschalter **13** oder **15** hebt oder senkt sich der Sitz bis zu einer Neigung von ca. 20°.

Bewegung der Beinauflage

Durch Betätigung der Fußschalter **17** oder **19** hebt oder senkt sich die Beinauflage, bis sie zusammen mit dem Sitz zu einer Liege wird.

Speicherungen

Der Behandlungsstuhl ist mit zwei nach Wahl speicherbaren Positionen **M1**, **M2** und einer speicherbaren Position **SPÜLEN** ausgestattet.

Zur Speicherung einer Position genügt es, sich in die gewünschte Position zu bringen und danach die Taste des gewünschten Speichers mindestens zwei Sekunden lang zu drücken. Nach erfolgter Speicherung erfolgt ein zweifacher Piepton zur Bestätigung. Zum Aufrufen der Speicher die Tasten M1, M2 oder Spülen drücken. Das Ende des Speichers wird durch ein Tonsignal angezeigt.

ACHTUNG! Um den Behandlungssessel vor dem Erreichen der gespeicherten Position zu stoppen, einen beliebigen Fußschalter drücken.

Speicher zur Rückkehr in die Nullposition

Der Behandlungsstuhl ist außerdem mit einem Speicher zur automatischen Rückkehr in die Nullposition ausgestattet, um ein bequemer Herabsteigen des Patienten zu gestatten. Das Ende des Speichers wird durch ein Tonsignal angezeigt.

Hinweis: Um die Speicherpräzision im Laufe der Zeit zu gewährleisten, raten wir, den Speicher zur Rückkehr in die Nullposition im Laufe des Tags so oft wie möglich zu aktivieren.

Hinweis: Wenn bei DRAHTLOSEM Fußschalter der Akku leer ist, beginnt die LED zu blinken. Zum Aufladen des Akkus das mitgelieferte Ladegerät an den Fußschalter anschließen und eine beliebige Taste drücken. Die LED beginnt, langsam zu blinken, und leuchtet nach erfolgtem Aufladen weiter.

8.2 Drahtloser Fußschalter (Optional)

Der drahtlose Fußschalter (Optional) ist mit einem Akku ausgestattet.

Wenn der Akku leer ist, beginnt die LED (Pos **7** Abb. 1) zu blinken. Zum Aufladen des Akkus das mitgelieferte Ladegerät an den Fußschalter anschließen und eine beliebige Taste drücken. Die LED beginnt, langsam zu blinken, und leuchtet nach erfolgtem Aufladen weiter. Die Dauer hängt vom Ladezustand des Akkus ab.

Hinweis: Wir raten, den Fußschalter am Ende jedes Arbeitstags aufzuladen.



Die Polarität des Ladegeräts nicht umkehren

9

WARTUNG

REINIGUNG DES SESSELS.

Die beim Bau der Geräte verwendeten Materialien sind geeignet, die in dieser Anleitung vorgesehenen Verfahren zur Reinigung und Desinfektion auszuhalten.

Die Vielzahl der in der Arztpraxis verwendeten Arzneimittel und Chemikalien kann die lackierten Oberflächen und die Kunststoffteile beschädigen.

Die durchgeführten Tests und Forschungen haben gezeigt, dass die Oberflächen nicht vollständig gegen den Angriff aller auf dem Markt erhältlichen Produkte geschützt werden können.

Die Wirkungen dieser Produkte hängen im Wesentlichen von der Zeit des Verbleibens auf den Oberflächen ab.

Es ist wichtig, diese Substanzen sofort mit einem feuchten Tuch von den Oberflächen des Geräts entfernen.

Zur Reinigung ein angefeuchtetes Tuch verwenden; die Reinigungsmittel nicht direkt auf das Gerät sprühen.

ACHTUNG!

Keine Produkte verwenden, die Alkohol, Ammoniak, abrasive Stoffe oder Benzol enthalten. Bei den nachfolgend angeführten Konzentrationen handelt es sich um die zulässigen Höchstwerte, die nicht überschritten werden dürfen:

Quartäre Ammoniumverbindungen: max. 2% Glutaraldehyd: max. 2%

TECNO-GAZ HAFTET NICHT FÜR SCHÄDEN, DIE DURCH VERWENDUNG VON DESINFIZIERUNGSMITTELN MIT OBEN NICHT ANGEFÜHRTEN WIRKSTOFFEN ENTSTEHEN.

Bei Defekten wenden Sie sich bitte an den Kundendienst:

PHONE	+39 0522 94.29.96
FAX	+39 0522 94.47.98
@	service@tecnogaz.com

ÍNDICE

- 1. INTRODUÇÃO**
- 2. DESTINAÇÃO DE USO**
- 3. SEGURANÇA**
 - 3.1 MARCAÇÃO DE SEGURANÇA
 - 3.2 DISPOSITIVOS DE SEGURANÇA
 - 3.3 NOTAS DE SEGURANÇA
 - 3.4 ELIMINAÇÃO
- 4. DADOS TÉCNICOS**
- 5. LISTA DE COMPONENTES E INDICADORES**
- 6. ACESSÓRIOS**
 - 6.1 CONSOLA ASSISTENTE
 - 6.2 BRAÇO
 - 6.3 HASTE PORTA-SORO
 - 6.4 BRAÇO SUPORTE MESA DE MAYO
- 7. INSTALAÇÃO**
- 8. UTILIZAÇÃO**
- 9. MANUTENÇÃO**
- 10. SERVIÇO E ASSISTÊNCIA**

1

INTRODUÇÃO

Prezado Cliente,

Obrigado por ter escolhido a poltrona multifuncional KYRI. Vamos retribuir a sua confiança dedicando-lhe a máxima atenção e prestando-lhe uma assistência que procurará satisfazer do melhor modo as suas expectativas.

Antes de utilizar a poltrona, o utilizador deverá ler com a máxima atenção o manual de uso e, em seguida, guardá-lo num local acessível a todos os operadores.

Para a instalação, manutenção e assistência, recorrer exclusivamente a técnicos autorizados. Recomendados o uso exclusivo de peças sobressalentes originais.

2

DESTINO DE USO

Kyri é uma poltrona multifuncional para consultório odontológico.

3

SEGURANÇA

3.1 Marcação de segurança

	<p>TENSÃO PERIGOSA</p>		<p>LIGAÇÃO À TERRA</p>
---	----------------------------	--	------------------------

3.2 Dispositivos de segurança

A poltrona é dotada dos seguintes dispositivos de segurança:

- Desengate automático do motor do encosto
- Sensor sob o apoio de pernas
- Sensores antiesmagamento na parte traseira da plataforma
- Sensor antiesmagamento no braço porta-cânulas (opcional) ou braço porta-mesa de Mayo (opcional).

A poltrona também possui uma entrada para o bloqueio automático dos movimentos no caso de utilização de instrumentação dinâmica (só em combinação com Kyrkart).

3.3 Notas de Segurança

- O produtor é responsável pelo produto introduzido no mercado conforme a norma vigente. A **responsabilidade extingue-se** quando são realizadas operações no dispositivo, ou em partes dele, por pessoal não qualificado ou quando são utilizadas peças sobressalentes não originais.
- O local no qual se instala a poltrona não deve apresentar risco potencial de explosão e/ou incêndio.
- A poltrona deve ser instalada num ambiente conforme com os requisitos legislativos vigentes.

3.4 Eliminação



Este produto está submetido à diretiva 2002/96/EC do Parlamento europeu e do Conselho da União europeia a respeito dos resíduos de equipamentos elétricos (REEE). Nas jurisdições que adotam tal diretiva, o produto foi lançado no mercado em data posterior ao dia 13 de agosto de 2005 e não deve ser eliminado como resíduo doméstico não reciclável. Utilizar as estruturas locais REEE de recolha para a eliminação deste produto ou seguir as disposições vigentes.



A carga máxima admissível na poltrona é de 180 Kg. Esse valor não deve ser excedido.

Não force a ponta do assento quando ele estiver inclinado para cima.

Não se apoie/sente no apoio de pernas quando ele estiver em posição de maca. O peso máximo suportável é de aproximadamente 30 kg



Para evitar o risco de choque elétrico, este aparelho deve, obrigatoriamente, ser conectado a redes de alimentação que tenham ligação de terra de proteção

Verifique se a tensão do sistema elétrico é estável e se enquadra no intervalo disposto no regulamento :230Vac +/- 10% , 50/60 hz

Antes de deixar o ambulatório, desconecte o interruptor geral.



O aparelho não é protegido contra a penetração de líquidos.

A fim de evitar contaminações, recomenda-se cobrir todo o estofado com uma folha de papel ou algodão de modo a protegê-lo e evitar contactos promíscuos com ele e substituir a cobertura entre um paciente e o outro.

O aparelho não é adequado para utilização na presença de uma mistura de gás anestésico inflamável com oxigénio ou óxido nítrico.

Os equipamentos são concebidos para o funcionamento contínuo com carga intermitente. Os tempos de funcionamento e de repouso recomendados estão especificados abaixo:
Funcionamento: 1 min. / Repouso: 10 min.

A Tecno-gaz garante a segurança, a fiabilidade e o desempenho dos aparelhos.

A garantia subordina-se ao cumprimento das seguintes prescrições:

observância das condições apresentadas no certificado de garantia; o equipamento só deve ser utilizado conforme as instruções referidas no presente manual;

O sistema elétrico do ambiente no qual o equipamento é instalado deve ser conforme com as normas vigentes. A montagem, a reparação, a ampliação do aparelho, as calibrações e, em geral, todas as operações que implicam a abertura dos revestimentos devem ser efetuadas exclusivamente por técnicos autorizados.

Atenção! Só devem ser utilizadas peças sobressalentes originais

Tensão de alimentação	230VAC-50HZ
Motor Linak baixa tensão	24 Vdc
Impulso do motor de elevação	6000 N percurso rápido
Impulso do motor do encosto	6000 N
Impulso do motor do assento	6000 N
Impulso do motor do apoio de pernas único	2500 N
Capacidade Máx. de elevação	200 Kg
Potência absorvida	120 VA
Peso da poltrona	120 Kg
Comprimento da base	800 mm
Altura máxima do apoio de pernas	1200 mm

CONDIÇÕES AMBIENTAIS

O equipamento deve ser instalado e/ou armazenado em ambientes que apresentem as seguintes condições:

- a) temperatura compreendida entre 10° e 40°C.
- b) humidade relativa compreendida entre 30 e 75%
- c) pressão atmosférica de 700 a 1060 hPa

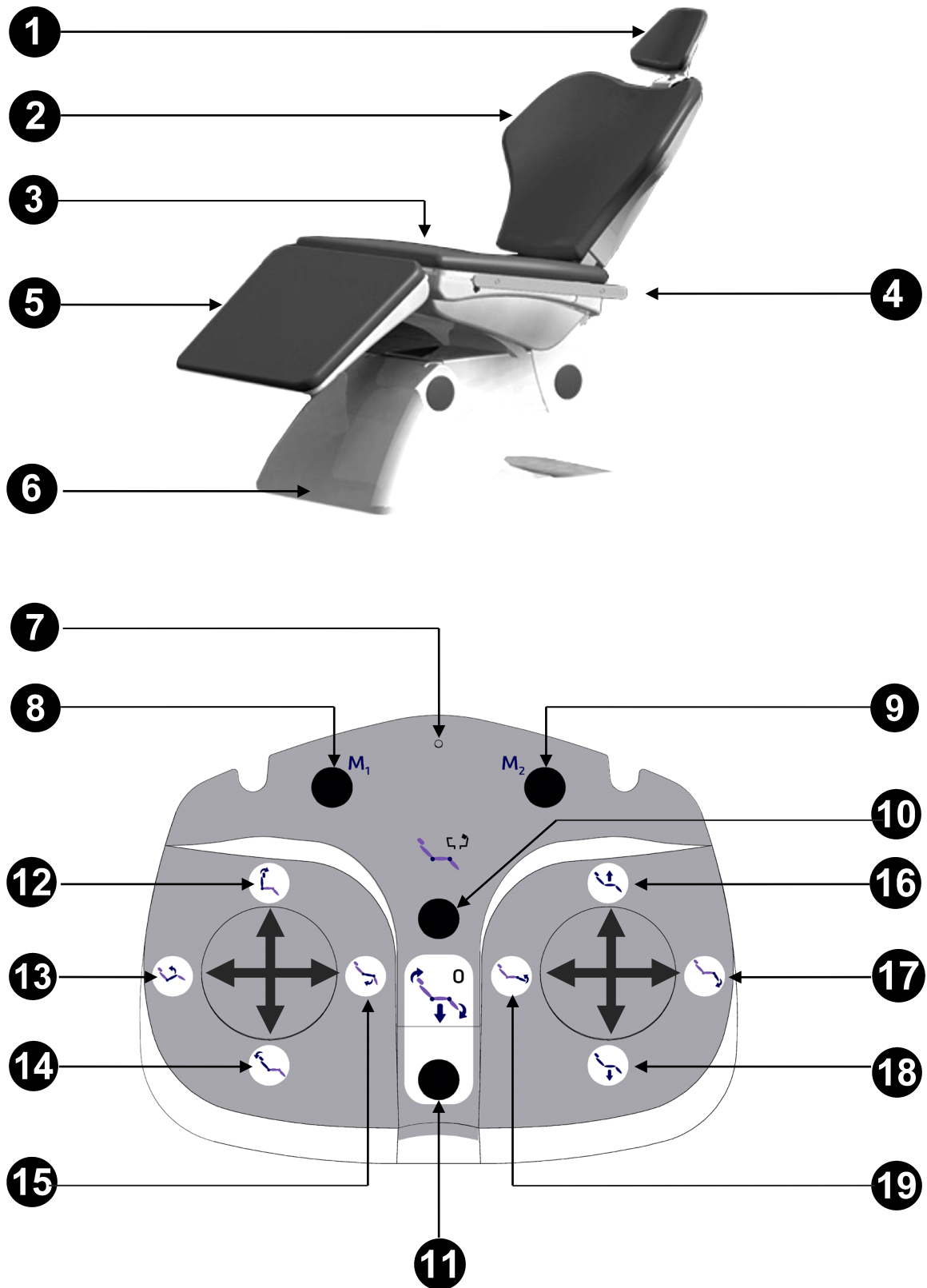

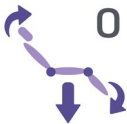










Fig.1 Descrição de partes e comandos

1	Apoio de cabeça	
2	Encosto	
3	Assento	
4	Carril	
5	Apoio de pernas	
6	Base	
7	<p>Led indicação comando de Pedal.</p> <p>Durante a utilização: A piscar: bateria descarregada</p> <p>Durante a recarga: A piscar lentamente: bateria a carregar Fixo Bateria carregada</p>	
8	M₁	Memória posição 1
9	M₂	Memória posição 2
10		Memória posição de enxaguamento + last position

11		Retorno automático à posição de zero
12		Aumento inclinação do encosto
13		Aumento inclinação do assento
14		Diminuição inclinação do encosto
15		Diminuição inclinação assento
16		Subida da poltrona
17		Diminuição inclinação do apoio de pernas
18		Descida da poltrona
19		Diminuição inclinação apoio de pernas

6.1 Suporte cânulas de aspiração

A consola une-se à poltrona KYRI através de um braço articulado que permite o seu posicionamento na zona mais apropriada para o operador.

Tubos de aspiração

O aspirador começa a funcionar com a extração do tubo do suporte.

Para alterar a potência de aspiração, atue no cursor situado no punho do terminal porta-cânula.

Desmontagem: Extraia os tubos de aspiração dos respetivos encaixes do transportador efetuando uma manobra de rotação e tração no engate do tubo. Separe os tubos de aspiração dos terminais porta-cânula efetuando uma manobra de rotação e tração no engate do tubo.

IMPORTANTE: Nunca faça esta operação segurando diretamente o tubo de aspiração.

CÂNULAS DE ASPIRAÇÃO: só devem ser utilizadas as cânulas que são fornecidas com o equipamento e, posteriormente, só cânulas sobressalentes originais.

As cânulas de aspiração devem ser conformes com a Norma sobre a Biocompatibilidade EN 30993-1.

Manutenção.

Lubrifique periodicamente os tubos de aspiração e os cursores de fechamento dos terminais porta-cânula utilizando spray de silicone

Lavagem das Cânulas.

Como nos reunidos podem ser instalados diferentes sistemas de aspiração (de anel ou húmido a ar), para a desinfeção do sistema de aspiração recomenda-se seguir rigorosamente as instruções do fabricante do sistema de aspiração no que diz respeito ao produto a ser utilizado e também aos tempos e modos de utilização.

Esterilização.

- Terminais porta-cânula: autoclave a vapor de água
- Tubos de aspiração: esterilização a frio por imersão.

6.2 Braço

Aplicável nos dois carris.

6.3 Haste porta-soro

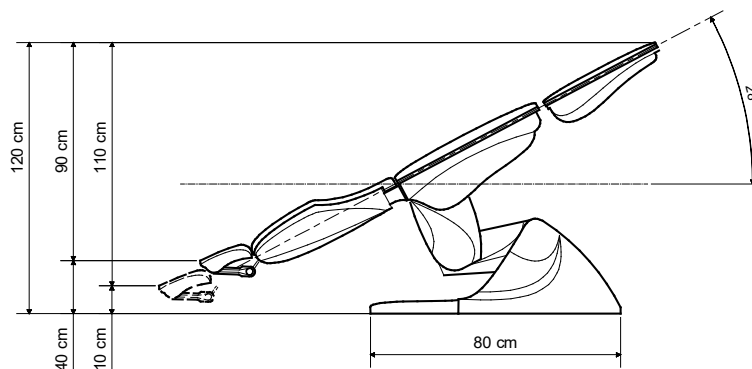
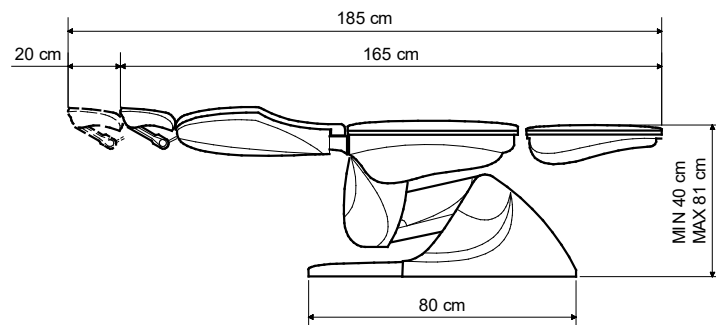
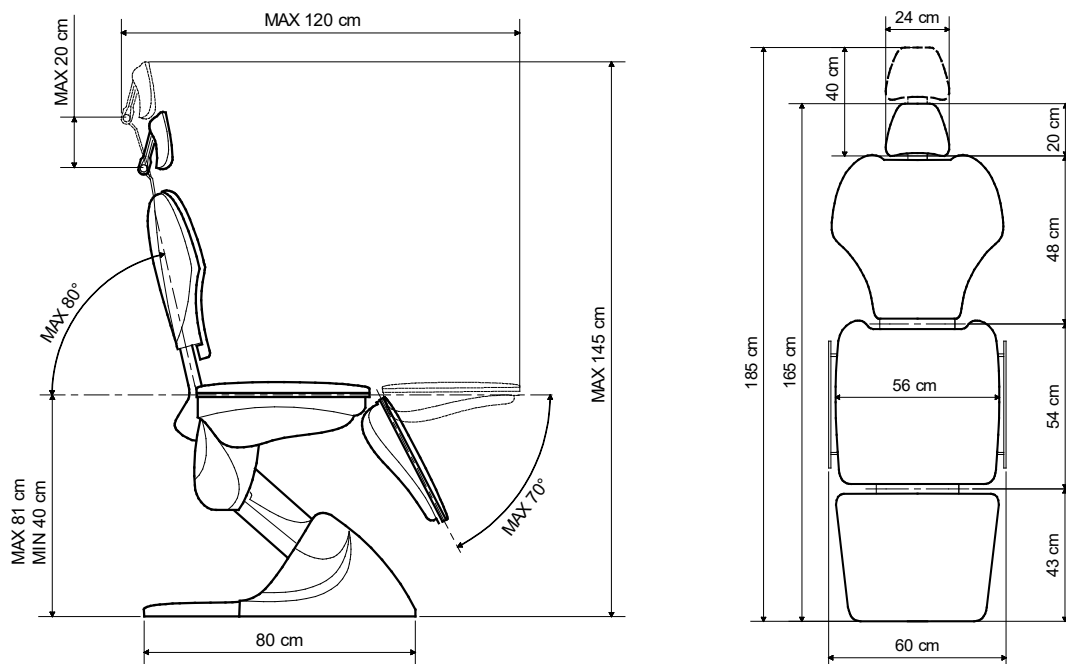
Completa com grampo, a haste pode ser aplicada nos dois carris. Carga máxima 3 kg. Completa com suporte para Vital monitor regulável na altura.

6.4 Braço suporte mesa de mayo

Completa com grampo, pode ser aplicada nos dois carris

07

INSTALAÇÃO



Levante a poltrona , sem incliná-la , da paleta de embalagem e a apoie no chão. Controle se todos os cabos estão intactos e se todas as partes acessórias estão presentes.

A instalação deve ser feita por pessoal qualificado seguindo o respetivo gabarito e os esquemas de instalação fornecidos com o produto.

8.1 Movimentos elétricos e memórias

A poltrona possui 4 movimentos acionados através de 4 atuadores elétricos independentes entre si:

Movimento subida descida poltrona

Com o acionamento dos botões **18** ou **16** da pedaleira, a poltrona abaixa ou levanta.

Movimento do encosto

Com o acionamento dos botões **12** ou **14** o encosto abaixa ou levanta.

Movimento do assento

Com o acionamento dos botões **13** ou **15** o assento abaixa ou levanta até apropriada 20° de inclinação.

Movimento do Apoio de Pernas

Com o acionamento dos botões **17** ou **19** o apoio de pernas abaixa-se até tornar-se uma maca com o assento.

Memórias

A poltrona possui duas posições memorizáveis à escolha denominadas **M1**, **M2** e uma posição memorizável de **ENXAGUAMENTO**.

Para memorizar uma posição basta, depois de colocar na posição desejada, manter pressionado o botão da memória desejada por pelo menos dois segundos, após a memorização será emitido um “bipe” de confirmação. Para abrir as memórias basta pressionar as teclas M1, M2 ou Enxaguamento; o fim da memória será sinalizado por um sinal acústico.

ATENÇÃO! Para parar a poltrona antes de alcançar a posição memorizada, basta pressionar qualquer botão presente no pedal.

Memória de reposição a zero

A poltrona também possui uma memória de reposição automática à posição de zero (poltrona completamente para baixo e encosto completamente para cima) que permite uma descida cómoda do paciente da poltrona. O fim da memória será sinalizado por um sinal acústico.

IMPORTANTE Para garantir ao longo do tempo a precisão das memórias é aconselhável acionar a memória de reposição a zero o máximo possível durante o dia.

IMPORTANTE Se o pedal for WIRELESS e a bateria estiver descarregada, o led vai começar a piscar; para recarregar a bateria basta conectar o carregador de bateria fornecido ao pedal e pressionar uma tecla qualquer; o led vai começar a piscar lentamente e permanecerá aceso quando a recarga estiver concluída.

8.2 Pedal Wireless (opcional)

O pedal wireless (opcional) possui bateria recarregável.

Se a bateria estiver descarregada, o led (Pos **7** fig.1) vai começar a piscar; para recarregar a bateria basta conectar o carregador de bateria fornecido ao pedal e pressionar uma tecla qualquer; o led vai começar a piscar lentamente e permanecerá aceso quando a recarga estiver concluída, a duração depende do nível de carga da bateria.

IMPORTANTE É aconselhável recarregar o pedal no final de cada dia de trabalho.



Não inverta a polaridade do carregador de bateria

9

MANUTENÇÃO

LIMPEZA DA POLTRONA.

Os materiais utilizados na fabricação dos equipamentos são adequados para suportar as operações de limpeza e desinfecção indicadas nas presentes instruções.

A grande variedade de medicamentos e produtos químicos utilizados no consultório médico podem danificar as superfícies pintadas e as partes de material plástico.

Os testes e as investigações realizadas demonstraram que as superfícies não podem ser completamente protegidas contra a agressão de todos os produtos disponíveis no mercado.

Os efeitos desses produtos dependem essencialmente do tempo de permanência sobre as superfícies.

É importante remover imediatamente com um pano húmido essas substâncias das superfícies do aparelho.

Para limpar, utilize um pano humedecido, não pulverize os detergentes diretamente sobre o aparelho.

ATENÇÃO!

Não utilize produtos que contêm álcool, amoníaco, substâncias abrasivas ou benzol. As concentrações a seguir indicadas são as máximas admissíveis e não podem ser excedidas:

Quaternários de amónio: máximo 2% Aldeído glutárico: máximo 2%

A TECNO-GAZ NÃO É RESPONSÁVEL POR DANOS PROVOCADOS PELO USO DE DESINFETANTES QUE CONTÊM SUBSTÂNCIAS ATIVAS DIFERENTES DAS INDICADAS ACIMA.

Em caso de avaria, contacte a assistência:

TELEFONE	+39 0522 94.29.96
FAX	+39 0522 94.47.98
@	service@tecnogaz.com

İÇİNDEKİLER

1. **TAKDİM**
2. **KULLANIM AMACI**
3. **GÜVENLİK**
 - 3.1 GÜVENLİK İŞARETİ
 - 3.2 GÜVENLİK CİHAZLARI
 - 3.3 GÜVENLİK NOTLARI
 - 3.4 BERTARAF
4. **SPESİFİKASYONLAR**
5. **PARÇA VE GÖSTERGELER LİSTESİ**
6. **AKSESUARLAR**
 - 6.1 ASİSTAN MODÜLÜ
 - 6.2 KOL DAYANAĞI
 - 6.3 İNFÜZYON ASKISI
 - 6.4 MAYO MASA DESTEK KOLU
7. **KURULUM**
8. **KULLANIM**
9. **BAKIM**
10. **SERVİS VE DESTEK**

01

TAKDİM

Sayın Müşterimiz,

KYRI çok fonksiyonlu dişçi koltuğunu seçmeniz ve markamıza olan güveniniz dolayısıyla teşekkür ederiz. Amacımız size beklentilerinizi tam olarak karşılamak için ihtiyaç duyabileceğiniz tüm yardım ve desteği vermektir.

Koltuğu kullanmaya çalışmadan önce, bu kullanım kılavuzunu dikkatle okumak ve gelecekteki başvuru kaynağınız olarak güvenli bir yerde saklamak için lütfen zaman ayırınız.

Kurulum, bakım ve destek taleplerinizde lütfen sadece yetkili teknisyenlerimiz ile irtibata geçiniz. Sadece orijinal yedek parçaları kullanmanızı rica ederiz.

02



KULLANIM AMACI

Kyri çok fonksiyonlu bir dişçi koltuğudur.

03

GÜVENLİK

3.1 Güvenlik İşareti

	TEHLİKELİ GERİLİM		TOPRAKLAMA BAĞLANTISI
---	-------------------	---	--------------------------

3.2 Güvenlik Cihazları

Koltuk aşağıdaki güvenlik cihazlarıyla birlikte tedarik edilmektedir:

- Arka tarafta, motorun otomatik salıverme düzeneği
- Bacak koruyucusu altında bulunan sensor
- Ayaklığın arka kısmındaki kırılmayı önleyici sensorlar
- (Talep üzerine) tüp mahfazası kolu veya (talep üzerine) Mayo masa mahfazası kolu üzerindeki kırılmayı önleyici sensorlar

Koltuğun aynı zamanda dinamik aletlerin kullanımına yönelik otomatik bir kenetleme girişi bulunmaktadır (sadece Kyricart ile kombinasyon halinde).

3.3 Güvenlik Notları

- Yürürlükteki yönetmelikler uyarınca, üretici piyasaya sürülen üründen sorumlu bulunmaktadır. **Üreticinin sorumluluğu**, cihaz üzerinde vasıfsız personelce veya orijinal olmayan yedek parçalarla işlemler yapıldığı anda **sona ermektedir**.
- Koltuk potansiyel olarak patlayıcı veya yangıcı bir ortamın bulunduğu bir odada kurulmamalıdır.
- Koltuk yürürlükteki mevzuat gerekliliklerine uygun olan bir ortamda kurulmalıdır.

3.4 Bertaraf



Bu ürün, Atık Elektrikli ve Elektronik Ekipman (Waste Electrical Equipment (WEEE)) ile ilgili Avrupa Parlamentosu ve Avrupa Birliği Konseyinin 2002/96/EC Yönergesine tabidir. Bu Yönergeyi kabul eden yargı çevrelerinde, 13 Ağustos 2005 tarihinden sonra piyasaya sunulan ürünler geri kazanılamayan evsel atık olarak bertaraf edilmemelidir. Bu ürünün bertarafında yerel WEEE toplama tesislerini kullanınız veya yürürlükte bulunan yönetmeliklere uyunuz.



Koltuk üzerinde maksimum izin verilebilir ağırlık 180 kg'dır. Bu değer aşılmamalıdır.

Yukarı doğru yatırılırken koltuğun ucunda oturmayınız.

Masa konfigürasyonunda bulunuyorken bacak koruyucusuna karşı dayanmayınız veya bacak koruyucusu üzerine oturmayınız.



Elektrik çarpması tehlikesinden kaçınmak için, bu ürünü sadece koruyucu topraklama bağlantısı bulunan bir elektrik güç şebekesine bağlayınız.

Elektrik sisteminin gerilimin kararlı olduğundan ve daima aşağıda belirtilen yasal sınırlar dâhilinde kaldığından emin olunuz: 230Vac +/- %10, 50/60 Hz.

Muayeneden ayrılmadan önce ürünün fişini çekiniz.



Ürün sıvı girişlerine karşı korumalı değildir.

Kontaminasyondan kaçınmak amacıyla, koruma sağlamak için tüm döşemeyi bir kâğıt veya pamuklu örtü ile kapamak, ürünle gelişigüzel teması önlemek ve her bir hastadan sonra örtüyü değiştirmek tavsiye edilen bir durumdur.

Ürün oksijen veya azot protoksit ile temas halinde ateş alabilen anestetik gaz karışımı mevcudiyetine kullanıma uygun değildir.

Ekipman aralıklı yüklerle sürekli çalışmayı temin etmek üzere tasarlanmıştır. Tavsiye edilen kullanım süreleri ve aralar aşağıda belirtilmektedir:

Çalıştırma: 1 dakika / Ara: 10 dakika

Tecno-gaz ekipmanın güvenliğini, güvenilirliğini ve performansını garanti etmektedir.

Garanti koşulları aşağıdaki gibidir:

Garanti belgesindeki koşulların gözetilmesi; ekipmanın sadece bu kullanım kitapçığında belirtilen talimatlara uygun olarak kullanılması; ekipman kurulumunun yapıldığı odadaki elektrik sisteminin yürürlükte bulunan kurallara uygun olması; ekipmanın montajı, tamirati, ekipmana yapılacak ilaveler, kalibrasyon ile koruyucuların açılmasını ilgilendiren, genel olarak yapılması gereken tüm işlemlerin daima yetkili teknisyenlerce yapılması gerekliliği.

Dikkat! Sadece orijinal yedek parçaları kullanınız!

04 SPESİFİKASYONLAR

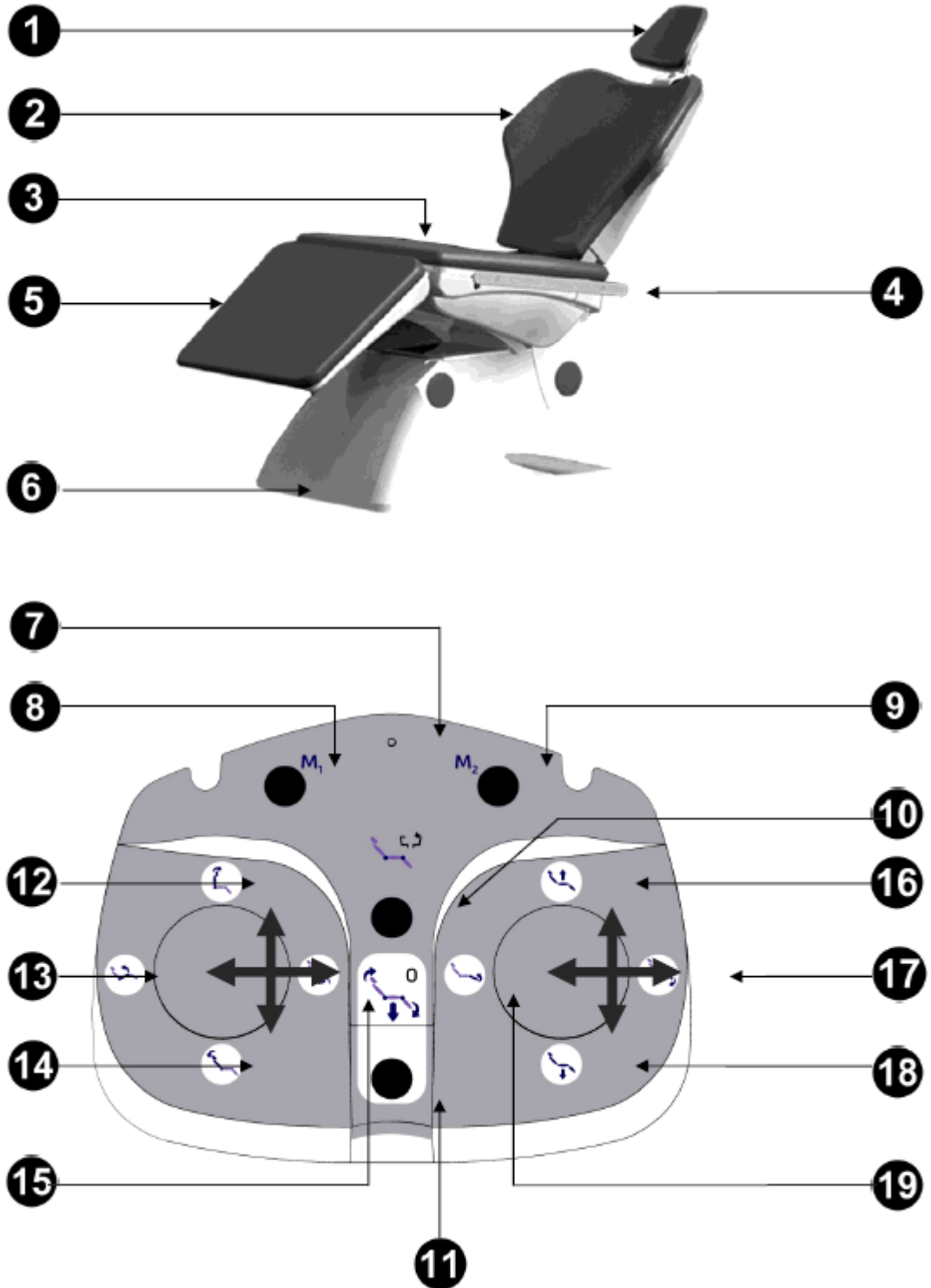
Güç kaynağı gerilimi	230VAC-50HZ
Düşük gerilimli Linak motoru	24 Vdc
Kaldırma motorunun gücü	6000 N hızlı çalışma
Arka motorun gücü	6000 N
Oturma motorunun gücü	6000 N
Tekli bacak koruyucusu motorunun gücü	2500 N
Maksimum kaldırma gücü	200 Kg
Güç sarfiyatı	120 VA
Koltuğun ağırlığı	120 Kg
Kaide uzunluğu	800 mm
Bacak koruyucunun maksimum yüksekliği	1200 mm

ORTAM KOŞULLARI


Ekipman, ortam koşullarının aşağıdaki gibi olduğu bir odada kurulmalı ve/veya saklanmalıdır:

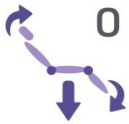







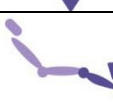
- ortam sıcaklığı: 10 ve 40°C arası
- nispî nem: % 30 ve % 75 arası
- atmosferik basınç: 700 ve 1060 hPa arası.

05 ÜRÜN AÇIKLAMASI



Şekil. 1 Parça ve kontrollerin açıklaması

1	Koltuk kafalığı	
2	Sırt	
3	Oturma yeri	
4	Çalışma rayı	
5	Bacak koruyucusu	
6	Kaide	
7	Pedal kontrol LED'i	
7	Kullanım sırasında: Yanıp sönmeye: pil düşük seviyede	
7	Şarj esnasında: Yavaş yanıp sönmeye: pil şarj oluyor	
7	Kararlı: pil dolu halde	
8	M ₁	Pozisyon 1 belleği
9	M ₂	Pozisyon 2 belleği
10		Çalkalama pozisyonu + son pozisyon belleği

11		Sıfır pozisyonuna otomatik dönüş
12		Sırtın eğiminin yükseltilmesi
13		Oturma yerinin eğiminin yükseltilmesi
14		Sırtın eğiminin düşürülmesi
15		Oturma yerinin eğiminin düşürülmesi
16		Koltuğun yükseltilmesi
17		Bacak koruyucunun eğiminin düşürülmesi
18		Koltuğun alçaltılması
19		Bacak koruyucunun eğiminin yükseltilmesi

06 TALEP ÜZERİNE AKSESUARLAR

6.1 Emme tüpü desteği

Modül, KYRI koltuğuna, modülü kullanıcı açısından en uygun pozisyona hareket ettirmek için kullanılabilen eklemli bir kol vasıtasıyla bağlanmıştır.

Emme tüpleri

Emme cihazı tüpü desteğinden kaldırmak suretiyle çalıştırılmaktadır.

Emme gücünü ayarlamak için, tüm mahfazası terminalinin kolu üzerinde bulunan sürgüyü hareket ettiriniz.

Sökme: Emme tüplerini taşıyıcının kuplajlarından tüp ataşmanını çevirip çekmek suretiyle çıkarınız. Emme tüplerini tüm mahfazası terminallerinden tüp ataşmanını çevirip çekmek suretiyle ayırınız.

NOT: Yukarıdaki işlemi emme tüpünü doğrudan tutmak suretiyle yapmaya çalışmayınız.

EMME TÜPLERİ: Sadece temin edilen tüpleri kullanınız ve söz konusu tüpleri sadece orijinal olanlarla değiştiriniz.

Emme tüpleri EN 30993-1 Biyouyumluluk Standardına uymalıdır.

Bakım.

Emme tüplerini ve tüp mahfaza terminallerini kapatma sürgülerini silikon sprej kullanarak düzenli olarak yağlayınız.

Tüplerin temizlenmesi.

Farklı türlerde emme sistemleri (sıvı halkalı, ıslak döngülü, havalı) takılabileceği için, ürün ile ilgili olarak emme sistemi üreticisinin talimatları ile kullanım süreleri ve yöntemlerini gözetmek suretiyle, emme sistemini daima dezenfekte etmeniz tavsiye edilen bir durumdur.

Sterilizasyon.

- Tüp mahfazası terminalleri: buharlı otoklavlama.
- Emme tüpleri: soğuk su sterilizasyonu.

6.2 Kol Dayanağı

Her iki çalışma rayı üzerine takılabilmektedir.

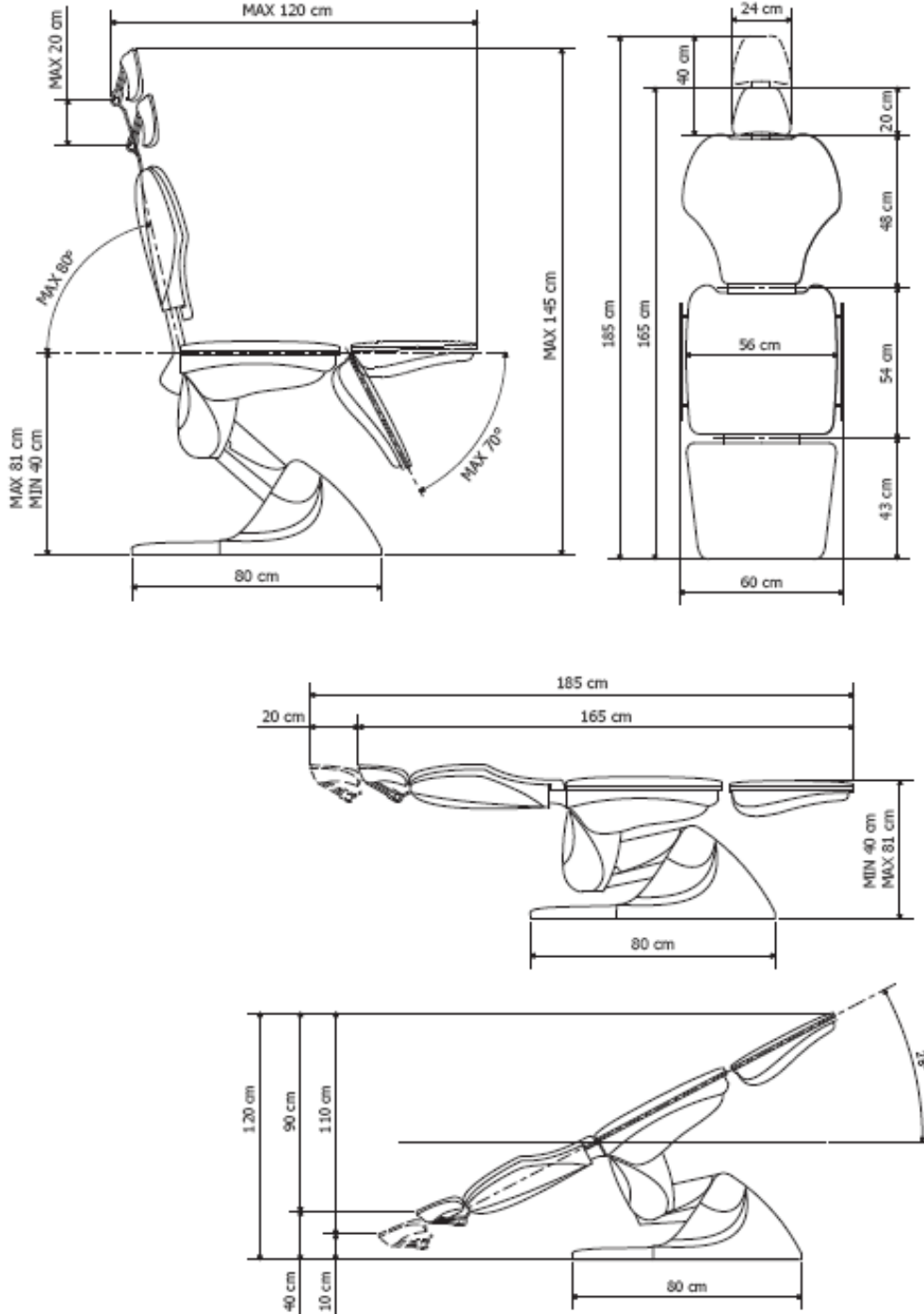
6.3 İnfüzyon askısı

Askı bir kelepçe ile birlikte gelmekte olup her iki çalışma rayı üzerine takılabilmektedir. Maksimum yük: 3 kg. Vital monitör ile ilgili olarak yüksekliği ayarlanabilir bir destek ile tamamlanmıştır.

6.4 Mayo masa destek kolu

Destek kolu bir kelepçe ile birlikte gelmekte olup her iki çalışma rayı üzerine takılabilmektedir.

07 KURULUM



Koltuğu ambalajından eğmeksizin kaldırarak zemin üzerine koyunuz. Tüm kabloların hasarsız olduğunu ve hiçbir aksesuarın eksik olmadığını kontrol ediniz.

Kurulum ürün ile temin edilen şablonu ve kurulum şemalarını kullanmayı bilen vasıflı bir personel tarafından gerçekleştirilmelidir.

08 ÇALIŞTIRMA TALİMATLARI

8.1 Elektrikli ortamlar ve bellekler

Koltuk 4 adet bağımsız elektrikli aktüatör vasıtasıyla 4 yönde hareket ettirilebilmektedir.

Koltuk yukarı ve aşağı hareketi

Koltuğu aşağı veya yukarı doğru hareket ettirmek için **18** veya **16** numaralı butonlara basınız.

Sırt hareketi

Sırtı yukarı veya aşağı doğru hareket ettirmek için **12** veya **14** numaralı butonlara basınız.

Oturma yeri hareketi

Oturma yerini 20°'ye kadar bir açıyla aşağı veya yukarı doğru hareket ettirmek için **13** veya **15** numaralı butona basınız.

Bacak koruyucusu hareketi

Bacak koruyucusunu oturma yeri seviyesi ile birlikte aşağı veya yukarı doğru hareket ettirmek için **17** veya **19** numaralı butonları kullanınız.

Bellekler

Koltuk istek üzerine seçilip **M1** ve **M2** olarak kaydedilebilen iki pozisyona ve aynı zamanda kaydedilebilen bir **ÇALKALAMA** pozisyonuna sahip bulunmaktadır.

Bir pozisyonu kaydetmek için, sadece gerekli hareketi gerçekleştirerek gerekli bellek pozisyonunu minimum iki saniyelik bir süreyle basılı tutunuz. İki bip sesi pozisyonun kaydedildiğini teyit edecektir. Bir belleği seçmek için, sadece M1, M2 veya Çalkalama'ya basınız; bir bip sesi kaydedilen hareketin tamamlanmış olduğunu gösterir.

DİKKAT! Koltuğu, kaydedilen pozisyona ulaşmadan önce durdurmak için, sadece ayaklık üzerindeki butonlardan birine basmanız yeterlidir.

Sıfır belleğe dönüş

Koltuğun aynı zamanda, hastanın koltuktan kolaylıkla inmesine imkân verecek sıfır pozisyonuna (koltuk, tüm aşağı ve yukarı yönde tam olarak dik pozisyonda) otomatik olarak dönüş belleği bulunmaktadır. Bir bip sesi kaydedilen hareketin tamamlanmış olduğunu gösterir.

NOT: Belleklerin zamanla kesinliğini garanti etmek için, gün içerisinde sıfır belleğe dönüş fonksiyonunu mümkün olduğunca sık kullanmanız tavsiye edilmektedir.

NOT: KABLOSUZ bir pedal durumunda, pil seviyesi düşükken LED yanıp sönecektir; pili yeniden şarj etmek için, ayaklıkla tedarik edilen pil şarj cihazının bağlantısını yaparak herhangi bir butona basınız; LED yavaşça yanıp sönmeye başlar ve pil tam olarak şarj edildiğinde kararlı bir şekilde kalır.

8.2 Kablosuz ayaklık (talep üzerine)

(Talep üzerine temin edilen) kablosuz ayaklık yeniden şarj edilebilir bir pile sahiptir.

(Poz __ Şekil 1) pil seviyesi düşükken LED yanıp sönmeye başlar; pili yeniden şarj etmek için, ayaklıkla tedarik edilen pil şarj cihazının bağlantısını yaparak herhangi bir butona basınız; LED yavaşça yanıp sönmeye başlar ve pil tam olarak şarj edildiğinde kararlı bir şekilde kalır; yeniden şarj etme süresi pilin ne kadar süreyle kullanıldığına bağlıdır.

NOT: Ayaklığı her bir işgününün sonunda yeniden şarj etmek tavsiye edilen bir durumdur.



Pili doğru yönde taktığınızdan emin olunuz.

9 BAKIM

KOLTUĞUN TEMİZLENMESİ.

Ekipman bu kullanım kılavuzunda belirtildiği şekilde temizlenip dezenfekte edilebilen malzemelerden yapılmıştır.

Muayenehanede kullanılan farmasötik ve kimyasal ürünlerin birçok türü boyalı yüzeylere ve plastikten yapılmış parçalara zarar verebilmektedir.

Yapılan testler ve araştırmalar yüzeylerin piyasada mevcut tüm ürünlerin saldırısına karşı tam olarak korunamayacağını göstermiştir.

Söz konusu ürünlerin etkileri esas itibarıyla yüzeyler üzerinde kalış sürelerinin uzunluğuna bağlı bulunmaktadır.

Söz konusu maddeleri cihazın yüzeylerinden nemli bir bez kullanarak derhal çıkarmak önemlidir.

Deterjan kullanıldığı takdirde, deterjanı doğrudan cihaz üzerine değil bir bez üzerine püskürtünüz.

DİKKAT!

Alkol, amonyak, aşındırıcı maddeler veya benzol içeren ürünler kullanmayınız. Aşağıda gösterilen maksimum izin verilebilir konsantrasyon seviyelerini aşmayınız:

Kuaterner amonyum: Maksimum % 2; Glutaraldehid: Maksimum % 2

TECNO-GAZ YUKARIDA LİSTELENENLER DIŞINDA ETKEN MADDE İÇEREN DEZENFEKTAN KULLANIMI NEDENİYLE SORUMLU TUTULAMAZ.

Hata durumunda, lütfen aşağıdaki kanallardan biri vasıtasıyla destek servisimizle irtibata geçiniz:

TELEFON	+39 0522 94.29.96
FAKS	+39 0522 94.47.98
@	<i>service@tecnogaz.com</i>

TECNO-GAZ S.p.A.

*Strada Cavalli N°4 • 43038
Sala Baganza • Parma • ITALIA
Tel. +39 0521 83.80
Fax. +39 0521 83.33.91*

www.tecnogaz.com

I

Il presente manuale deve sempre accompagnare il prodotto, in adempimento alle Direttive Comunitarie Europee. TECNO-GAZ, si riserva il diritto di apporre modifiche al presente documento senza dare alcun pre-avviso. La ditta TECNO-GAZ si riserva la proprietà del presente documento e ne vieta l'utilizzo o la divulgazione a terzi senza il proprio benestare.

EN

This manual must always be kept with the product, in complying with the Directives of European Community. TECNO-GAZ reserves the right to modify the enclosed document without notice. TECNO-GAZ reserves the property of the document and forbids others to use it or spread it without its approval.

F

Ce manuel doit toujours accompagner l'appareil conformément aux Directives de la Communauté européenne. TECNO-GAZ se réserve le droit d'y apporter des modifications sans aucun préavis. TECNO-GAZ se réserve la propriété de ce manuel. Toute utilisation ou divulgation à des tiers est interdite sans son autorisation.

E

El presente manual siempre deberá acompañar el producto al cual pertenece, cumpliendo las Directivas Comunitarias Europeas. TECNO-GAZ, reserva el derecho de aportar alteraciones al presente documento sin avisos previos. La empresa TECNO-GAZ reserva a si los derechos de propiedad del presente documento prohibiendo su utilización o divulgación a terceros sin que haya expresado su consentimiento.

D

Diese Anleitung muss dem Gerät in Übereinstimmung mit den Richtlinien der Europäischen Gemeinschaft beigelegt werden. TECNO-GAZ behält sich das Recht vor ohne Vorankündigung Änderungen in dieser Dokumentation vorzunehmen. Die Firma TECNO-GAZ ist Eigentümer der vorliegenden Dokumentation und verbietet die Nutzung von Dritten oder die Weitergabe an Dritte ohne entsprechende Genehmigung.

PT

O presente manual deve sempre acompanhar o produto, de acordo com as Diretivas Comunitárias Europeias. A TECNO-GAZ, reserva-se o direito de realizar alterações no presente documento sem qualquer aviso prévio. A empresa TECNO-GAZ reserva-se a propriedade do presente documento e proíbe a sua utilização ou divulgação sem o seu consentimento.

TR

Bu Kullanım Kılavuzu, Avrupa Birliği Yönergelerine uygun olarak daima ürünle birlikte saklanmalıdır. TECNO-GAZ, herhangi bir bildirimde bulunmaksızın ilişikteki belgede değişiklik yapma hakkını saklı tutar. TECNO-GAZ ilgili teknik dokümanın sahibi olup onayı olmaksızın kullanımını veya yayılmasını yasaklama hakkını saklı tutmaktadır.