

# De nuevo hemos inventado la aspiración.

La máquina de aspiración radial Tyscor V / VS



AIRE COMPRIMIDO  
ASPIRACIÓN  
DIAGNÓSTICO  
POR IMAGEN  
CONSERVACIÓN  
DENTAL  
HIGIENE

**50%**  
POTENCIAL DE AHO-  
RRO ENERGÉTICO  
Medido por el  
Instituto Fraunhofer  
07/2014

# Historia de un nuevo desarrollo radial

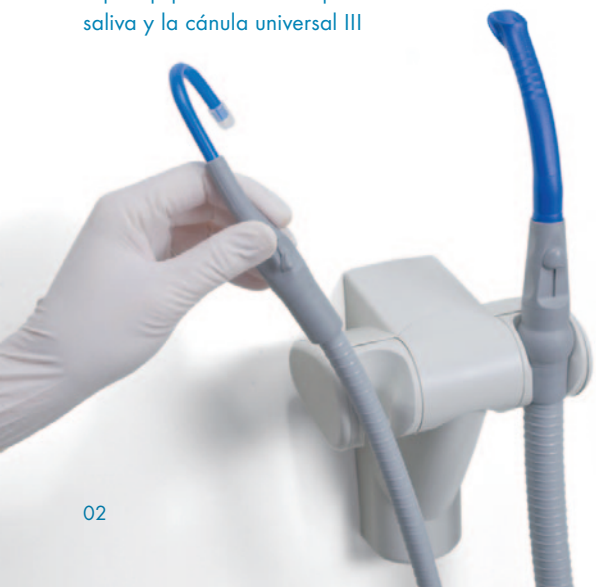
Hace ya casi cincuenta años que el tratamiento dental ergonómico alcanzó un nuevo nivel gracias a nuestro sistema de aspiración dental. Con un nuevo avance tecnológico, nuestra nueva generación de sistemas de aspiración da un paso innovador en cuanto a eficacia energética.

En 1961 Dürr Dental desarrolló un sistema de aspiración que permitía por primera vez el tratamiento de los pacientes en posición horizontal. Una sensación en esos entonces, hoy en día una obviedad. Pero ni mucho menos el final de nuestras pretensiones; siempre volviendo a ser el mejor, "Best in Class". Con el deseo de siempre mejorar un poco o de alcanzar el momento oportuno de tomar nuevos caminos, a fin de abrir nuevas puertas a nuestros clientes. Partiendo desde este modo de pensar, hemos creado un sistema de aspiración completamente nuevo con tecnología radial. Los sistemas de aspiración Tyscor V y VS de Dürr Dental.

## Alta potencia de aspiración para un tratamiento seguro

Sin una aspiración sistemática se esparce por toda la sala de tratamiento una nube de aerosol debido al spray refrigerante de los modernos instrumentos de alta velocidad. Esta nube contiene gérmenes, bacterias y virus. Gracias a nuestro eficaz sistema con una potencia de aspiración de aprox. 300 l/m, el peligro de infección se reduce.

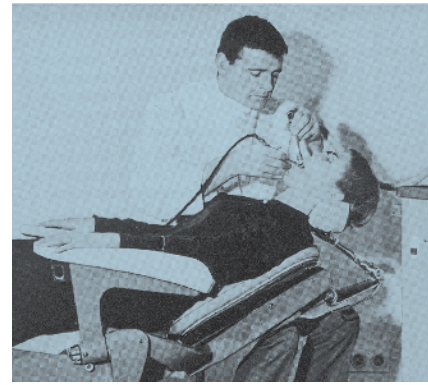
Alojamientos de tubos flexibles Comfort de Dürr Dental en sistema modular, aquí equipados con el aspirador de saliva y la cánula universal III



EL PROGRESO COMIENZA  
CON IDEAS



Ir a imágenes



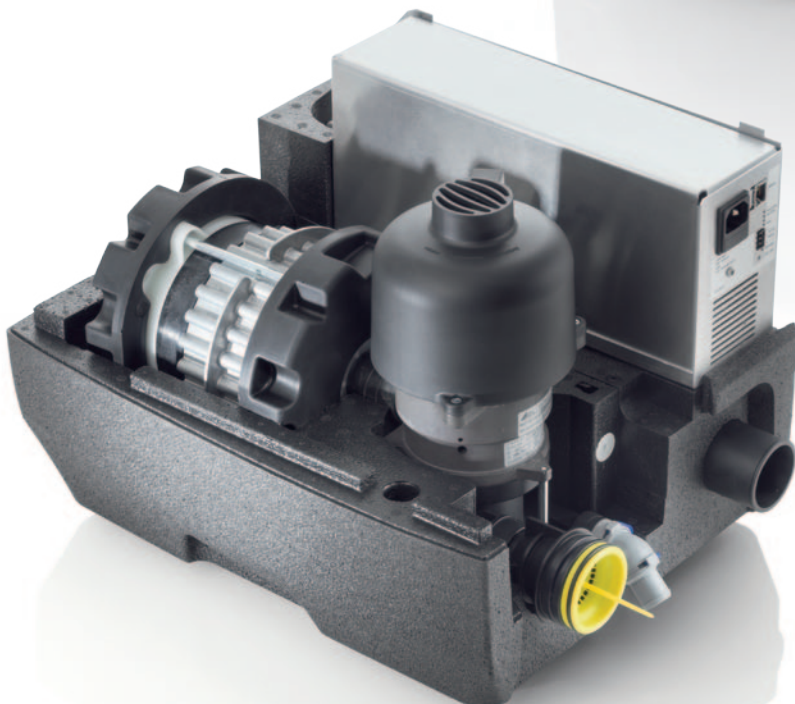
DESDE HACE MÁS DE 70 AÑOS:  
COMPROMETIDOS  
CON TODA EL ALMA



reddot design award  
winner



DESIGN  
AWARD



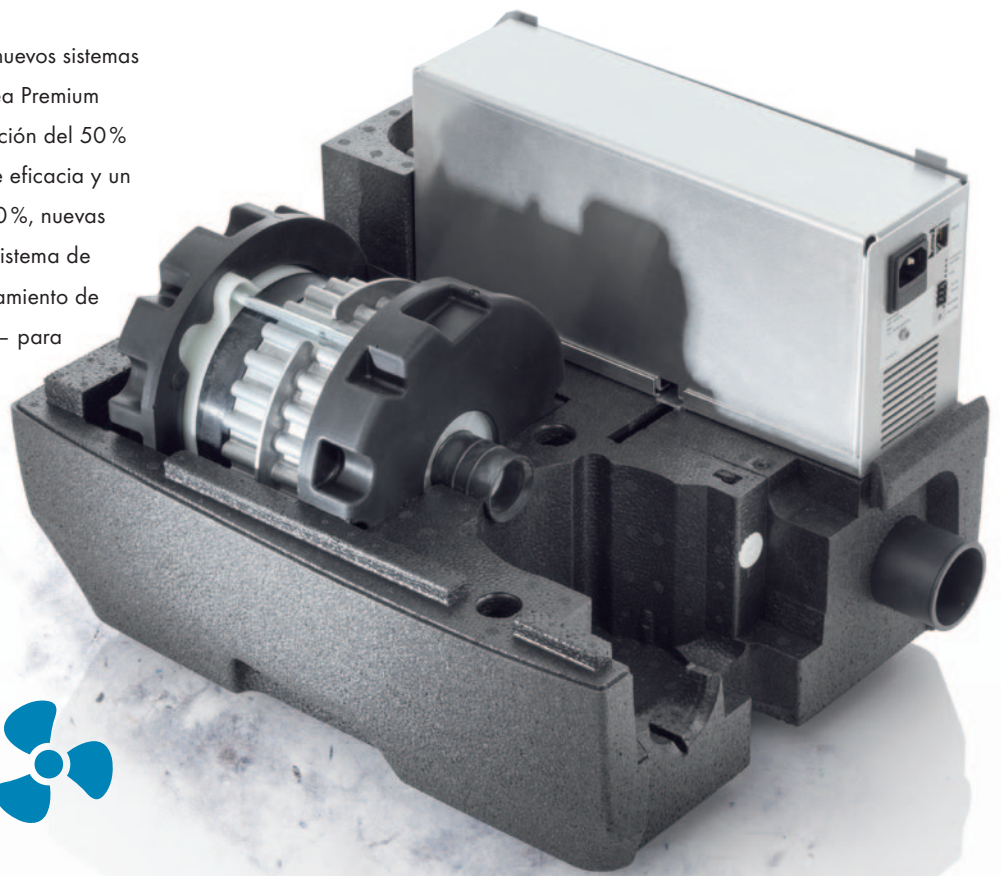
NUESTRAS  
INNOVACIONES SURGEN  
PORQUE HOY YA PENSAMOS  
EN EL MAÑANA

# Radial es genial

## La técnica dental vive un movimiento revolucionario

Los sistemas de aspiración deben cumplir con las más altas expectativas. Pese a su permanente desgaste por desague, sangre, saliva, dentina, así como los más diversos productos de empaste, no deber dejar nunca de tener una alta potencia de aspiración.

Además de una alta calidad y fiabilidad, los nuevos sistemas de aspiración con tecnología radial de la línea Premium Tyscor de Dürr Dental cuentan con una reducción del 50% en peso, un aumento del 35% en el grado de eficacia y un potencial de ahorro energético de hasta el 50%, nuevas bases en cuanto a aplicación y eficacia. Un sistema de control inteligente también permite el funcionamiento de dos tyscor en una misma línea de aspiración – para máxima fiabilidad.



## Tyscor V 2

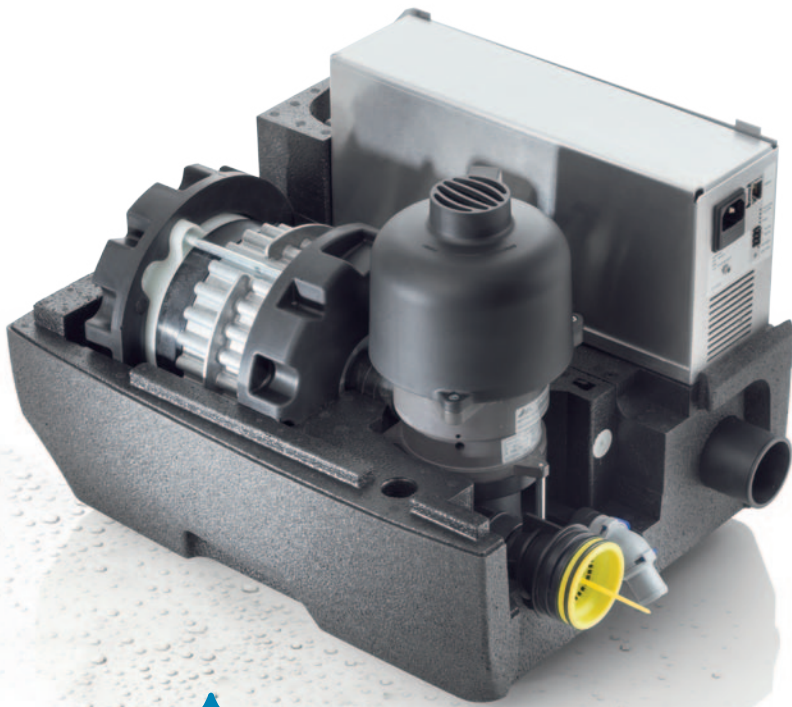
El sistema de aspiración para 3 puestos de tratamiento con conductos de aire seco hacia la máquina de aspiración por separación en la unidad de tratamiento – Doctores simultáneos: 2



## Tyscor VS 2

El sistema de aspiración con separación integrada para 3 puestos de tratamiento – Doctores simultáneos: 2





## Silencioso

Una caja insonora en plástico espumado y una ingeniería pensada en la estabilidad de funcionamiento convierten al Tyscor V y VS en las instalaciones más silenciosas de su clase, sin protección acústica adicional; con sólo 58 db(A) incluso más silenciosas que una turbina.

## Ligero

La estructura compacta y modular, con un peso de 11 kg y una caja de plástico espumado insonoro no sólo convierten su puesta en servicio en un juego de niños, sino que hacen que su mantenimiento sea rápido y sencillo.

## Eficiente en materia energética

La tecnología radial "eco-friendly" del Tyscor V y Tyscor VS ofrecen valores ejemplares, sobretodo en cuanto a consumo de energía. Su regulación automática en función de la carga garantiza una aspiración constante en todo momento, además de un ahorro económico.

## Capacidad de conexión en red

Con una conexión a la red de la clínica, las máquinas Tyscor V y Tyscor VS no sólo cuentan con una instalación Plug & Play, sino que gracias al software Tyscor Pulse se integra fácilmente en el control y manejo digital del sistema de aspiración de la consulta. De este modo, el personal de la clínica siempre está al corriente del estado de los aparatos.

### En resumen:

- Fiabilidad gracias a componentes de alto rendimiento
- Eficacia energética. Un ahorro de hasta el 50%
- Compacto y ligero
- Capacidad de conexión en red mediante el software Tyscor Pulse
- Posibilidad de conversión de máquina de aspiración en seco a máquina de aspiración en húmedo
- Potencia absorbida según necesidad
- El control inteligente permite el funcionamiento de dos máquinas en una misma línea de aspiración

## NUESTRO COMPROMISO: ABSOLUTA FIABILIDAD Y MÁXIMA CALIDAD



# Calidad que da confianza

## Tecnología que abre nuevas perspectivas, fabricada en Bietigheim-Bissingen

Como líder en la innovación, Dürr Dental sigue marcando nuevos límites con sus desarrollos. Para ello se sigue desde siempre el lema de ofrecer la máxima calidad y la más alta fiabilidad. Y esta es la razón por la que nuestra empresa con certificación ISO produce casi el 100% en Alemania.

[3] —————

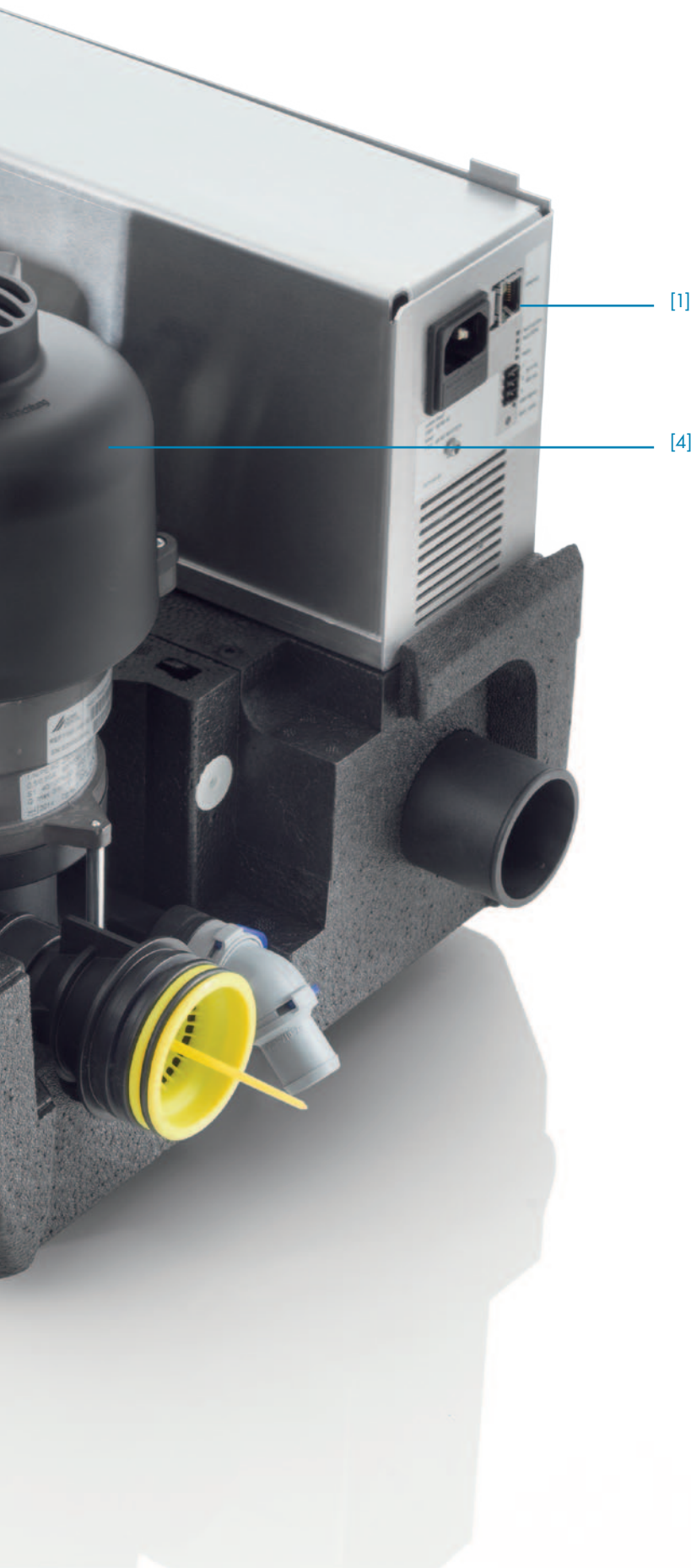
[2] —————



## Sistema electrónico [1]

La potencia del sistema de aspiración Tyscor se regula mediante un módulo de control integrado según necesidad y energéticamente eficaz. Gracias a la conexión a red y al software Tyscor Pulse, los estados de funcionamiento están a la vista y se puede regular fácilmente al modo deseado de potencia de aspiración (Eco, Balanced o Boost).





## Carcasa [2]

Como es propio en Dürr Dental, para el diseño de la carcasa se apostó por la creativa exigencia: Form follows Function. El chasis fabricado en plástico es muy ligero, insonoro y cuenta con una capa de revestimiento antibacteriano especial. Los interiores encajados de estructura modular se sustentan sin atornilladuras fijas, lo que permite no tan sólo una puesta en funcionamiento más sencilla (conexión única de los tubos flexibles y del conector de red), sino también un mantenimiento y unas reparaciones mucho más confortables.

## Unidad de aspiración [3]

En la unidad de aspiración de los sistemas Tyscor V y VS se incorpora por primera vez un compresor de vacío con tecnología radial. Esta innovación tecnológica ofrece una aplicación con valores ejemplares, sobretodo en cuanto a consumo de energía. Un pequeño rotor con altos intervalos de aire, así como un rodamiento de motor híbrido permitiendo, además, una estructura compacta y de alta fiabilidad.

## Separación [4]

En la unidad de separación de los sistemas Tyscor VS, la contrastada tecnología de Dürr Dental se adapta a la perfección al nuevo concepto de máquina. Un control de aceleración integrado reduce de forma automática la velocidad en caso de alto grado de suciedad o anegación de la unidad de separación e incluso, si es necesario, desconecta totalmente la máquina antes de que pueda llegarse a producir una avería. Gracias a su estructura modular, los sistemas en seco Tyscor V pueden convertirse fácilmente en sistemas Tyscor VS en húmedo, ofreciendo con ello un alto grado de flexibilidad y seguridad de inversión.

# Separador de amalgama CA 2 – confortable y de fácil instalación

El separador de amalgama CA 2 cuenta con el depósito de compensación instalado de fábrica. Con ello se reduce al mínimo el esfuerzo de instalación. Junto con la máquina de aspiración VS 600 o el nuevo Tyscor VS 2 es la solución óptima para 2 doctores.

## Ventajas:

- Todos los componentes necesarios integrados
- Control electrónico del nivel de llenado
- Gran recipiente colector para una larga durabilidad
- Compacto y ligero
- Consola con recubrimiento en polvo
- Fabricado en Alemania

## Separador centrífugo con autolimpieza hidrodinámica

A diferencia del separador de sedimentos convencional, el CA 2 trabaja con un control de nivel de llenado individual, supervisado periódicamente. Tan pronto se alcanza el nivel máximo de llenado, se dispara una señal acústica. Es entonces cuando debe cambiarse el contenedor. Este procedimiento evita esfuerzos innecesarios y reduce los costes.

## En resumen:

- Separador centrífugo con autolimpieza hidrodinámica
- Porcentaje de separación del > 95 %
- Control electrónico del nivel de llenado
- 20 años de experiencia en el desarrollo de separadores de amalgama



Señales ópticas y acústicas advierten de cualquier cambio surgido en el recipiente colector. Por consiguiente, sólo se requiere un cambio cuando éste se encuentre realmente lleno.



Instalación en el suelo o, de forma opcional, puede montarse fácilmente en la pared por los orificios alargados.



# ¡Mantenga su sistema de aspiración en forma!

La potencia de aproximadamente el 50% de los sistemas de aspiración se encuentra reducida debido a depósitos y atascos. El motivo: la mayoría se desinfectan pero no se someten a procesos de limpieza adicionales. La consecuencia: los materiales como, p. ej., sangre, secreciones, material dental, material de empaste o polvo profiláctico forman un lodo espeso. Y esto conlleva atascos (infarto del sistema de aspiración) que pueden tener como consecuencia una caída de la potencia y en el peor de los casos un paro completo de la clínica.

## La solución de Dürr Dental: Orotol® plus y MD 555 cleaner

Orotol® plus y MD 555 cleaner combinados, protegen todos los componentes del sistema de aspiración (¡incluso conductos!) de depósitos, contaminaciones bacterianas e incrustaciones. Con su uso regular se puede evitar una reducción de la potencia y prolongar la vida del sistema de aspiración.

### Orotol® plus Desinfección de los sistemas de aspiración

Concentrado líquido sin espuma altamente productivo para la desinfección, desodorización, limpieza y mantenimiento simultáneos de todos los sistemas de aspiración y separadores de amalgama.

- Para sistemas de aspiración, recomendado por fabricantes de equipos líderes
- Sin resistencia contra los gérmenes
- Compatibilidad con los materiales contrastada
- Mantiene el valor del sistema de aspiración
- Deshace y desinfecta la biopelícula y evita el encrustamiento (sangre, proteínas)
- Efecto duradero
- Gran espectro de acción



### MD 555 cleaner Detergente especial

Concentrado sin espuma para sistemas de aspiración y separadores de amalgama.

- Alto poder de limpieza contra depósitos de abrasivos en polvo
- Disuelve incrustaciones y enlodamientos de cal y polvo profiláctico (descalcificador)
- Ideal en combinación con Orotol® plus
- Composición efectiva de ácidos orgánicos y agentes tensioactivos sin espuma

# Datos técnicos

Máquina de aspiración	Tyscor VS 2	Tyscor V 2
Tensión (V)	230 (1~)	230 (1~)
Frecuencia (Hz)	50 - 60	50 - 60
Potencia eléctrica (kW)	0,7	0,6
Consumo de corriente (A)	3	3
Presión de vacío (mbar) NN	170	170
Número de usuarios	2	2
Número de salas al 60% simultáneas	3	3
Caudal máx. de paso de líquidos (l/min)	10	-
Altura de aspiración máx. (cm)	60	-
Dimensiones (A x a x P cm)	35 x 32 x 43	35 x 32 x 43
Peso (kg)	11	10
Nivel sonoro [db(A)]	58	58



El software Tyscor Pulse permite regular la potencia de aspiración y leer de forma confortable los estados de funcionamiento en el PC.



Tyscor V 2



Tyscor VS 2

