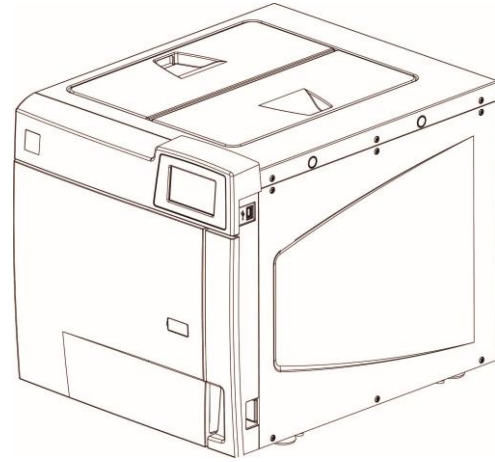
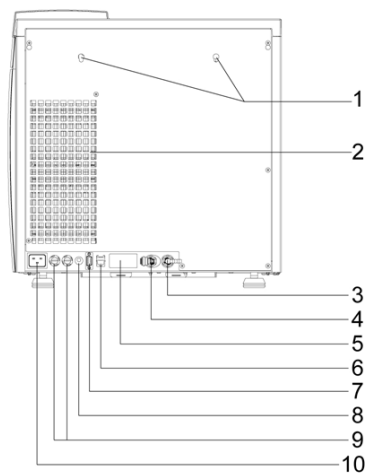
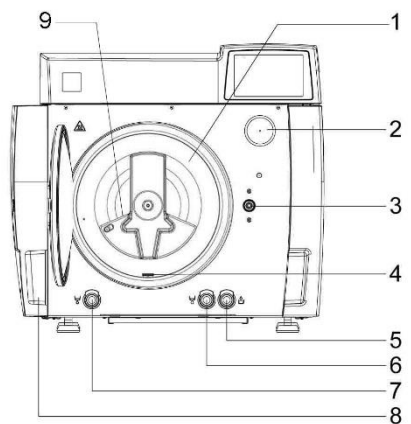
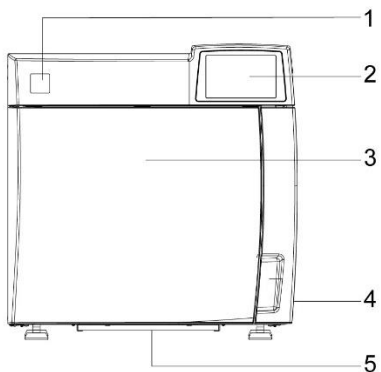


REF 97055038
Rev. 01
2021-03



Guida Rapida Utente / User Quick Start Guide / Guide rapide utilisateur / Benutzer-Kurzanleitung / Guia rápida
Usuario / Szybki Przewodnik Uzytkownika / Kullanıcı Hızlı Ba_latma / Hurtigstart For Bruker Rychlé / Uživatelský
návod / Vlugge Start / Γρήγορος Οδηγός Χρήστη / Инструкции Для Быстрого Применения / Guia Rápido do
Utilizador / Snabbstart för användare / Käyttäjän pikaopas / للمستخدم السريع الدليل / Gyors használati útmutató / Кратко
ръководство на потребителя / Kvikguide / Trumposios instrukcijos / Ghid de utilizare rapida / Uživatelská příručka
/ 快速使用指南 / Короткий посібник користувача / Kiirejuhend kiireks käivitamiseks / Brzi vodič za korisnike

ITALIANO (Lingua originale)	AUTOCLAVE DI STERILIZZAZIONE A VAPORE D'ACQUA
ENGLISH (translation from the original in Italian)	WATER STEAM STERILIZATION AUTOCLAVE
FRANÇAIS (traduction de l'original en italien)	AUTOCLAVE DE STÉRILISATION À LA VAPEUR D'EAU
DEUTSCH (Übersetzung aus dem Original in Italienisch)	WASSERDAMPF-STERILISATOR
ESPAÑOL (traducción del original en italiano)	AUTOCLAVE DE ESTERILIZACIÓN POR VAPOR DE AGUA
POLSKI (przekład z oryginału w języku włoskim)	AUTOKLAW DO STERYLIZACJI PAROWEJ
TÜRKÇE (İtalyan orijinalinden çeviri)	SU BUHARLI STERİLİZASYON OTOKLAVI
NORSK (oversettelse fra originalen på italiensk)	AUTOKLAV FOR STERILISERING MED VANNDAMP
ČESKY (překlad z originálu v italštině)	AUTOKLÁV PRO STERILIZACI VODNÍ PAROU
NEDERLANDS (vertaling uit het Italiaans)	AUTOCLAAF VOOR STERILISATIE MET WATERDAMP
ΕΛΛΗΝΙΚΑ (αση από το πρωτότυπο στα ιταλικά)	ΑΥΤΟΚΑΥΣΤΟΣ ΚΛΙΒΑΝΟΣ ΑΠΟΣΤΕΙΡΩΣΗΣ ΜΕ ΥΔΡΑΤΜΟΥΣ
РУССКИЙ (Перевод с оригинала в итальянском)	СТЕРИЛИЗУЮЩИЙ АВТОКЛАВ НА ВОДЯНОМ ПАРУ
PORTUGUÊS (tradução do original em italiano)	AUTOCLAVE DE ESTERILIZAÇÃO A VAPOR D'ÁGUA
SVENSKA (översättning från originalspråket italienska)	AUTOKLAV FÖR STERILISERING MED VATTENÅNGA
SUOMI (käännös alkuperäisestä italialaisesta tekstistä)	VESIHÖYRYLLÄ TOIMIVA STERILOINTIAUTOKLAAVI
اللغة العربية (ترجمة من اللغة الإيطالية)	جهاز أوتوكلاف للتعقيم ببخار الماء
MAGYAR (az eredeti fordítása)	VÍZGŐZÖS STERILIZÁLÓ AUTOKLÁV
БЪЛГАРСКИ (превод от италиански)	АВТОКЛАВ ЗА СТЕРИЛИЗАЦИЯ С ВОДНА ПАРА
DANSK (Oversat fra italiensk)	AUTOKLAVE TIL VANDDAMPSTERILISERING
LIETUVIŲ K. (versta iš italų k.)	STERILIZAVIMO VANDENS GARAIS AUTOKLAVAS
ROMÂNĂ (traducere din limba italiană)	AUTOCLAVĂ DE STERILIZARE CU VAPORI DE APĂ
SLOVENSKY (preklad talianského originálu)	AUTOKLÁV SO STERILIZÁCIU VODNOU PAROU
LATVISKI (tulkojums no angļu valodas)	ŪDENS TVAIKA STERILIZĀCIJAS AUTOKLĀVS
意大利语 (原始语言)	水蒸气杀菌机
УКРАЇНСЬКА (переклад з англійської)	ВОДНО-ПАРОВИЙ СТЕРИЛІЗАЦІЙНИЙ АВТОКЛАВ
EESTI KEEL (tõlgitud inglise keelest, originaalkeel on itaalia keel)	VEEAURU STERILISEERIMISAUTOKLAAV
SRPSKI (prevod iz originala na talijanski)	AUTOKLAV ZA STERILIZACIJU NA VODENU PARU



NOTA



MANUALE D'USO COMPLETO DISPONIBILE ALL'INTERNO DELL'USB FORNITA IN DOTAZIONE.

Rif.	Descrizione
1.	Modello
2.	Pannello comandi LCD touch-screen
3.	Portello
4.	Interruttore di accensione
5.	Filtro Antipolvere

Rif.	Descrizione
1.	Camera di sterilizzazione
2.	Filtro batteriologico
3.	Sistema di chiusura porta
4.	Filtro scarico acqua
5.	Raccordo rapido rabbocco acqua distillata
6.	Innesto rapido di scarico acqua distillata
7.	Innesto rapido di scarico acqua usata
8.	Portello
9.	Diffusore di vapore

Rif.	Descrizione
1.	Asole di fissaggio per distanziali posteriori
2.	Scambiatore di calore
3.	Collegamento per scarico diretto acqua
4.	Collegamento per carico automatico acqua distillata (solo per PURE 100 / 500, kit EV AUX e kit pompa esterna)
5.	Targhetta dati
6.	Connessione cavo Ethernet (lunghezza max 29 m)
7.	Connessione cavo seriale
8.	Connessione elettrica carico automatico (solo per PURE 100 / 500, kit EV AUX e kit pompa esterna)
9.	Fusibili di rete
10.	Connessione cavo di alimentazione

CICLI	TIPOLOGIA DI CARICO	MAX KG		
		17	22	28
B 134°C Universale	Materiali porosi non confezionati	1,00	1,25	1,50
	Materiali porosi in confezione singola	0,75	1,00	1,25
	Materiali porosi in confezione doppia	0,60	0,75	0,90
B 121°C Universale	Materiali solidi e cavi in confezione singola	3,00	4,00	5,00
B 134°C Prione (*)	Strumenti solidi e cavi in confezione doppia	1,50	2,00	2,50
S 134°C Veloce	Strumenti solidi e cavi non confezionati	2,00	2,00	2,00
S 134°C Solidi	Strumenti solidi e cavi "B" non confezionati	6,00	7,50	9,00
	Strumenti solidi e cavi "B" con imballo singolo	3,00	4,00	5,00

(*) NOT AVAILABLE FOR US MARKET

NOTA

Definizione dei carichi cavi secondo la norma EN13060:2014



In questo manuale con il termine "carichi cavi" si intendono sia gli elementi definiti "lume stretto" (punto 3.18 EN 13060:2014) sia gli elementi definiti "cavo semplice" (punto 3.30 EN 13060:2014).

Con il termine "carico cavo B" si intendono SOLO gli elementi definiti "cavo semplice" (punto 3.30 EN 13060:2014).

NOTE

COMPLETE USER MANUAL AVAILABLE ON SUPPLIED USB DEVICE.

Rif.	Description
1.	Model
2.	LCD touch screen control panel
3.	Door
4.	Power switch
5.	Dust filter

Rif.	Description
1.	Sterilization chamber
2.	Bacteriological filter
3.	Door locking system
4.	Water drainage filter
5.	Distilled water top-up quick coupling
6.	Distilled water drainage quick coupling
7.	Waste water drainage quick connector
8.	Door
9.	Steam diffuser

Rif.	Description
1.	Fastening slots for rear spacers
2.	Heat exchanger
3.	Connection for direct water drainage
4.	Connection for distilled water automatic filling (only for PURE 100 / 500, EV AUX kit and external pump kit)
5.	Data plate
6.	Ethernet cable connection (max. length 29 m)
7.	Serial cable connection
8.	Automatic filling electrical connection (only for PURE 100 / 500, EV AUX kit and external pump kit)
9.	Network fuses
10.	Power cable connection

CYCLES	TYPE OF LOAD	MAX KG		
		17	22	28
B 134°C Universal	Unwrapped porous materials	1,00	1,25	1,50
	Porous materials in single package	0,75	1,00	1,25
	Porous materials in double package	0,60	0,75	0,90
B 121°C Universal	Solid and hollow materials in single package	3,00	4,00	5,00
B 134°C Prion (*)	Solid and hollow instruments in double package	1,50	2,00	2,50
S 134°C Veloce	Unwrapped solid and hollow instruments	2,00	2,00	2,00
S 134°C Solid	Unwrapped solid and hollow instruments "B"	6,00	7,50	9,00
	Solid and hollow instruments "B" in single package	3,00	4,00	5,00

(*) NOT AVAILABLE FOR US MARKET

NOTE

Definition of hollow loads in accordance with standard EN13060:2014



In this manual the term "hollow loads" refers both to the elements defined as "narrow lumen" (paragraph 3.18 EN 13060:2014) and to the elements defined as "simple hollow" (paragraph 3.30 EN 13060:2014).

The term "hollow load B" refers ONLY to the elements defined as "simple hollow" (paragraph 3.30 EN 13060:2014).

NOTE

MANUEL D'UTILISATION COMPLET DISPONIBLE DANS LA CLÉ USB FOURNIE.

Rif.	Description
1.	Modèle
2.	Panneau de commande tactile LCD
3.	Porte
4.	Interrupteur d'allumage
5.	Filtre Anti-poussière

Rif.	Description
1.	Chambre de stérilisation
2.	Filtre bactériologique
3.	Système de fermeture porte
4.	Filtre d'évacuation eau
5.	Raccord rapide remise à niveau eau distillée
6.	Raccord rapide d'évacuation de l'eau distillée
7.	Raccord rapide d'évacuation de l'eau usée
8.	Porte
9.	Diffuseur de vapeur

Rif.	Description
1.	Platines de fixation pour entretoises arrière
2.	Échangeur de chaleur
3.	Raccordement pour l'évacuation directe de l'eau
4.	Raccordement pour chargement automatique eau distillée (seulement pour PURE 100 / 500, kit EV AUX et kit pompe externe)
5.	Plaque données
6.	Connexion câble Ethernet (longueur max 29 m)
7.	Connexion câble série
8.	Raccordement électrique chargement automatique (seulement pour PURE 100 / 500, kit EV AUX et kit pompe externe)
9.	Fusibles de réseau
10.	Raccordement câble d'alimentation

CYCLES	TYPE DE CHARGEMENT	KG MAXI		
		17	22	28
B 134°C Universel	Matériels poreux non emballés	1,00	1,25	1,50
	Matériels poreux en emballage individuel	0,75	1,00	1,25
	Matériels poreux en emballage double	0,60	0,75	0,90
B 121°C Universel	Matériels solides et creux en emballage individuel	3,00	4,00	5,00
B 134°C Prion (*)	Instruments solides et creux en emballage double	1,50	2,00	2,50
S 134°C Veloce	Instruments solides, instruments creux non emballés	2,00	2,00	2,00
S 134°C Solides	Instruments solides, instruments creux "B" non emballés	6,00	7,50	9,00
	Instruments solides, instruments creux "B" avec emballage individuel	3,00	4,00	5,00

(*) NOT AVAILABLE FOR US MARKET

NOTE

Définition des charges creuses selon la norme EN13060:2014



Dans ce manuel, le terme « charges creuses » indique aussi bien les éléments définis « dispositifs canulaires étroits » (point 3.18 EN 13060:2014) que les éléments définis « articles creux simples » (point 3.30 EN 13060:2014).

Le terme « charge creuse B » indique EXCLUSIVEMENT les éléments définis « articles creux simples » (point 3.30 EN 13060:2014).

HINWEIS

DAS VOLLSTÄNDIGE HANDBUCH IST AUF DEM IM LIEFERUMFANG ENTHALTENEN USB-STICK VERFÜGBAR.

Rif.	Beschreibung
1.	Modell
2.	Bedienfeld LCD-Touchscreen
3.	Türklappe
4.	Schalter zum Einschalten
5.	Staubfilter

Rif.	Beschreibung
1.	Sterilisationskammer
2.	Bakteriologischer Filter
3.	Türschließsystem
4.	Wasserablassfilter
5.	Schnell-Anschluss für das Befüllen mit destilliertem Wasser
6.	Schnell-Anschluss für Ablass des destillierten Wassers
7.	Schnell-Anschluss für Ablass des verbrauchten Wassers
8.	Türklappe
9.	Dampfdiffusor

Rif.	Beschreibung
1.	Befestigungslänglöcher für hintere Abstandhalter
2.	Wärmetauscher
3.	Anschluss für direkten Wasserablass
4.	Anschluss für automatisches Füllen mit destilliertem Wasser (nur für PURE 100/500, EV AUX-Kit und externes Pumpen-Kit)
5.	Typenschild
6.	Anschluss Ethernet-Kabel (max. Kabellänge 29 m)
7.	Anschluss seriell Kabel
8.	Stromanschluss für automatisches Füllen (nur für PURE 100/500, EV AUX-Kit und externes Pumpen-Kit)
9.	Netzsicherungen
10.	Anschluss Netzkabel

ZYKLEN	ART DES STERILISIERGUTS	MAX KG		
		17	22	28
B 134°C Universal	Unverpacktes poröses Material	1,00	1,25	1,50
	Poröses Material in Einzelverpackung	0,75	1,00	1,25
	Poröses Material in Doppelverpackung	0,60	0,75	0,90
B 121°C Universal	Massives und hohles Material in Einzelverpackung	3,00	4,00	5,00
B 134°C Prion (*)	Massive und hohle Instrumente in Doppelverpackung	1,50	2,00	2,50
S 134°C Veloce	Unverpackte massive Und, hohle Instrumente	2,00	2,00	2,00
S 134°C Massiv	Unverpackte massive Und, hohle Instrumente "B"	6,00	7,50	9,00
	Massive Und, hohle Instrumente "B" in Einzelverpackung	3,00	4,00	5,00

(*) NOT AVAILABLE FOR US MARKET

HINWEIS

Definition der Hohlkörper gemäß der Norm EN13060:2014



In diesem Handbuch werden unter dem Begriff „Hohlkörper“ sowohl die als „Produkt mit engem Lumen“ (Punkt 3.18 EN 13060:2014) definierten Elemente als auch die Elemente verstanden, die als „einfacher Hohlkörper“ (Punkt 3.30 EN 13060:2014) definiert werden.

Unter dem Begriff „Hohlkörper B“ werden NUR die als „einfacher Hohlkörper“ (Punkt 3.30 EN 13060:2014) definierten Elemente verstanden.

NOTA

MANUAL DE USO COMPLETO DISPONIBLE EN LA MEMORIA USB SUMINISTRADA.

Rif.	Descripción
1.	Modelo
2.	Panel mandos LCD táctil
3.	Puerta
4.	Interruptor de encendido
5.	Filtro Antipolvo

Rif.	Descripción
1.	Cámara de esterilización
2.	Filtro bacteriológico
3.	Sistema de cierre puerta
4.	Filtro desagüe agua
5.	Empalme rápido llenado agua destilada
6.	Empalme rápido de desagüe agua destilada
7.	Enganche rápido de desagüe agua usada
8.	Puerta
9.	Difusor de vapor

Rif.	Descripción
1.	Ojal de fijación para separadores traseros
2.	Intercambiador de calor
3.	Conexión para descarga directa agua
4.	Conexión para carga automática agua destilada (solo para PURE 100/500, kit EV AUX y kit de bomba externa)
5.	Placa datos
6.	Conexión cable Ethernet (longitud máx. 29 m)
7.	Conexión cable serial
8.	Conexión eléctrica carga automática (solo para PURE 100/500, kit EV AUX y kit de bomba externa)
9.	Fusibles de red
10.	Conexión cable de alimentación

CICLOS	TIPOLOGÍA DE CARGA	MÁX KG		
		17	22	28
B 134°C Universal	Materiales porosos sin envoltorio	1,00	1,25	1,50
	Materiales porosos en envase individual	0,75	1,00	1,25
	Materiales porosos en envase doble	0,60	0,75	0,90
B 121°C Universal	Materiales sólidos y huecos en envase individual	3,00	4,00	5,00
B 134°C Prión (*)	Instrumentos sólidos y huecos en envase doble	1,50	2,00	2,50
S 134°C Veloce	Instrumentos sólidos, instrumentos huecos sin envoltorio	2,00	2,00	2,00
S 134°C Sólidos	Instrumentos sólidos, instrumentos huecos "B" sin envoltorio	6,00	7,50	9,00
	Instrumentos sólidos, instrumentos huecos "B" en envase individual	3,00	4,00	5,00

(*) NOT AVAILABLE FOR US MARKET

NOTA

Definición de las cargas huecos según la norma EN13060:2014



En este manual el término "cargas huecos" hace referencia tanto a los elementos definidos "luz estrecha" (punto 3.18 EN 13060:2014) como a los elementos definidos "huecos simples" (punto 3.30 EN 13060:2014).

El término "carga hueco B" hace referencia SOLO a los elementos definidos "hueco simple" (punto 3.30 EN 13060:2014).

UWAGA

INSTRUKCJA OBSŁUGI ZNAJDUJE SIĘ W PAMIĘCI USB, DOSTARCZONEJ W WYPOSAŻENIU.

Rif.	Opis
1.	Model
2.	Panel sterujący ekran dotykowy LCD
3.	Drzwiczki
4.	Przełącznik włączenia
5.	Filtr przeciwpyłowy

Rif.	Opis
1.	Komora sterylizacyjna
2.	Filtr bakteriologiczny
3.	System zamykania drzwi
4.	Filtr odpływu wody
5.	Szybkozłaczka wlewu wody destylowanej
6.	Szybkozłaczka odpływu wody destylowanej
7.	Szybkozłaczka odpływu wody zużytej
8.	Drzwiczki
9.	Dyfuzor parowy

Rif.	Opis
1.	Oczka do mocowania przekładek tylnych
2.	Wymiennik ciepła
3.	Podłączenie do bezpośredniego odprowadzenia wody
4.	Podłączenie do automatycznego napełniania wody destylowanej (tylko dla PURE 100/500, zestawu EV AUX i zestawu pompy zewnętrznej)
5.	Tabliczka znamionowa
6.	Połączenie za pomocą przewodu Ethernet (przewód o długości maks. 29 m)
7.	Połączenie za pomocą przewodu szeregowego
8.	Połączenie elektryczne do automatycznego napełniania (tylko dla PURE 100/500, zestawu EV AUX i zestawu pompy zewnętrznej)
9.	Bezpieczniki sieci
10.	Połączenie za pomocą przewodu zasilającego

CYKLE	RODZAJ WSADU	MAX KG		
		17	22	28
B 134°C Uniwersalny	Materiały porowate nieopakowane	1,00	1,25	1,50
	Materiały porowate pakowane pojedynczo	0,75	1,00	1,25
B 121°C Uniwersalny	Materiały porowate w podwójnym opakowaniu	0,60	0,75	0,90
	Materiały lite i wgłębione w pojedynczym opakowaniu	3,00	4,00	5,00
B 134°C Prion (*)	Narzędzia lite i wgłębione w podwójnym opakowaniu	1,50	2,00	2,50
S 134°C Veloce	Narzędzia lite i wgłębione nieopakowane	2,00	2,00	2,00
S 134°C Lite	Narzędzia lite i wgłębione typu "B" nieopakowane	6,00	7,50	9,00
	Narzędzia lite i wgłębione typu "B" w pojedynczym opakowaniu	3,00	4,00	5,00

(*) NOT AVAILABLE FOR US MARKET

UWAGA

Definicja załadunków wgłębionych zgodnie z normą EN13060:2014



W niniejszej instrukcji terminem "załadunków wgłębionych" określa się zarówno elementy nazywane mianem "wąskich prześwitów" (punkt 3.18 EN 13060:2014) jak i elementy określane mianem "wgłębionych prostych" (punkt 3.30 EN 13060:2014).

Za pomocą terminu "załadunek wgłębiony B" określane są JEDYNIĘ elementy nazywane mianem "wgłębionych prostych" (punkt 3.30 EN 13060:2014).

NOT

KOMPLE KULLANIM KILAVUZU, TEDARİK EDİLEN USB'NİN İÇİNDE MEVCUTTUR.

Rif.	Açıklama
1.	Model
2.	LCD dokunmatik ekran kumanda paneli
3.	Kapı
4.	Çalıştırma şalteri
5.	Toz Önleme Filtresi

Rif.	Açıklama
1.	Sterilizasyon odası
2.	Bakteriyolojik filtre
3.	Kapı kapama sistemi
4.	Su boşaltım filtresi
5.	Distile su doldurmanın hızlı rakoru
6.	Kullanılmış suyun tahliyesi içi hızlı bağ lantı
7.	Kullanılmış suyun tahliyesi içi hızlı bağ lantı
8.	Kapı
9.	Buhar difüzörü

Rif.	Açıklama
1.	Arka ara parça tespit yuvası
2.	Isı eşanjörü
3.	Direkt su tahliyesi bağ lantısı
4.	Distile su otomatik dolum bağlantısı (yalnızca PURE 100/500, EV AUX kiti ve harici pompa kiti için)
5.	Veri lehvası
6.	Ethernet kablo bağlantısı (max uzunluk 29 m)
7.	Seri kablo bağlantısı
8.	Otomatik dolum elektrik bağlantısı (yalnızca PURE 100/500, EV AUX kiti ve harici pompa kiti için)
9.	Şebeke sigortaları
10.	Besleme kablosu bağ lantısı

DÖNGÜLER	DOLDURULAN MALZEMELERİN TÜRÜ	AZAMI KG		
		17	22	28
B 134°C Evrensel	Ambalajlanmamış gözenekli malzemeler	1,00	1,25	1,50
	Tekli ambalajda gözenekli malzemeler	0,75	1,00	1,25
	Çiftli ambalajda gözenekli malzemeler	0,60	0,75	0,90
B 121°C Evrensel	Tekli ambalajda katı ve oyuk malzemeler	3,00	4,00	5,00
B 134°C Prion (*)	Çiftli ambalajda katı ve oyuk aletler	1,50	2,00	2,50
S 134°C Veloce	Ambalajlanmamış katı ve oyuk aletleri	2,00	2,00	2,00
S 134°C Katı	Ambalajlanmamış "B" katı ve oyuk aletleri	6,00	7,50	9,00
	Tekli ambalajda "B" katı ve oyuk aletleri	3,00	4,00	5,00

(*) NOT AVAILABLE FOR US MARKET

NOT

EN13060:2014 standartına göre kablo kapasitelerinin açıklaması



Bu kılavuzda "kabloların kapasiteleri" tanımıyla belirtilmek istenen hem "dar ışıık" olarak tanımlanan öğeler (3.18 noktası EN 13060:2014), hem de "basit kablo" olarak tanımlanan öğelerdir (3.30 nokta EN 13060:2014).

"B kablosu kapasitesi" tanımıyla SADECE "basit kablo" olarak tanımlanan öğeler belirtilmek istenir (3.30 noktası EN 13060:2014).

MERK

KOMPLETT BRUKSANVISNING FINNES I DEN MEDFØLGENDE USB-PINNEN.

Rif.	Beskrivelse
1.	Modell
2.	Kontrollpanel LCD touch-screen
3.	Luke
4.	Startbryter
5.	Støvfilter

Rif.	Beskrivelse
1.	Steriliseringskammeret
2.	Bakteriologisk filter
3.	Portlås-system
4.	Filter vannavløp
5.	Rask tilkobling av etterfylling av destillert vann
6.	Kobling for hurtig tømning av destillert vann
7.	Kobling for hurtig tømning av brukt vann
8.	Luke
9.	Dampdiffusør

Rif.	Beskrivelse
1.	Festehull for bakre avstandsstykker
2.	Varmeveksler
3.	Tilkobling for direkte vannutslipp
4.	Tilkobling for automatisk tilførsel av destillert vann (kun for PURE 100/500, EV AUX-sett og eksternt pumpesett)
5.	Dataskilt
6.	Tilkobling Ethernet-ledning (maksimal lengde 29 m)
7.	Tilkobling serieledning
8.	Elektrisk tilkobling for automatisk tilførsel (kun for PURE 100/500, EV AUX-sett og eksternt pumpesett)
9.	Nettsikringer
10.	Tilkobling strømledning

SYKLUSER	TYPE LAST	MAX KG		
		17	22	28
B 134°C Universell	Porøse ikkekonfeksjonerte materialer	1,00	1,25	1,50
	Porøse materialer i enkelt konfeksjon	0,75	1,00	1,25
	Porøse materialer i dobbel konfeksjon	0,60	0,75	0,90
B 121°C Universell	Solide og hule materialer i enkel konfeksjon	3,00	4,00	5,00
B 134°C Prioner (*)	Solide og hule instrumenter i dobbel konfeksjon	1,50	2,00	2,50
S 134°C Veloce	Solide instrumenter og kabler er ikke pakket	2,00	2,00	2,00
S 134°C Fast	Solide instrumenter og kabler "B" er ikke pakket	6,00	7,50	9,00
	Solide instrumenter og kabler "B" med individuell emballasje	3,00	4,00	5,00

(*) NOT AVAILABLE FOR US MARKET

MERK

Definisjon hul last i henhold til EN13060:2014



I denne håndboken forstår man med begrepet "hule gjenstander" både elementer definert som "smal lysstrime" (3,18 EN 13060:2014) og elementer definert som "enkel kabel" (avsnitt 3.30 EN 13060:2014).

Begrepet "hul gjenstand B" betyr her BARE elementer definert som "enkel kabel" (avsnitt 3.30 EN 13060:2014).

POZNÁMKA



KOMPLETNÍ NÁVOD K POUŽITÍ JE DOSTUPNÝ NA DODANÉM USB DISKU.

Č.	Popis
1.	Model
2.	Ovládací panel s LCD dotykovou obrazovkou
3.	Kryt
4.	Vypínač
5.	Prachový filtr

Č.	Popis
1.	Sterilizační komora
2.	Bakteriologický filtr
3.	Uzavírací systém
4.	Vypouštěcí vodní filtr
5.	Rychlospojka pro plnění destilovanou vodou
6.	Rychlospojka pro vypouštění destilované vody
7.	Rychlospojka pro vypouštění použité vody
8.	Kryt
9.	Difuzér páry

Č.	Popis
1.	Úchytné otvory pro zadní konzoly
2.	Tepelný výměník
3.	Přípojka pro přímé vypouštění vody
4.	Přípojka pro automatické plnění destilovanou vodou (pouze pro PURE 100/500, sadu EV AUX a sadu externího čerpadla)
5.	Výrobní štítek
6.	Připojení ethernetového kabelu (max. délka 29 m)
7.	Připojení sériového kabelu
8.	Připojení elektrického kabelu automatického plnění (pouze pro PURE 100/500, sadu EV AUX a sadu externího čerpadla)
9.	Elektrické pojistky
10.	Připojení napájecího kabelu

CYKLY	POPIS OBSAHU	MAX KG		
		17	22	28
B 134°C Univerzální	Nebalené porózní materiály	1,00	1,25	1,50
	Porózní jednotlivě balené materiály	0,75	1,00	1,25
	Porózní po dvou balené materiály	0,60	0,75	0,90
B 121°C Univerzální	Tuhé a duté materiály jednotlivě balené	3,00	4,00	5,00
B 134°C Prione (*)	Tuhé a duté nástroje po dvou balené	1,50	2,00	2,50
S 134°C Veloce	Tuhé a duté nástroje nebalené	2,00	2,00	2,00
S 134°C Tuhé	Tuhé a duté nástroje "B" nebalené	6,00	7,50	9,00
	Tuhé a duté nástroje "B" jednotlivě balené	3,00	4,00	5,00

(*) NOT AVAILABLE FOR US MARKET

POZNÁMKA

Definice dutých náplní podle normy EN13060:2014



V této příručce se pod pojmem „duté náplně“ rozumějí předměty definované jako předměty s „úzkým průsvitem“ (bod 3.18 normy EN 13060:2014), jakož i předměty definované jako „jednoduché duté“ předměty (bod 3.30 normy EN 13060:2014).

Pod pojmem „duté náplň B“ se rozumí POUZE předměty definované jako „jednoduché duté“ předměty (bod 3.30 normy EN 13060:2014).

OPMERKING

VOLLEDIGE GEBRUIKSHANDLEIDING BESCHIKBAAR OP DE MEEGELEVERDE USB.

Rif.	Beschrijving
1.	Model
2.	Bedieningspaneel LCD-touchscreen
3.	Deur
4.	Aan-/Uit-schakelaar
5.	Stoffilter

Rif.	Beschrijving
1.	Sterilisatiekamer
2.	Bacteriologisch filter
3.	Deursluitstelsysteem
4.	Waterafvoerfilter
5.	Snelkoppeling voor aanvullen gedestilleerd water
6.	Snelkoppeling voor afvoer gedestilleerd water
7.	Snelkoppeling voor afvoer gebruikt water
8.	Deur
9.	Stoomdiffuser

Rif.	Beschrijving
1.	Bevestigings sleuven voor achterste afstandhouders
2.	Warmtewisselaar
3.	Aansluiting voor directe waterafvoer
4.	Aansluiting voor automatische toevoer van gedestilleerd water (alleen voor PURE 100/500, EV AUX-kit en externe pompkit)
5.	Typeplaatje
6.	Ethernet-kabelverbinding (max. lengte 29 m)
7.	Seriële kabelverbinding
8.	Elektrische aansluiting automatische toevoer (alleen voor PURE 100/500, EV AUX-kit en externe pompkit)
9.	Netzekeringen
10.	Aansluiting stroomtoevoer

CYCLI	TYPOLOGIE TOEVOER	MAX KG		
		17	22	28
B 134°C Universele	Niet verpakte poreuze materialen	1,00	1,25	1,50
	Poreuze materialen in enkele verpakking	0,75	1,00	1,25
	Poreuze materialen in dubbele verpakking	0,60	0,75	0,90
B 121°C Universele	Vaste materialen en kabels in enkele verpakking	3,00	4,00	5,00
B 134°C Prion (*)	Vaste instrumenten en kabels in dubbele verpakking	1,50	2,00	2,50
S 134°C Veloce	Stevige instrumenten en kabels is niet verpakt	2,00	2,00	2,00
S 134°C Vaste	Stevige instrumenten en kabels "B" is niet verpakt	6,00	7,50	9,00
	Stevige instrumenten en kabels "B" met individuele verpakking	3,00	4,00	5,00

(*) NOT AVAILABLE FOR US MARKET

OPMERKING

Definitie van de holtes overeenstemming met EN13060:2014



In deze handleiding worden met de term "holle voorwerpen" zowel elementen gedefinieerd als "smalle lumen" (3.18 EN 13060:2014) en elementen gedefinieerd als "eenvoudige holte" (paragraaf 3.30 EN 13060:2014) bedoeld.

Met de term "lading holte B" worden ENKEL elementen gedefinieerd als "eenvoudige holte" (paragraaf 3.30 EN 13060:2014). bedoeld.

ΣΗΜΕΙΩΣΗ

ΠΛΗΡΕΣ ΕΓΧΕΙΡΙΔΙΟ ΧΡΗΣΗΣ ΔΙΑΘΕΣΙΜΟ ΣΤΟ USB ΠΟΥ ΠΑΡΕΧΕΤΑΙ.

Rif.	Περιγραφή
1.	Μοντέλο
2.	Πίνακας χειριστηρίων, οθόνη αφής LCD
3.	Θυρίδα
4.	Διακόπτης ανά φλεξης
5.	Φίλτρο προστασίας από τη σκόνη

Rif.	Περιγραφή
1.	Θάλαμος αποστείρωσης
2.	Φίλτρο βακτηριδίων
3.	Σύστημα κλεισίματος της πόρτας
4.	Φίλτρο εκκένωσης νερού
5.	Ταχυσύνδεσμος συμπλήρωσης αποσταγμένου νερού
6.	Ταχυσύνδεσμος εκκένωσης αποσταγμένου νερού
7.	Ταχυσύνδεσμος εκκένωσης χρησιμοποιημένου νερού
8.	Θυρίδα
9.	Διαχύτης ατμού

Rif.	Περιγραφή
1.	Σχισμές στερέωσης πίσω αποστατών
2.	Εναλλάκτης θερμότητας
3.	Σύνδεση για απευθείας εκκένωση νερού
4.	Σύνδεση για αυτόματη πλήρωση αποσταγμένου νερού (μόνο για PURE 100/500, κιτ EV AUX και κιτ εξωτερικής αντλίας)
5.	Πινακίδα δεδομένων
6.	Σύνδεση καλωδίου Ethernet (μέγ. μήκος 29 m)
7.	Σύνδεση σειριακού καλωδίου
8.	Ηλεκτρική σύνδεση για αυτόματη πλήρωση (μόνο για PURE 100/500, κιτ EV AUX και κιτ εξωτερικής αντλίας)
9.	Ασφάλειες δικτύου
10.	Σύνδεση καλωδίου τροφοδοσίας

ΚΥΚΛΟΙ	ΤΥΠΟΛΟΓΙΑ ΤΡΟΦΟΔΟΣΙΑΣ	MAX KG		
		17	22	28
B 134°C Universal	Υλικά πορώδη μη συσκευασμένα	1,00	1,25	1,50
	Υλικά πορώδη σε ατομική συσκευασία	0,75	1,00	1,25
	Υλικά πορώδη σε διπλή συσκευασία	0,60	0,75	0,90
B 121°C Universal	Υλικά στερεά και κοίλα σε ατομική συσκευασία	3,00	4,00	5,00
B 134°C Πρίον (*)	Όργανα στερεά και κοίλα σε διπλή συσκευασία	1,50	2,00	2,50
S 134°C Veloce	στερεά όργανα και τα καλώδια δεν είναι συσκευασμένα	2,00	2,00	2,00
S 134°C Στερεά	στερεά όργανα και τα καλώδια "B" δεν είναι συσκευασμένα	6,00	7,50	9,00
	στερεά όργανα και τα καλώδια "B" με ατομική συσκευασία	3,00	4,00	5,00

(*) NOT AVAILABLE FOR US MARKET

ΣΗΜΕΙΩΣΗ

Προσδιορισμός των φορτίων καλωδίων σύμφωνα με το πρότυπο EN13060:2014



Σε αυτό το εγχειρίδιο με τον όρο "φορτία καλωδίων" νοούνται τόσο τα στοιχεία που ορίζονται ως "στενός αυλός" (σημείο 3.18 EN 13060:2014) όσο και τα στοιχεία που ορίζονται ως "απλό καλώδιο" (σημείο 3.30 EN 13060:2014).

Με τον όρο "φορτίο καλωδίου B" νοούνται ΜΟΝΟτα στοιχεία που ορίζονται ως "απλό καλώδιο" (σημείο 3.30 EN 13060:2014).

ПРИМЕЧАНИЕ

ПОЛНОЕ РУКОВОДСТВО ПО ЭКСПЛУАТАЦИИ ДОСТУПНО НА ПРИЛАГАЕМОМ USB-ФЛЕШ-НАКОПИТЕЛЕ.

№	Описание
1.	Модель
2.	Панель управления на сенсорном ЖК-дисплее
3.	Дверь
4.	Выключатель
5.	Пылевой фильтр

№	Описание
1.	Стерилизационная камера
2.	Бактериологический фильтр
3.	Система закрытия дверки
4.	Фильтр слива воды
5.	Быстрый соединитель для доливки дистиллированной воды
6.	Быстросъемный соединитель слива дистиллированной воды
7.	Быстросъемный соединитель слива использованной воды
8.	Дверь
9.	Рассеиватель пара

№	Описание
1.	Крепежные отверстия задних распорок
2.	Теплообменник
3.	Соединение для слива дистиллированной воды
4.	Соединение для автоматической загрузки дистиллированной воды (только для PURE 100/500, комплекта EV AUX и комплекта внешнего насоса)
5.	Табличка с данными
6.	Разъем для Ethernet-кабеля (макс. длина 29 м)
7.	Разъем для последовательного кабеля
8.	Электрическое соединение для автоматической загрузки (только для PURE 100/500, комплекта EV AUX и комплекта внешнего насоса)
9.	Сетевые плавкие предохранители
10.	Разъем для шнура питания

ЦИКЛЫ	ТИП НАГРУЗКИ	МАКС. КГ.		
		17	22	28
В 134°C Универс.	Пористые неупакованные материалы	1,00	1,25	1,50
	Пористые материалы в одной упаковке	0,75	1,00	1,25
	Пористые материалы в двойной упаковке	0,60	0,75	0,90
В 121°C Универс.	Твердые материалы и полые в одной упаковке	3,00	4,00	5,00
В 134°C Прион (*)	Твердые инструменты и полые в двойной упаковке	1,50	2,00	2,50
S 134°C Veloce	твердых инструментов и кабелей не упакован	2,00	2,00	2,00
S 134°C Твердые	твердых инструментов и кабелей "В" не упакован	6,00	7,50	9,00
	твердых инструментов и кабелей "В" с индивидуальной упаковки	3,00	4,00	5,00

(*) NOT AVAILABLE FOR US MARKET

ПРИМЕЧАНИЕ

Определение полого предмета в соответствии с нормой EN13060:2014



В этом руководстве под термином «полые предметы» подразумеваются как элементы с так называемым «узким просветом» (пункт 3.18 EN 13060:2014), так и элементы с так называемой «простой полостью» (пункт 3.30 EN 13060:2014).

Под термином «полые предметы В» подразумеваются ТОЛЬКО элементы так называемые «с простой полостью» (пункт 3.30 EN 13060:2014).

NOTA

MANUAL DE USO COMPLETO DISPONÍVEL NA UNIDADE DE MEMÓRIA USB FORNECIDA.

Ref.	Descrição
1.	Modelo
2.	Painel de comandos LCD touch-screen
3.	Porta
4.	Interruptor liga/desliga
5.	Filtro Antipoeira

Ref.	Descrição
1.	Câmara de esterilização
2.	Filtro bacteriológico
3.	Sistema de fecho da porta
4.	Filtro de descarga da água
5.	União rápida de integração da água destilada
6.	Engate rápido de descarga da água destilada
7.	Engate rápido de descarga da água usada
8.	Porta
9.	Difusor de vapor

Ref.	Descrição
1.	Orifícios de fixação para espaçadores traseiros
2.	Trocador de calor
3.	Ligação para descarga direta de água
4.	Ligação para carga automática de água destilada (apenas para PURE 100/500, kit EV AUX e kit de bomba externa)
5.	Placa de dados
6.	Ligação do cabo Ethernet (comprimento máx 29 m)
7.	Ligação do cabo serial
8.	Ligação elétrica da carga automática (apenas para PURE 100/500, kit EV AUX e kit de bomba externa)
9.	Fusíveis de rede
10.	Ligação do cabo de alimentação

CICLOS	TIPO DE CARGA	MÁX. KG		
		17	22	28
B 134°C Universal	Materiais porosos não embalados	1,00	1,25	1,50
	Materiais porosos em embalagem individual	0,75	1,00	1,25
	Materiais porosos em embalagem dupla	0,60	0,75	0,90
B 121°C Universal	Materiais sólidos e ocos em embalagem individual	3,00	4,00	5,00
B 134°C Prião (*)	Instrumentos sólidos e ocos em embalagem dupla	1,50	2,00	2,50
S 134°C Veloce	Instrumentos sólidos e ocos não embalados	2,00	2,00	2,00
S 134°C Sólidos	Instrumentos sólidos e ocos "B" não embalados	6,00	7,50	9,00
	Instrumentos sólidos e ocos "B" com embalagem individual	3,00	4,00	5,00

(*) NOT AVAILABLE FOR US MARKET

NOTA

Definição das cargas ocas segundo a norma EN13060:2014



Neste manual, com o termo "cargas ocas" entendem-se os elementos definidos "lúmen estreito" (ponto 3.18 EN 13060:2014) e os elementos definidos "oco simples" (ponto 3.30 EN 13060:2014).

Com o termo "carga oca B" entendem-se APENAS os elementos definidos "oco simples" (ponto 3.30 EN 13060:2014).

OBSERVERA

EN FULLSTÄNDIG BRUKSANVISNING FINNS PÅ DET MEDFÖLJANDE USB-MINNET.

Rif.	Beskrivning
1.	Modell
2.	Styrpanel LCD-pekskärm
3.	Lucka
4.	Tändningsströmbrytare
5.	Dammfilter

Rif.	Beskrivning
1.	Steriliseringskammare
2.	Bakteriologiskt filter
3.	Dörrens stängningssystem
4.	Filter avloppsvatten
5.	Snabbkoppling påfyllning destillerat vatten
6.	Snabbkoppling för tömning av destillerat vatten
7.	Snabbkoppling för tömning av använt vatten
8.	Lucka
9.	Ångdiffusör

Rif.	Beskrivning
1.	Fästhål för bakre distanser
2.	Värmeväxlare
3.	Anslutning för direkt tömning av vatten
4.	Anslutning för automatisk påfyllning av destillerat vatten (endast för PURE 100/500, EV AUX-kit och externt pumpsats)
5.	Märkskylt
6.	Anslutning för Ethernet-kabel (max. längd 29 m)
7.	Anslutning för seriell kabel
8.	Elanslutning för automatisk påfyllning (endast för PURE 100/500, EV AUX-kit och externt pumpsats)
9.	Nätsäkringar
10.	Anslutning för elkabel

CYKLER	TYPOLOGI TILLOPP	MAX KG		
		17	22	28
B 134°C Universal	Porösa material ej paketerade	1,00	1,25	1,50
	Porösa material i enkel paketering	0,75	1,00	1,25
	Porösa material i dubbel paketering	0,60	0,75	0,90
B 121°C Universal	Fasta material och kablar i enkel paketering	3,00	4,00	5,00
B 134°C Prion (*)	Fasta instrument och kablar i dubbel paketering	1,50	2,00	2,50
S 134°C Veloce	Solida instrument och kablar ej paketerade	2,00	2,00	2,00
S 134°C Solida	Solida instrument och kablar "B" ej paketerade	6,00	7,50	9,00
	Solida instrument och kablar "B" med individuell förpackning	3,00	4,00	5,00

(*) NOT AVAILABLE FOR US MARKET

OBSERVERA

Definition av kabelbelastningarna enligt EN 13060:2014



"Termen "kabelbelastningar" avser i den här bruksanvisningen både de definierade elementen "smalt hålrum" (punkt 3.18 EN 13060:2014) och de definierade elementen "enkel kabel" (punkt 3.30 EN 13060:2014).

Termen "last kabel B" avser ENDAST de definierade elementen "enkel kabel" (punkt 3.30 EN 13060:2014).

HUOM.

TÄYDELLINEN KÄYTTÖOPAS ON MUKANA TOIMITETULLA MUISTITIKULLA.

Viite	Kuvaus
1.	Malli
2.	Nestekidekosketusnäytön ohjauspaneeli
3.	Luukku
4.	Virtakytkin
5.	Hiukkassuodatin

Viite	Kuvaus
1.	Sterilointikammio
2.	Bakteerisuodatin
3.	Oven sulkujärjestelmä
4.	Vedenpoistosuodatin
5.	Tislattun veden lisäyksen pikaliitos
6.	Tislattun veden tyhjennyksen pikakytkin
7.	Käytetyn veden tyhjennyksen pikakytkin
8.	Luukku
9.	Höyrysuihkutin

Viite	Kuvaus
1.	Takavälikkappaleiden kiinnitysaukot
2.	Lämmönvaihdin
3.	Veden suoran tyhjennyksen liitäntä
4.	Tislattun veden automaattisen täytön liitäntä (vain PURE 100/500, EV AUX -sarja ja ulkoinen pumppusarja)
5.	Arvokilpi
6.	Ethernet-johdon liitäntä (maksimipituus 29 metriä)
7.	Sarjakaapelin liitäntä
8.	Automaattisen täytön sähköliitäntä (vain PURE 100/500, EV AUX -sarja ja ulkoinen pumppusarja)
9.	Verkon sulakkeet
10.	Virtajohdon liitäntä

JAKSOT	TÄYTTÖTYYPPI	MAX KG		
		17	22	28
B 134°C Universaali	Pakkaamattomat huokoiset materiaalit	1,00	1,25	1,50
	Huokoiset materiaalit yksittäisessä pakkauksessa	0,75	1,00	1,25
B 121°C Universaali	Huokoiset materiaalit kaksoispakkauksessa	0,60	0,75	0,90
	Kiinteät ja ontot materiaalit yksittäisessä pakkauksessa	3,00	4,00	5,00
B 134°C Prioni (*)	Kiinteät ja ontot instrumentit kaksoispakkauksessa	1,50	2,00	2,50
S 134°C Veloce	Pakkaamattomat kiinteät ja ontot instrumentit	2,00	2,00	2,00
S 134°C Kiinteät	Pakkaamattomat kiinteät ja ontot "B" instrumentit	6,00	7,50	9,00
	Kiinteät ja ontot "B" instrumentit yksittäisessä pakkauksessa	3,00	4,00	5,00

(*) NOT AVAILABLE FOR US MARKET

HUOM

Kaapelikuormitusten määritys EN13060:2014-normin mukaan



Tässä oppaassa termillä "kaapelikuormitukset" tarkoitetaan elementtejä kuten "kapeita lumenia" (kohta 3.18 EN 13060:2014) kuin myös elementtejä, jotka on määritelty (kohta 3.30 EN 13060:2014) "yksinkertaiseksi kaapeliksi".

Termillä "kuormitus kaapeli B" tarkoitetaan AINOASTAAN "yksinkertaiseksi kaapeleiksi" määriteltyjä elementtejä (kohta 3.30 EN 13060:2014).

ملاحظة!

يوجد دليل لإرشادات الاستخدام داخل مفتاح تخزين بيانات USB المرفق بالمنتج.



الوصف	النقطة الإرشادية
الموديل	.1
لوحة مفاتيح التشغيل وشاشة LED تعمل باللمس	.2
منفذ	.3
مفتاح تشغيل	.4
مرشح لإزالة الأتربة	.5

الوصف	النقطة الإرشادية
حجيرة تعقيم	.1
مرشح بكتريولوجي	.2
نظام غلق للباب	.3
مرشح لتفريغ المياه	.4
كوع توصيل سريع	.5
وصلة ربط سريعة لمنفذ تفريغ الماء المقطّر	.6
وصلة ربط سريعة لمنفذ تفريغ الماء المستعمل	.7
منفذ	.8
موزع البخار	.9

الوصف	النقطة الإرشادية
فتحات تثبيت للمبادعات الخلفية	.1
مبادل حراري	.2
وصلة للتفريغ المباشر للماء	.3
وصلة للماء الأوتوماتيكي للماء المقطّر (تجراخا تخضما ةعومجمو EV AUX و PURE 100/500 ةعومجملا طقف)	.4
لوحة البيانات التعريفية والفنية	.5
وصلة كابل شبكة الإيثرنت (الحد الأقصى للطول 29 متر)	.6
وصلة كابل تسلسلي	.7
وصلة كهربائية للماء الأوتوماتيكي (تجراخا تخضما ةعومجمو EV AUX و PURE 100/500 ةعومجملا طقف)	.8
مصابير كهربائية لشبكة التشغيل الكهربائي	.9
وصلة كابل التيار الكهربائي	.10

أقصى حد للكيلوجرامات			الحمولة نوع	الدورات
28	22	17		
1,50	1,25	1,00	مُعبئة غير مسامية مواد	134 B منوية درجة B شامل
1,25	1,00	0,75	واحدة عبوة في مسامية مواد	
0,90	0,75	0,60	واحدة عبوة في مسامية مواد	121 B منوية درجة B شامل
5,00	4,00	3,00	واحدة عبوة في وكابلات صلبة مواد	
2,50	2,00	1,50	واحدة عبوة في وكابلات صلبة أدوات	134 B منوية درجة بريون (*)
2,00	2,00	2,00	أدوات صلبة وكابلات غير مغلقة	134 S منوية درجة S Veloce
9,00	7,50	6,00	أدوات صلبة وكابلات "B" غير مغلقة	134 S درجة منوية للمواد الصلبة
5,00	4,00	3,00	أدوات صلبة وكابلات "B" ذات تغليف منفرد	

(*) NOT AVAILABLE FOR US MARKET

ملاحظة:

تحديد أحمال الكابلات وفقاً للمعيار EN13060:2014

في هذا الدليل يُقصد بالمصطلح "أحمال الكابلات" كل من العناصر المسماة "التجفيف الضيق" (النقطة 3.18 EN 13060:2014) وكذلك العناصر المسماة "الكابل البسيط" (النقطة 3.30 EN 13060:2014)



يقصد بالمصطلح "حمل الكابل B" فقط العناصر المسماة "كابل بسيط" (النقطة 3.30 EN 13060:2014).

MEGJEGYZÉS



A GÉPPEL EGYÜTT ÁTADOTT PENDRIVE-ON TALÁLHATÓ TELJES HASZNÁLATI UTASÍTÁS.

Ref.	Leírás
1.	Modell
2.	LCD érintő képernyő vezérlő panel
3.	Kis ajtó
4.	Kapcsoló
5.	Porvédő szűrő

Ref.	Leírás
1.	Sterilizáló kamra
2.	Bakteriológiai szűrő
3.	Ajtózáró rendszer
4.	Vízleeresztés szűrője
5.	Desztillált víz feltöltő gyors önzáró eleme
6.	Desztillált víz lefolyó gyorscsatlakozója
7.	Használt víz lefolyó gyorscsatlakozója
8.	Kis ajtó
9.	Permetező

Ref.	Leírás
1.	Hátsó távtartók rögzítő nyílásai
2.	Hő cserélő
3.	Víz közvetlen lefolyó csatlakozója
4.	Desztillált víz automatikus feltöltés csatlakozója (csak a PURE 100/500, EV AUX és külső szivattyú készlethez)
5.	Adattábla
6.	Ethernet kábel csatlakozása (hosszúság max. 29 m)
7.	Soros kábel csatlakozása
8.	Automatikus feltöltés elektromos csatlakozása (csak a PURE 100/500, EV AUX és külső szivattyú készlethez)
9.	Hálózati biztosítékok
10.	Tápvezeték csatlakozása

CIKLUSOK	BETÖLTÉS TÍPUSA	MAX KG		
		17	22	28
B 134°C Univerzális	Porózus anyagok csomagolás nélkül	1,00	1,25	1,50
	Porózus anyagok egyes csomagolásban	0,75	1,00	1,25
	Porózus anyagok kettős csomagolásban	0,60	0,75	0,90
B 121°C Univerzális	Tömör és üreges anyagok egyes csomagolásban	3,00	4,00	5,00
B 134°C Prion (*)	Tömör és üreges eszközök kettős csomagolásban	1,50	2,00	2,50
S 134°C Veloce	Tömör és üreges eszközök, csomagolás nélkül	2,00	2,00	2,00
S 134°C Tömör	Tömör és üreges „B” eszközök, csomagolás nélkül	6,00	7,50	9,00
	Tömör és üreges „B” eszközök egyes csomagolásban	3,00	4,00	5,00

(*) NOT AVAILABLE FOR US MARKET

MEGJEGYZÉS

A kábel terhelések meghatározása az EN 13060:2014 szabvány szerint



Ebben a kézikönyvben a "kábel terhelések" fogalom mind a "szűk lumenű"-nek (EN 13060:2014 3.18 pont), mind az "egyszerű kábel"-nek (EN 13060:2014 3.30 pont) nevezett elemek értendők.

A "B kábel terhelés" fogalom csak az "egyszerű kábel"-nek nevezett elemek (EN 13060:2014 3.30 pont) értendők.

ЗАБЕЛЕЖКА

СЪДЪРЖАНИЕТО НА ЦЯЛОТО РЪКОВОДСТВО ЩЕ НАМЕРИТЕ В USB ФЛАШКАТА, КОЯТО СТЕ ПОЛУЧИЛИ ПРИ ДОСТАВКАТА.

Реф.	Описание
1.	Модел
2.	Команден пулт LCD сензорен екран
3.	Врата
4.	Бутон за включване
5.	Противопрахов филтър

Реф.	Описание
1.	Стерилизираща камера
2.	Бактериологичен филтър
3.	Система за затваряне на вратата
4.	Филтър източване вода
5.	Бърза връзка доливане дестилирана вода
6.	Бърза връзка за източване на дестилирана вода
7.	Бърза връзка за източване на използвана вода
8.	Врата
9.	Дифузер за пара

Реф.	Описание
1.	Отвори за закрепване на задните дистанциални елементи
2.	Топлообменник
3.	Връзка за директно източване на водата
4.	Връзка за автоматично зареждане на дестилирана вода (само за PURE 100/500, комплект EV AUX и комплект външна помпа)
5.	Табелка с данни
6.	Свързка за Ethernet кабела (максимална дължина 29 м)
7.	Свързка за сериен кабел
8.	Електрическа свързка за автоматично зареждане (само за PURE 100/500, комплект EV AUX и комплект външна помпа)
9.	Бушони за мрежата
10.	Конектор за електрически кабел

ЦИКЛИ	ТИПОЛОГИЯ ЗАРЕЖДАНЕ	МАКС КГ		
		17	22	28
В 134°C Универсален	Непакетирани порьозни материали	1,00	1,25	1,50
	Порьозни материали в отделна опаковка	0,75	1,00	1,25
	Порьозни материали в двойна опаковка	0,60	0,75	0,90
В 121°C Универсален	Твърди материали и кабели в отделна опаковка	3,00	4,00	5,00
В 134°C Прион (*)	Твърди инструменти и кабели в двойна опаковка	1,50	2,00	2,50
S 134°C Veloce	Твърди инструменти и кабели не пакетирани	2,00	2,00	2,00
S 134°C Твърди	Твърди инструменти и кабели "В" не пакетирани	6,00	7,50	9,00
	Твърди инструменти и кабели "В" с отдел. опаковка	3,00	4,00	5,00

(*) NOT AVAILABLE FOR US MARKET

ЗАБЕЛЕЖКА

Определение на зарежданията с кухи предмети по стандарт EN13060:2014



В настоящото ръководство в определението на термина "кухи предмети" се включват както предмети, определени като "тесен лумен" (точка 3.18 от EN 13060:2014), така и предмети, определени като "малък отвор" (точка 3.30 на EN 13060:2014).

Терминът "куха тръбичка В" включва САМО предметите, определени като с "малък отвор" (в точка 3.30 на EN 13060:2014).

BEMÆRK

KOMPLET BRUGSVEJLEDNING TIL RÅDIGHED I DEN MEDFØLGENDE USB.

Ref.	Beskrivelse
1.	Model
2.	LCD-touchskærm på betjeningspanel
3.	Luge
4.	Tænd-/slukkontakt
5.	Støvfiler

Ref.	Beskrivelse
1.	Steriliseringskammer
2.	Bakteriefiler
3.	Lågens lukkesystem
4.	Filter til vandafledning
5.	Lynkobling til destilleret vand
6.	Lynkobling til tømning af destilleret vand
7.	Lynkobling til tømning af spildevand
8.	Luge
9.	Dampdiffusor

Ref.	Beskrivelse
1.	Fikseringshul til bagerste afstandsstykker
2.	Varmeveksler
3.	Tilslutning til direkte vandafledning
4.	Tilslutning til automatisk påfyldning af destilleret vand (kun til PURE 100/500, EV AUX-sæt og eksternt pumpesæt)
5.	Mærkeskilt
6.	Tilslutning med Ethernet-kabel (længde maks. 29 m)
7.	Tilslutning med serielt kabel
8.	Elektrisk tilslutning til automatisk påfyldning (kun til PURE 100/500, EV AUX-sæt og eksternt pumpesæt)
9.	Netsikringer
10.	Strømforsyningskabel

CYKLUSSE	PÅFYLDNINGSTYPOLOGI	MAX KG		
		17	22	28
B 134°C Universal	Uindpakkede porøse materialer	1,00	1,25	1,50
	Enkeltpakkede porøse materialer	0,75	1,00	1,25
	Porøse materialer i dobbeltpakning	0,60	0,75	0,90
B 121°C Universal	Solide og hule materialer i enkeltpakning	3,00	4,00	5,00
B 134°C Prion (*)	Solide og hule instrumenter i dobbeltpakning	1,50	2,00	2,50
S 134°C Veloce	Uindpakkede solide og hule instrumenter	2,00	2,00	2,00
S 134°C Solide	Uindpakkede solide og hule instrumenter "B"	6,00	7,50	9,00
	Enkeltpakkede solide og hule instrumenter "B"	3,00	4,00	5,00

(*) NOT AVAILABLE FOR US MARKET

BEMÆRK

Definition af last med hule genstande i henhold til standard EN 13060:2014



Ved "last med hule genstande" forstås i denne vejledning både genstande med "lille lumen" (punkt 3.18 i EN 13060:2014) og genstande med "enkelt hulrum" (punkt 3.30 i EN 13060:2014).

Ved "last med hule genstande B" forstås KUN genstande med "enkelt hulrum" (punkt 3.30 i EN 13060:2014).

PASTABA

IŠSAMUS VARTOTOJO VADOVAS PATEIKIAMAS PRIDEDAMOJE USB ATMINTINĖJE

Nuoroda	Aprašymas
1.	Modelis
2.	Valdymo skydelis su LCD jutikliniu ekranu
3.	Durys
4.	Maitinimo jungiklis
5.	Dulkių filtras

Nuoroda	Aprašymas
1.	Sterilizavimo kamera
2.	Bakteriologinis filtras
3.	Durų užrakinimo sistema
4.	Vandens drenavimo filtras
5.	Distiliuoto vandens papildymo greita mova
6.	Distiliuoto vandens drenavimo greita mova
7.	Nuotekų vandens drenavimo greita jungtis
8.	Durys
9.	Garų difuzorius

Nuoroda	Aprašymas
1.	Galinių tarpiklių tvirtinimo angos
2.	Šilumokaitis
3.	Tiesioginio vandens drenavimo jungtis
4.	Jungtis automatiniam distiliuoto vandens papildymui (tik PURE 100/500, EV AUX ir išorinio siurblio rinkiniams)
5.	Duomenų plokštelė
6.	ETHERNET kabelio jungtis (maks. ilgis 29 m)
7.	Serijos kabelio jungtis
8.	Automatinio užpildymo elektros jungtis (tik PURE 100/500, EV AUX ir išorinio siurblio rinkiniams)
9.	Tinklo saugikliai
10.	Maitinimo kabelio jungtis

CIKLAI	ĮKROVOS TIPAS	MAKS. SVORIS KG		
		17	22	28
B 134°C Universalus	Nesupakuotos porėtos medžiagos	1,00	1,25	1,50
	Porėtos medžiagos vienguboje pakuotėje	0,75	1,00	1,25
	Porėtos medžiagos dviguboje pakuotėje	0,60	0,75	0,90
B 121°C Universalus	Kietosios ir tuščiavidurės medžiagos vienguboje pakuotėje	3,00	4,00	5,00
B 134°C Prioninis (*)	Kietieji ir tuščiaviduriai instrumentai dviguboje pakuotėje	1,50	2,00	2,50
S 134°C Veloce	Kietieji instrumentai ir tuščiaviduriai instrumentai be pakuotės	2,00	2,00	2,00
S 134°C Kietieji	Kietieji instrumentai ir tuščiaviduriai instrumentai „B“ be pakuotės	6,00	7,50	9,00
	Kietieji instrumentai ir tuščiaviduriai instrumentai „B“ vienguboje pakuotėje	3,00	4,00	5,00

(*) NOT AVAILABLE FOR US MARKET

PASTABA

Įkrovimo kabelių apibrėžtis pagal standartą EN 13060:2014



Šioje instrukcijoje vartojamas terminas „įkrovimo kabeliai“ reiškia tiek elementus pavadinimu „siauras šviestuvas“ (EN 13060:2014 3.18 punktas), tiek elementus pavadinimu „paprastasis kabelis“ (EN 13060:2014 3.30 punktas).

Terminu „įkrovimo tipo B laidas“ vadinami TIK elementai pavadinimu „paprastasis kabelis“ (EN 13060:2014 3.30 punktas).

OBSERVAȚIE

MANUAL DE UTILIZARE COMPLET DISPONIBIL PE USB-UL FURNIZAT DIN DOTARE.

Ref.	Descriere
1.	Model
2.	Panou de comenzi cu ecran tactil LCD
3.	Ușă
4.	Înterupător de activare
5.	Filtru antipraf

Ref.	Descriere
1.	Cameră de sterilizare
2.	Filtru bacteriologic
3.	Sistem de închidere ușă
4.	Filtru de evacuare apă
5.	Racord rapid de completare cu apă distilată
6.	Cuplaj rapid de evacuare apă distilată
7.	Cuplaj rapid de evacuare apă uzată
8.	Ușă
9.	Difuzor de vapori

Ref.	Descriere
1.	Inele de fixare pentru distanțierele posterioare
2.	Schimbător de căldură
3.	Racord pentru evacuarea directă a apei
4.	Racord pentru încărcarea automată cu apă distilată (numai pentru PURE 100/500, kit EV AUX și kit pompă externă)
5.	Plăcuță cu date de identificare
6.	Conexiune cablu Ethernet (lungime maximă 29 m)
7.	Racord cablu serial
8.	Conexiune electrică pentru încărcare automată (numai pentru PURE 100/500, kit EV AUX și kit pompă externă)
9.	Siguranțe de rețea
10.	Racord cablu de alimentare

CICLURI	TIPOLOGIE INCARCARE	MAXIM KG		
		17	22	28
B 134°C Universal	Materiale poroase neconfectionate	1,00	1,25	1,50
	Materiale poroase in confectie unica	0,75	1,00	1,25
	Materiali poroase in dubla confectie	0,60	0,75	0,90
B 121°C Universal	Materiale solide si cabluri in confectie unica	3,00	4,00	5,00
B 134°C Prioni (*)	Instrumente solide si cabluri in dubla confectie	1,50	2,00	2,50
S 134°C Veloce	Instrumente solide si cabluri neconfectionate	2,00	2,00	2,00
S 134°C Solide	Instrumente solide si cabluri "B" neconfectionate	6,00	7,50	9,00
	Instrumente solide si cabluri "B" cu unica ambalare	3,00	4,00	5,00

(*) NOT AVAILABLE FOR US MARKET

NOTĂ

Definiția încărcăturilor tubulare conform standardului EN13060:2014



În acest manual, prin termenul „încărcături tubulare” se vor înțelege elementele definite drept „lumen îngust” (punctul 3.18 EN 13060:2014) sau elementele definite drept „tubular simplu” (punctul 3.30 EN 13060:2014).

Prin termenul „încărcătură tubulară B” se vor înțelege NUMAI elementele definite drept „tubular simplu” (punctul 3.30 EN 13060:2014).

POZNÁMKA



ÚPLNÁ POUŽÍVATEĽSKÁ PRÍRUČKA JE DOSTUPNÁ NA DODANOM USB ZARIADENÍ.

Ref.	Opis
1.	Model
2.	Ovládací panel s dotykovou LCD obrazovkou
3.	Dvierka
4.	Vypínač
5.	Prachový filter

Ref.	Opis
1.	Sterilizačná komora
2.	Bakteriologický filter
3.	Systém uzamykania dvierok
4.	Filter odtoku vody
5.	Rýchlopínací prvok na doplnenie destilovanej vody
6.	Rýchlopínací prvok na odtok destilovanej vody
7.	Konektor na odtok odpadovej vody
8.	Dvierka
9.	Parný difúzer

Ref.	Opis
1.	Upevňovacie priečky pre zadné podložky
2.	Výmenník tepla
3.	Pripojenie pre priamy odtok vody
4.	Pripojenie pre automatické plnenie destilovanou vodou (iba pre PURE 100/500, súpravu EV AUX a súpravu externého čerpadla)
5.	Dátová platňa
6.	Pripojenie ethernetového kábla (max. dĺžka 29 m)
7.	Pripojenie sériového kábla
8.	Elektrické pripojenie automatického plnenia (iba pre PURE 100/500, súpravu EV AUX a súpravu externého čerpadla)
9.	Sieťové poistky
10.	Pripojenie napájacieho kábla

CYKLY	TYP NÁPLNE	MAX. HMOTNOSŤ KG		
		17	22	28
B 134°C Univerzálna	Porézne materiály bez obalu	1,00	1,25	1,50
	Porézne materiály v jednovrstvovom obale	0,75	1,00	1,25
	Porézne materiály v dvojvrstvovom obale	0,60	0,75	0,90
B 121°C Univerzálna	Plné a duté materiály v jednovrstvovom obale	3,00	4,00	5,00
B 134°C Prión (*)	Plné a duté nástroje v dvojvrstvovom obale	1,50	2,00	2,50
S 134°C Veloce	Nástroje tuhé a duté bez obalu	2,00	2,00	2,00
S 134 °C Plné	Nástroje tuhé a duté "B" bez obalu	6,00	7,50	9,00
	Nástroje tuhé a duté "B" samostatne balené	3,00	4,00	5,00

(*) NOT AVAILABLE FOR US MARKET

POZNÁMKA

Definícia dutých náplní podľa normy EN13060:2014



V tejto príručke sa pod pojmom „duté náplne“ rozumejú predmety definované ako predmety s „úzkym priesvitom“ (bod 3.18 normy EN 13060:2014), ako aj predmety definované ako „jednoduché duté“ predmety (bod 3.30 normy EN 13060:2014).

Pod pojmom „duté náplň B“ sa rozumejú IBA predmety definované ako „jednoduché duté“ predmety (bod 3.30 normy EN 13060:2014).

PIEZĪME

PILNA LIETOTĀJU ROKASGRĀMATA IR PIEEJAMA PIEGĀDĀTAJĀ USB IERĪCĒ.

Ats.	Apraksts
1.	Modelis
2.	Skārienjutīgs LCD vadības panelis
3.	Durtiņas
4.	Strāvas slēdzis
5.	Putekļu filtrs

Ats.	Apraksts
1.	Sterilizācijas kamera
2.	Bakterioloģiskais filtrs
3.	Durtiņu un slēdzenes sistēma
4.	Ūdens drenāžas filtrs
5.	Destilētā ūdens papildināšanas ātrais savienojums
6.	Destilētā ūdens drenāžas ātrais savienojums
7.	Ūdens drenāžas ātrais savienojums
8.	Durtiņas
9.	Tvaika difuzors

Ats.	Apraksts
1.	Aizmugurējo spraišu stiprinājuma ligzdas
2.	Siltummainis
3.	Savienojums tiešai ūdens drenāžai
4.	Destilētā ūdens automātiskās uzpildes savienojums (tikai PURE 100/500, EV AUX komplektam un ārējam sūkņa komplektam)
5.	Datu plāksnīte
6.	Ethernet kabeļa savienojums (maks. garums 29 m)
7.	Seriālā kabeļa savienojums
8.	Automātiskās uzpildes elektriskais savienojums (tikai PURE 100/500, EV AUX komplektam un ārējam sūkņa komplektam)
9.	Trīkļa drošinātāji
10.	Spēka kabeļa savienojums

CIKLI	SLODZES VEIDS	MAKS. KG		
		17	22	28
B 134°C Universālais	Poraini materiāli bez iepakojuma	1,00	1,25	1,50
	Poraini materiāli atsevišķā iepakojumā	0,75	1,00	1,25
	Poraini materiāli dubultiepakojumā	0,60	0,75	0,90
B 121°C Universālais	Viengabala un dobi materiāli atsevišķā iepakojumā	3,00	4,00	5,00
B 134°C Prionu (*)	Viengabala un dobi instrumenti dubultiepakojumā	1,50	2,00	2,50
S 134°C Veloce	Viengabala un dobi instrumenti bez iepakojuma	2,00	2,00	2,00
S 134°C viengabala	Viengabala un dobi instrumenti „B” bez iepakojuma	6,00	7,50	9,00
	Viengabala un dobi instrumenti „B” vienā iepakojumā	3,00	4,00	5,00

(*) NAV PIEJAMS ASV TIRGŪ

PIEZĪME

Dobo materiālu slodze atbilstoši standartam EN13060:2014



Šajā rokasgrāmatā termins „dobo materiālu slodze” attiecas uz elementiem, kas definēti gan kā „ar šauru iekšējo diametru” (punkts 3.18 EN 13060:2014), gan uz elementiem, kas definēti kā „vienkārši dobi” (punkts 3.30 EN 13060:2014).

Termins „dobo materiālu slodze B” attiecas TIKAI uz elementiem, kas definēti kā „vienkārši dobi” (punkts 3.30 EN 13060:2014).

注释



您可在提供的 USB 设备中获取完整用户手册。

参考	描述
1.	型号
2.	LCD 触摸屏控制面板
3.	门
4.	启动开关
5.	灰尘过滤器

参考	描述
1.	杀菌室
2.	细菌过滤器
3.	门封闭系统
4.	水排放过滤器
5.	蒸馏水加注快速连接器
6.	蒸馏水排放快速接头
7.	废水排放快速接头
8.	门
9.	蒸汽扩散器

参考	描述
1.	后垫片固定槽
2.	换热器
3.	用于直接排水的连接
4.	用于自动加载蒸馏水的连接 (仅适用于 PURE 100/500, EV AUX 套件和外部泵套件)
5.	数据铭牌
6.	以太网电缆连接 (长度最大 29 m)
7.	串行电缆连接
8.	自动加载电气连接 (仅适用于 PURE 100/500, EV AUX 套件和外部泵套件)
9.	电源保险丝
10.	电缆连接

循环	加载类型	最大公斤数		
		17	22	28
B 134°C 通用	未包装多孔材料	1.00	1.25	1.50
	单包装多孔材料	0.75	1.00	1.25
	双包装多孔材料	0.60	0.75	0.90
B 121°C 通用	单包装固体材料与线缆	3.00	4.00	5.00
B 134°C 朊病毒 (*)	双包装固体工具与线缆	1.50	2.00	2.50
S 134°C Veloce	未包装固体工具与线缆	2,00	2,00	2,00
S 134°C 固体	未包装固体工具与“B”线缆	6.00	7.50	9.00
	单包装固体工具与“B”线缆	3.00	4.00	5.00

(*) 美国市场不可用

注意

符合 EN13060:2014 法规的线缆加载定义



在本手册中，“线缆加载”既指定义为“狭窄管腔”的元件（EN 13060:2014 第 3.18 点），也指定义为“简单线缆”的元件（EN 13060:2014 第 3.30 点）。

“B 电缆加载”仅指定义为“简单线缆”的元件（EN 13060:2014 第 3.30 点）。

ПРИМІТКА

ПОВНА ІНСТРУКЦІЯ З ЕКСПЛУАТАЦІЇ ЗНАХОДИТЬСЯ НА USB-ПРИСТРОЮ.

Див.	опис
1.	Модель
2.	Панель керування з світлодіодним екраном
3.	Дверцята
4.	Перемикач живлення
5.	Пиловий фільтр

Див.	опис
1.	Стерилізаційна камера
2.	Антибактеріальний фільтр
3.	Система блокування дверцят
4.	Фільтр відведення води
5.	Швидкокороз'ємна муфта для додавання дистильованої води
6.	Швидкокороз'ємна муфта для відведення дистильованої води
7.	Швидкокороз'ємний штуцер для відведення відпрацьованої води
8.	Дверцята
9.	Розпилювач пари

Див.	опис
1.	Отвори для заднього кріплення на шайби
2.	Теплообмінник
3.	Ніпель для прямого відведення води
4.	Ніпель для автоматичного заповнення дистильованою водою (лише для PURE 100/500, комплект EV AUX та комплект зовнішнього насоса)
5.	Паспортна табличка
6.	Гніздо підключення кабелю Ethernet (макс. довжина кабелю 29 м)
7.	Гніздо підключення послідовного кабелю
8.	Електричний контакт для автоматичного підключення (лише для PURE 100/500, комплект EV AUX та комплект зовнішнього насоса)
9.	Мережеві запобіжники
10.	Гніздо підключення кабелю живлення

ЦИКЛИ	ДОЗВОЛЕНО СТЕРИЛІЗУВАТИ	МАКС. КГ		
		17	22	28
В 134 °С універсальний	Незапаковані пористі матеріали	1,00	1,25	1,50
	Пористі матеріали в одинарній упаковці	0,75	1,00	1,25
	Пористі матеріали в подвійній упаковці	0,60	0,75	0,90
В 121 °С універсальний	Непустотілі та пустотілі інструменти в одинарній упаковці	3,00	4,00	5,00
В 134 °С антипріонний (*)	Непустотілі та пустотілі інструменти в подвійній упаковці	1,50	2,00	2,50
S 134 °С Veloce	Незапаковані непустотілі та пустотілі інструменти	2,00	2,00	2,00
S 134 °С для непустотілих інструментів	Незапаковані непустотілі та пустотілі інструменти «В»	6,00	7,50	9,00
	Непустотілі та пустотілі інструменти «В» в одинарній упаковці	3,00	4,00	5,00

(*) НЕДОСТУПНО ДЛЯ РИНКУ США

ПРИМІТКА

Визначення пустотілих інструментів, що підлягають завантаженню у цей стерилізатор, відповідно до стандарту EN13060:2014.



У цьому посібнику термін «пустотілі інструменти, що підлягають завантаженню у цей стерилізатор» позначає елементи, що мають «вузький просвіт» (пункт 3.18 стандарту EN 13060:2014), а також елементи, що мають «просту порожнину» (пункт 3.30 стандарту EN 13060:2014).

Термін «пустотілі інструменти, що підлягають завантаженню у цей стерилізатор, категорії В» позначає ВИКЛЮЧНО елементи, що мають «просту порожнину» (пункт 3.30 стандарту EN 13060:2014).

MÄRKUS

TARNITAVA USB-SEADME KOHTA ON SAADAVAL TERVIKLIK KASUTUSJUHEND.

Viitenr	Kirjeldus
1.	Mudel
2.	Puutetundliku LCD-ekraani juhtpaneel
3.	Uks
4.	Toitelüliti
5.	Tolmufilter

Viitenr	Kirjeldus
1.	Steriliseerimiskamber
2.	Bakterioloogiline filter
3.	Ukse lukustussüsteem
4.	Vee äravoolufilter
5.	Kiirühendus destilleeritud vee lisamiseks
6.	Kiirühendus destilleeritud vee tühjendamiseks
7.	Kiirühendus reovee tühjendamiseks
8.	Uks
9.	Auruhajuti

Viitenr	Kirjeldus
1.	Tagumiste tugipostide kinnitusavad
2.	Soojusvaheti
3.	Ühendus vee otsese äravoolu jaoks
4.	Ühendus automaatseks destilleeritud vee lisamiseks (ainult PURE 100/500, EV AUX komplekt ja välise pumba komplekt)
5.	Andmeplaat
6.	Ethernetikaabli ühendus (maksimaalne pikkus 29 m)
7.	Jadakaabli ühendus
8.	Automaatse täitmise elektriühendus (ainult PURE 100/500, EV AUX komplekt ja välise pumba komplekt)
9.	Võrgukaitsmed
10.	Toitekaabli ühendus

TSÜKLID	KOORMUSE TÜÜP	MAX KG		
		17	22	28
B 134 °C Universaalne	Pakkimata poorsed materjalid	1,00	1,25	1,50
	Poorsed materjalid üheses pakendis	0,75	1,00	1,25
	Poorsed materjalid topeltpakendis	0,60	0,75	0,90
B 121 °C Universaalne	Tahked ja õõnsad materjalid üheses pakendis	3,00	4,00	5,00
B 134 °C Prioon (*)	Tahked ja õõnsad instrumendid topeltpakendis	1,50	2,00	2,50
B 134 °C Veloce	Pakendamata tahked ja õõnsad instrumendid	2,00	2,00	2,00
S 134 °C tahke	Pakendamata tahked ja õõnsad instrumendid „B”	6,00	7,50	9,00
	Tahked ja õõnsad instrumendid „B” üheses pakendis	3,00	4,00	5,00

(*) POLE SAADAVAL USA TURUL

MÄRKUS

Õõneskoormuse määratlus vastavalt standardile EN13060: 2014



Selles juhendis tähistab termin "õõneskoormused" nii elemente, mida määratletakse kui „kitsast valendikku" (punkt 3.18 EN 13060: 2014) kui ka elemente, mida määratletakse kui "lihtsat õõnsust" (punkt 3.30 EN 13060: 2014).

Termin „õõneskoormus B" tähistab AINULT elemente, mis on määratletud kui "lihtne õõnsus" (punkt 3.30 EN 13060: 2014).

NAPOMENA

KOMPLETNO UPUTSTVO ZA UPOTREBU DOSTUPNO JE NA PRODAJNOM USB-U.

Ref.	Opis
1.	Kontrolna tabla i LCD ekran na dodir
2.	Otvor
3.	Prekidač za paljenje
4.	Filter protiv prašine
5.	USB port

Ref.	Opis
1.	Komora za sterilizaciju
2.	Bakteriološki filter
3.	Sistem za zatvaranje vrata
4.	Parni ovlaživač vazduha
5.	Filter za ispuštanje vode
6.	Brza spojnica dopunjavanja destilovane vode
7.	Brzo oslobađanje pražnjenja destilovane vode
8.	Brzo oslobađanje korišćene vode
9.	Otvor

Ref.	Opis
1.	Slotovi za fiksiranje za zadnje distancere
2.	Izmenjivač toplote
3.	Priključak za automatsko ispuštanje destilovane vode
4.	Priključak za automatsko punjenje destilovane vode (samo za PURE 100/500, EV AUKS komplet i komplet spoljnih pumpi)
5.	Ploča za podatke
6.	Povezivanje Ethernet kabla (dužina maksimalno 29 m)
7.	Povezivanje serijskog kabla
8.	Električni priključak za automatsko punjenje (samo za PURE 100/500, EV AUKS komplet i komplet spoljnih pumpi)
9.	Mrežni osigurači
10.	Povezivanje kabla za napajanje

CIKLUSI	VRSTA UČITAVNJA	MAKS. KG		
		17	22	28
B 134 °C Univerzalno	Porozni materijali nisu u pakovanju	1,00	1,25	1,50
	Porozni materijali u jednom pakovanju	0,75	1,00	1,25
	Porozni materijali u dvostrukom pakovanju	0,60	0,75	0,90
B 121 °C Univerzalno	Čvrsti i šuplji materijali u jednom pakovanju	3,00	4,00	5,00
B 134 °C Prion (*)	Čvrsti i šuplji instrumenti u dvostrukom pakovanju	1,50	2,00	2,50
S 134 °C Veloce	Čvrsti i šuplji instrumenti neobrađeni	2,00	2,00	2,00
S 134 °C čvrsti	Čvrsti i šuplji instrumenti „B“ neobrađeni	6,00	7,50	9,00
	Čvrsti i šuplji instrumenti „B“ sa pojedinačnom ambalažom	3,00	4,00	5,00

(*) NIJE DOSTUPNO ZA SAD TRŽIŠTE

NAPOMENA

Definicija šupljih instrumenata tereta prema standardu EN13060:2014



U ovom priručniku pojam „šuplji instrumenti“ označava elemente definisane kao "uski lumen" (tačka 3.18 EN 13060:2014) i elemente definisane kao „jednostavni instrumenti“ (tačka 3.30 EN 13060:2014).

Pojam „šuplji instrument B“ označava SAMO elemente definisane kao „jednostavni šuplji“ (tačka 3.30 EN 13060: 2014).