



# Smart Trolleys Evo

## los muebles inteligentes

Nace un concepto de orden revolucionario diseñado para satisfacer sus necesidades.

**ST Evo**  
SMART TROLLEY





# Sea Smart.

**¡Elija la ergonomía  
Tecno-Gaz!**



Quality & Design  
**MADE IN ITALY**

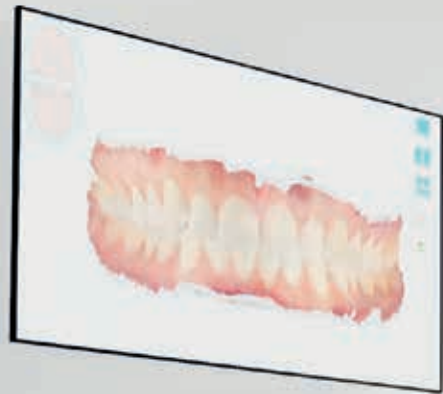
# Adaptabilidad. La clave de la evolución.

El proyecto Smart Trolley nace para aportar sencillez y productividad al trabajo cotidiano. La lógica de ejecución fue transformar los muebles, percibidos como meros equipos de almacenaje, en dispositivos 100% operativos. La gran ventaja de los carritos es su adaptabilidad, ya que facilita el trabajo del dentista y le permite desplazarse teniendo a mano todos los instrumentos necesarios.



**Smart Trolley.  
El mobiliario técnico  
avanzado que permite  
una ejecución del  
trabajo más eficaz.**





## Smart.



En un abrir y cerrar de ojos, la zona de trabajo se transforma. Gracias a los Smart Trolley EVO el trabajo se vuelve flexible, efectivo y productivo. Un ahorro de tiempo para usted y para su equipo. Desde el punto de vista del paciente, el entorno es tranquilizador a primera vista, ya que los muebles se encuentran en perfecto orden (con una visibilidad mínima del instrumental y el material). La zona operativa cuenta con un mobiliario que responde a las necesidades del equipo sanitario.



### **Calidad superior**

Materiales de máxima calidad y técnicas de fabricación punteras gracias a una tradición optimizada del Made in Italy.

### **Orden visual y operativo**

Los muebles Smart Trolley EVO se han diseñado para mostrar una imagen profesional y ofrecer un acceso rápido y sencillo al instrumental.

### **La clave es la flexibilidad**

Trabaje como más le guste y con total libertad de movimiento. Deje que su entorno se adapte a usted.

## Mobiliario de preparación, empecemos de la mejor manera posible.



**Cada zona de trabajo tiene como objetivo ofrecer al operador lo que necesita de forma independiente y tantas veces como sea necesario.**

En el Smart Trolley intraoperatorio, cada instrumento tiene su lugar. Cuando no está en uso, los instrumentos se encuentran en el interior y, mientras está activo, es decir, abierto, se transforma en un equipo indispensable.

- El instrumental y el equipo necesarios se encuentran listos para su uso y están organizados de forma lógica.
- Garantiza un control total del instrumental en uso.
- Fácil de mover y desplazar, comodidad máxima.



# intra.electro.post.



Organice  
su espacio  
de trabajo



**El modelo Smart Trolley Intra se enriquece con una versión de 4 cajones, y un brazo de bandeja retráctil y giratorio, que permite acercarse a la zona de tratamiento desde el lado del asistente, instrumentos y consumibles, que pueden utilizarse durante la cirugía o el tratamiento dental, evitando movimientos innecesarios y ahorrando tiempo.**

## Cajones modulares con espacio para el instrumental y el material

- Los instrumentos están ordenados y dispuestos de forma lógica.
- Organización del trabajo.

## Bandeja de soporte para el instrumental

- Puede emplearse como carro multiuso.
- Comodidad para el personal.

## Flexibilidad en el trabajo

- Posibilidad de configuración según las necesidades; para una funcionalidad máxima.
- Comodidad para el personal, flexibilidad en el trabajo.

# Mueble electromédico. Trabajemos de la mejor manera posible.



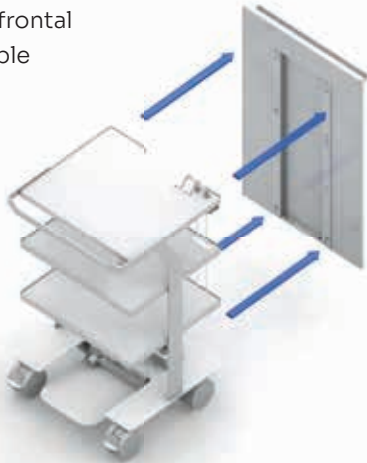
## El número de instrumentos electromédicos necesarios durante las intervenciones dentales es elevado.

La solución es Smart Trolley Electromédico que se caracteriza por presentar un sistema de alimentación centralizado, gran modularidad y un sistema de pedales de grandes dimensiones integrado y se convierte así en un producto funcional indispensable.

- Los motores quirúrgicos, los piezas y otros instrumentos tienen su lugar en el interior del equipo.
- Garantiza un manejo sencillo de los pedales y permite una visión directa sobre el panel de control.
- Oculta los cables y muestra una imagen profesional de orden y limpieza.

# intra.electro.post.

Panel frontal extraíble



Flexibilidad máxima



## Paneles traseros con espacio para el cableado

- Los cables no cuelgan, por lo que se transmite una imagen de orden y limpieza.
- Imagen clínica.

## Soportes para las bolsas de suero fisiológico

- Integración total con los instrumentos dinámicos asociados a la cirugía.
- Trabajo cómodo para el personal.

## Estantes inclinables

- Visión directa sobre el panel de control de los instrumentos.
- Estantes más pequeños inclinables y más espacio para colocar un motor de grandes dimensiones.

# Mueble post-operatorio. Finalicemos el trabajo de la mejor manera posible.



## A fin de reducir los tiempos y racionalizar la gestión de los desechos y del material contaminado, hemos creado Smart Trolley Post-operatorio

Gracias a su cubeta de descontaminación incorporada y a los compartimentos de recogida selectiva, Smart Trolley postoperatorio representa el centro de recogida y cribado del material infectado.

- Recogida selectiva de instrumentos desechables y posiblemente contaminados.
- Inmersión y predesinfección del instrumental quirúrgico y bandejas usadas.
- Mejora del entorno de la clínica gracias a una imagen impecable transmitida al paciente.
- Gestión óptima del instrumental y de la disponibilidad de la sala de cirugía.

# intra.electro.post.



Seguridad y funcionalidad

### **Depósito de 9 litros para introducir soluciones desinfectantes**

- Predesinfección inmediata del instrumental y de las bandejas quirúrgicas.
- Eficacia funcional.

### **Gestión segura de residuos**

- Eliminación de productos desechables posiblemente contaminados.

### **Cubo de desechos con separaciones para el reciclaje**

- Evacuación progresiva y simultánea del instrumental contaminado empleado en las intervenciones quirúrgicas.
- Preparación de la sala para la siguiente intervención rápida y sencilla.

## Un complemento perfecto para optimizar la funcionalidad del espacio.



### Unidad lavabo–dispensador con depósito de acero inoxidable y apertura con rodilla. Perfecta integración y muy práctico.

Productividad y eficacia gracias a la optimización de numerosos «gestos sencillos» que repetimos a menudo durante la jornada de trabajo. Gracias a la unidad lavabo–dispensador, el equipo dental cuenta con un accesorio eficaz del mobiliario SmartTrolley Evo y dispone de:

- Fácil acceso al instrumental desechable y su reciclaje una vez usado.
- Fácil acceso al cubo de desechos con apertura con rodilla.
- Mezclador de agua, instrumentos y normas de fabricación de alta calidad para un mantenimiento mínimo y una simplificación del saneamiento.

+ más.



Eficacia global

**Lavabo de acero inoxidable instalado hasta el borde del estante**

- Combina las cualidades higiénicas del acero con la funcionalidad del plano laminado de alta resistencia.
- Estética y sencillez, fácil de limpiar.

**Desechos que se abre con la rodilla**

- Compartimento de grandes dimensiones y fácil acceso para mantener el orden mientras se trabaja de forma rápida.
- Apertura a presión.

**Dispensador para accesorios de un único uso**

- Compartimentos personalizables para el material desechable de uso cotidiano.
- Tres aperturas delanteras y un acceso inferior para las servilletas y los vasos.

# ¿Cuáles son las novedades? ¿Qué ha mejorado?

## Guías HQ con cajón extraíble



Fluidez extrema y mecanismo Soft Close (amortiguación al cerrar el cajón). Las guías han sido probadas para un uso continuo mediante ciclos de aperturas/cierres con una frecuencia de 7 ciclos por minuto. Estas pruebas garantizan el funcionamiento de las guías durante 60.000 ciclos, es decir, un uso continuo superior a 20 años.

## Ruedas de alta calidad



Ruedas giratorias de gran fluidez con freno. Instaladas sobre rodamientos de bolas con una resistencia de carga de 100 kg, gracias a su amplio diámetro (100 mm), pueden superar obstáculos, como, juntas del suelo, zonas de unión del pavimento con diferentes alturas, pequeños obstáculos.



# Mayor seguridad para un uso en el sector odontológico.

## Pintura antibacteriana



La pintura, el elemento final de un proceso de fabricación de alta calidad, presenta polvos epoxi antibacterianos. La pintura con polvo epoxi está probada y certificada con pruebas de resistencia estrictas (rayado y caída accidental de objetos) a fin de garantizar la integridad del producto. Además, la elevada calidad de estas pinturas impide la decoloración causada por los rayos UV. Esta pintura protege la estructura frente a sustancias agresivas e impide la decoloración de la superficie.

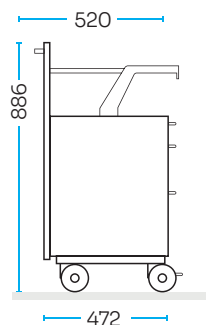
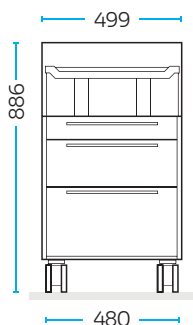


# Datos técnicos

MO065STY

## Smart Trolley Intra-operatorio

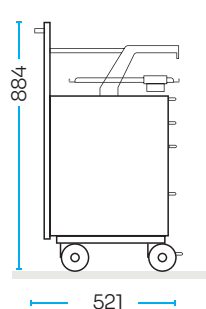
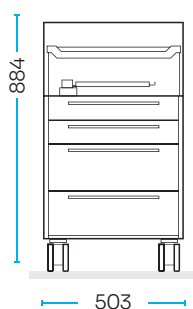
- Cajón superior: contenedor bajo de 8 compartimentos
- Cajón intermedio: contenedor alto con 4 compartimentos
- Cajón inferior sin compartimentos para guardar equipos.



MO068STY

## Smart Trolley Intra-operatorio 4 cajones con bandeja articulada

- 2 cajones contenedor bajo de 8 compartimentos
- 2 cajones contenedor alto con 4 compartimentos



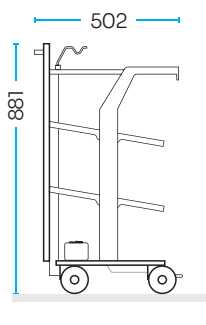
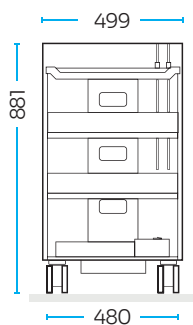
MO070STY

## Intra 4 cajones sin bandeja articulada

MO066STY

## Smart Trolley Electromédico

- 2 estantes basculantes
- Soportes para bolsas de solución salina
- Kit de electrificación

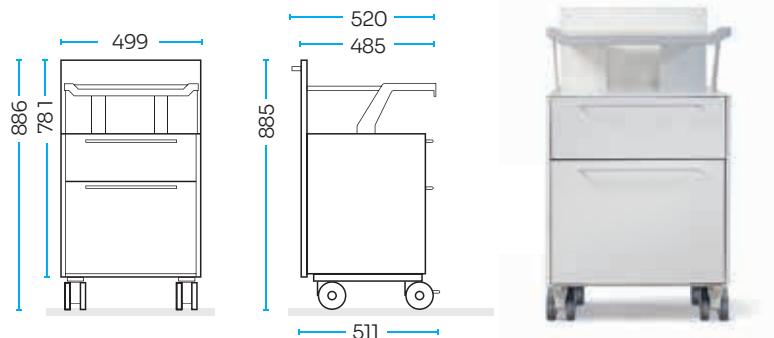


# Datos técnicos

MO067STY

## Smart Trolley Post-operatorio

- Cajón superior: 1 bol de 9lt. con tapa
- Cajón inferior: 1 contenedor de residuos + 2 contenedores residuos punzantes

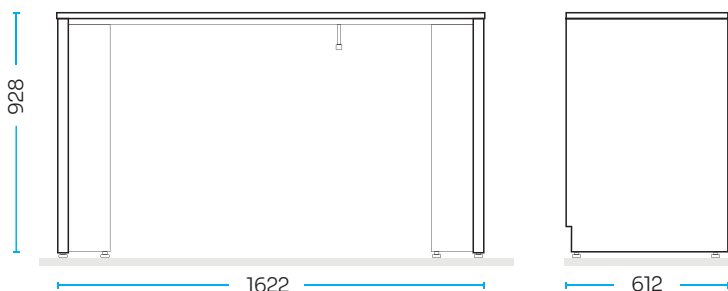


MO804STY

## Contenedore residuos punzantes

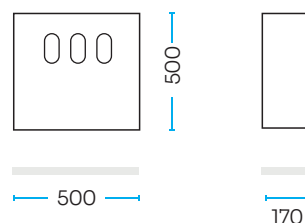
MO033TY

## Parking para 3 Smart Trolleys



MO009STY

## Dispenser



MO034STY

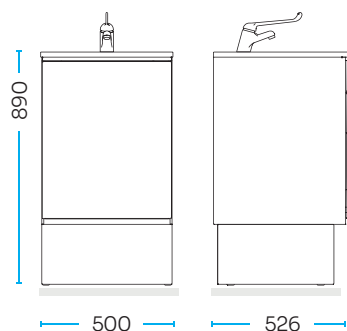
## Parking para 2 Smart Trolleys

MO036STY

## Parking para 4 Smart Trolleys

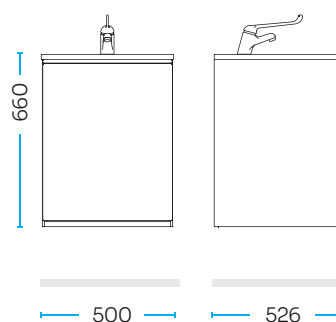
MO008STY

## Lavabo con base



MO007STY

## Lavabo de pared



# Smart Trolleys Evo

## los muebles inteligentes

Nace un concepto de orden revolucionario diseñado para satisfacer sus necesidades.



Nuestra empresa para un  
**FUTURO SOSTENIBLE**



Escanea el QR  
y descarga el  
folleto



MTGZD0284 Rev. 05/04/2024

GraphoServiceParma



[www.tecnogaz.com](http://www.tecnogaz.com)

**Tecno-Gaz S.p.A.**

Strada Cavalli, 4 - 43038 - Sala Baganza - Parma - Italia  
Tel. +39 0521 83.80 Fax +39 0521 83.33.91 - [www.tecnogaz.com](http://www.tecnogaz.com)  
Cap. Soc. € 280.000 i.v. C.F. e P.IVA/VAT IT00570950345 - R.E.A. PR 138927 Iscr. Reg. Impr. PR 10061

Todos los derechos reservados a Tecno-Gaz S.p.A. Se permite la modificación de imágenes o contenido si previo aviso.  
Tecno-Gaz S.p.A. no se hace responsable de los daños originados por la falta de precisión de la información presente en este documento.  
Las imágenes de este documento tienen un fin exclusivamente ilustrativo

