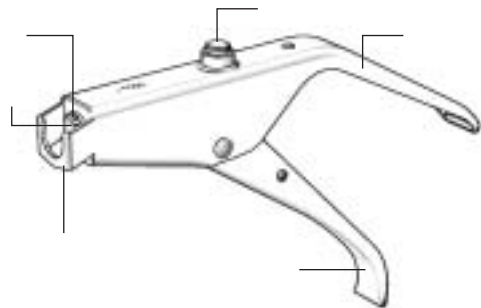


COMPONENTS / TEILE / COMPOSANTS / COMPONENTI



- Capsule Cover (polyacetal) / Kapselabdeckung (polyacetal) / Couvre-capsule (polyacetal) / Tappo capsula (poliacetale)
- Plunger (stainless steel) / Kolben (rostfreier Edelstahl) / Piston poussoir (acier inoxydable) / Stantuffo (acciaio inox)
- Capsule holder (stainless steel) / Kapselhalter (rostfreier Edelstahl) / Mainteneur de capsule (acier inoxydable) / Portacapsula (acciaio inox)
- Release button (polyacetal) / Löseknopf (polyacetal) / Bouton de remise à zéro du piston (polyacetal) / Pulsante di sgancio (poliacetale)
- Grip (stainless steel) / Griff (rostfreier Edelstahl) / Poignée (acier inoxydable) / Manico (acciaio inox)
- Lever (stainless steel) / Betätigungshebel (rostfreier Edelstahl) / Poignée, gâchette (acier inoxydable) / Leva (acciaio inox)

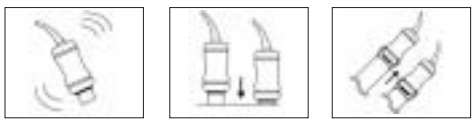


Fig. 1

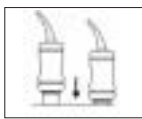


Fig. 2



Fig. 3

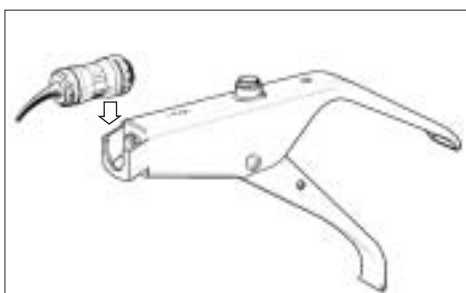


Fig. 4
Insert and fix securely. / Einsetzen und sichern. / Insérer et fixer correctement. / Inserire e fissare bene.

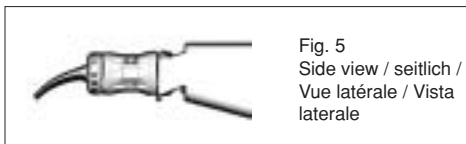


Fig. 5
Side view / seitlich / Vue latérale / Vista laterale



Fig. 6
Top view / von oben / Vue de dessus / Vista dall'alto

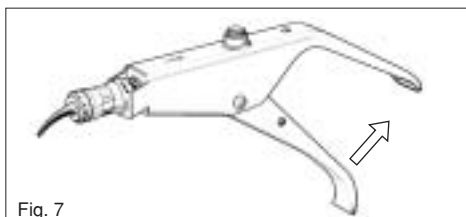


Fig. 7
2 priming strokes + 2 slow extruding strokes.
2 mal zum Vorbereiten, dann 2 mal langsam zum Applizieren betätigen.
2 premières pressions + 2 pressions "douces" pour l'extrusion
2 pressioni di innesco + 2 pressioni lente di erogazione

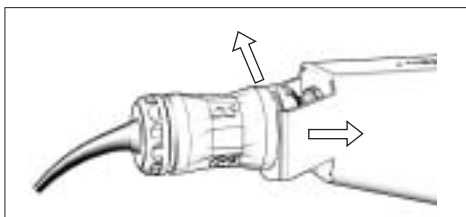


Fig. 8
Retract the plunger. / Kolben entlasten. / Rétracter le piston. / Arretare lo stantuffo.
Pull the capsule. / Kapsel entnehmen. / Retirer la capsule. / Tirare la capsula.

Capsule Applier IV

For use only by a dental professional in the recommended indications.

USE

Activation and dispensing of encapsulated GC cements.

DIRECTIONS FOR USE

1. Capsule activation
Before activation, shake the capsule or tap its side on a hard surface to loosen the powder (Fig. 1). Push the plunger of the capsule until it's flush with the main body (Fig. 2), place into the capsule applier and click the lever once (Fig. 3). The capsule is now activated.
2. Dispensing of mixed cement
a) After mixing in a mixer or amalgamator, insert and fix the capsule securely in the capsule holder (Fig. 4, 5, 6).
NOTE:
The capsule cannot be inserted if the plunger is extended. Retract the plunger by pressing the release button.
b) Make 2 strokes with lever to prime the capsule. Make the third stroke slowly to check if the cement is extruded in the nozzle. Direct the capsule nozzle into the restoration or prepared tooth cavity and make slowly the fourth stroke to allow smooth dispensing of the cement (Fig. 7). Avoid putting too much force onto the applier.

NOTE:

- 1) To adjust the direction of the nozzle, hold the applier with the capsule towards you and turn the capsule body.
 - 2) In case of difficulty in extrusion, remove the capsule and check the applier. If the applier is in good condition, replace with a new capsule.
3. Removal of the capsule
Press the release button to retract the plunger. Remove the used capsule from the applier by twisting and pulling upwards (Fig. 8).

CLEANING / DISINFECTING

Remove any remaining cement immediately from the applier. Clean the applier with a gauze soaked in alcohol or in an ultrasonic bath. In case of using chemical disinfectant / sterilizing agent, follow the manufacturer's instructions carefully.

NOTE:

When immersing the applier in the chemical disinfectant for a prolonged period of time, it is recommended to use a disinfectant solution which contains rust inhibitor.

STERILIZATION

The applier can be autoclaved at 121-134°C (250-273°F) for 10 to 30 minutes. Please follow manufacturer's instructions.

NOTE:

The operating (sterilizing and drying) temperature should not exceed 134°C (273°F), as this may cause deformation of the polyacetal parts.

CAUTION

1. Prior to use, sterilize the applier.
2. Take care not to get your hand or fingers caught between the lever and the grip.
3. In rare cases, the product may cause sensitivity in some people. If any such reactions are experienced, discontinue the use of the product and refer to a physician.

STORAGE

Keep GC Capsule Applier IV in a dry place away from high moisture to prevent from rusting.

PACKAGE

Capsule Applier IV - 1 piece

Prior to use, carefully read the instructions for use.

GB

Vor der Benutzung bitte die Gebrauchsanweisung gründlich lesen.

D

Capsule Applier IV

Nur zur Verwendung durch zahnmedizinisches Fachpersonal.

VERWENDUNGSZWECK

Aktivieren und Ausbringen von GC Zementen in Kapseln.

ANWENDUNG

1. Aktivieren der Kapsel
Vor dem Aktivieren, die Kapsel schütteln oder auf eine harte Oberfläche aufklopfen, um das Pulver zu lösen (Fig. 1). Den Kolben der Kapsel vollständig eindrücken (Fig. 2), die Kapsel in den Capsule Applier einlegen und dann den Auslösehebel noch einmal komplett betätigen (Fig. 3); die Kapsel ist nun aktiviert. Kapseln erst unmittelbar vor Anmischen und Gebrauch aktivieren!
2. Ausbringen des angemischten Zementes
a) Nach dem Anmischen des Zements in einem Kapselmischgerät die Kapsel wieder in den Capsule Applier einlegen (Fig. 4, 5 und 6).
ANM.:
Die Kapsel kann nicht eingelegt werden, wenn der Kolben des Capsule Appliers ausgefahren ist; diesen mit dem Freigabeknopf zunächst lösen.
b) Den Auslösehebel zweimal betätigen, um die Kapseln vorzubereiten. Anschließend einmal vorsichtig betätigen und kontrollieren, ob sich die Kapselspitze ordnungsgemäß mit dem Material füllt. Die Kapselspitze indie Präparation halten und vorsichtig das Material ausbringen (Fig. 7). Generell nicht zu viel Kraft im Umgang mit dem Capsule Applier anwenden.
ANM.:
1) Zum Ausrichten der Kapselspitze die Kapsel einfach vorsichtig im Capsule Applier drehen.
2) Bei Schwierigkeiten die Kapsel entnehmen und die Leichtigkeit des Capsule Applier prüfen. Wenn der Capsule Applier in Ordnung ist, eine neue Kapsel verwenden.
3. Entfernen der Kapsel
Den Löseknopf drücken um den Kolben zu entspannen und dann die Kapsel entnehmen (Fig. 8).

REINIGUNG / DESINFEKTION

Zementreste vom Capsule Applier schnellstmöglich entfernen. Der Capsule Applier kann mit einem alkoholgetränkten Tuch oder im Ultraschallbad gereinigt werden. Anwendung von chemischen Desinfektions- oder Sterilisationsmitteln gemäß den Angaben der Hersteller.

ANM.:

Bei Anwendung von chemischen Sterilisations- oder Desinfektionsmitteln sollten diese zum Schutz des Capsule Applier eine Rostschutzkomponente enthalten.

STERILISATION

Der Capsule Applier kann 10-30 Minuten lang mit 121-134°C autoklaviert werden. Bitte die Anweisungen des Geräteherstellers beachten.

ANM.:

Die Temperaturen beim Sterilisieren und Trocknen dürfen 134°C nicht überschreiten, da sonst die Formstabilität der Kunststoffteile nicht sichergestellt ist.

ACHTUNG

1. Vor der Benutzung den Capsule Applier sterilisieren.
2. Bei der Benutzung beachten, daß der Finger zwischen Griff und Abzughebel nicht eingeklemmt wird.
3. In seltenen Fällen kann eine Sensibilisierung durch das Produkt ausgelöst werden. In einem solchen Fall das Produkt nicht weiterverwenden und einen Mediziner aufsuchen.

AUFBEWAHRUNG

Den GC Capsule Applier IV an einem trockenen Platz aufbewahren, um einer Rostbildung vorzubeugen.

ABPACKUNG

Capsule Applier IV - 1 Stück

Avant toute utilisation, lire attentivement les instructions d'emploi.

F

Capsule Applier IV

Utilisation par des professionnels dentaires et selon les indications recommandées.

UTILISATION

Activation et application des ciments GC en Capsule.

MODE D'EMPLOI

1. Activation de la capsule
Avant activation, secouer la capsule ou tapoter sa face sur une surface dure pour détasser la poudre (Fig. 1). Pousser sur le piston de la capsule jusqu'à ce qu'il s'enfonce dans le corps de la capsule (Fig. 2), placez-la sur l'applicateur et cliquer une fois sur la poignée (Fig. 3). La capsule est alors activée.
2. Application du ciment mélangé
a) Après mélange dans un mixeur ou amalgamateur, insérer et fixer la capsule dans l'emplacement prévu (Fig. 4, 5, 6).
NOTE:
La capsule ne peut pas être mise en place si le piston est sorti. Rétracter le piston en appuyant sur le bouton de « remise à zéro ».
b) Actionner deux fois la poignée pour amorcer la capsule. Actionner doucement une troisième fois pour vérifier que le ciment s'extrait par son embout. Mettre l'embout de la capsule directement sur la cavité préparée ou la restauration et appuyer doucement une quatrième fois pour extraire le ciment (Fig. 7). Eviter d'appuyer trop fortement.
NOTE:
1) Pour ajuster la direction de l'embout, maintenir l'applicateur avec la capsule vers vous et tourner doucement le corps de la capsule.
2) En cas de difficulté à l'extrusion, retirer la capsule et vérifier l'applicateur. Si l'applicateur est prêt, remettre une nouvelle capsule.
3. Retrait de la capsule
Appuyer sur le bouton de remise à zéro pour rétracter le piston. Retirer la capsule utilisée de l'applicateur en tournant doucement dans le sens des aiguilles d'une montre (Fig. 8).

NETTOYAGE / DESINFECTION

Retirer immédiatement tous résidus de ciment de l'applicateur. Nettoyer l'applicateur avec de la gaze enduite d'alcool ou dans un bain à ultrasons. En cas d'utilisation d'agent chimique désinfectant ou stérilisant, suivre attentivement les instructions du fabricant.

NOTE:

Lors de l'immersion prolongée de l'applicateur dans une solution chimique désinfectante, il est recommandé d'utiliser une solution avec un inhibiteur de rouille.

STERILISATION

L'applicateur est autoclavable à 121-134°C (250-273°F) pendant 10 à 30 minutes. Veuillez suivre les instructions du fabricant.

NOTE:

La température de l'opération (stérilisation et séchage) ne doit pas excéder 134°C (273°F). Cela pourrait entraîner la déformation des parties en polyacetal.

PRECAUTIONS

1. Avant toute utilisation, stériliser l'applicateur.
2. Faites attention de ne pas coincer votre main et vos doigts entre la poignée et la gâchette.
3. Dans de rares cas, ce produit peut entraîner une sensibilisation. Si de telles réactions sont observées, cesser d'utiliser ce produit et consulter un médecin.

CONSERVATION

Conserver le GC Capsule Applier IV dans un endroit sec loin de toute trace d'humidité pour éviter tout risque de rouille.

CONDITIONNEMENT

Capsule Applier IV - 1 pièce

Leggere attentamente le istruzioni prima dell'uso.

I

Capsule Applier IV

Per uso esclusivamente professionale odontoiatrico nelle indicazioni raccomandate.

USO

Attivazione ed erogazione dei cementi GC confezionati in capsula.

ISTRUZIONI PER L'USO

1. Attivazione della capsula
Prima di attivare la capsula, agitarla o battere un lato su una superficie rigida per staccare la polvere dalle pareti (Fig. 1). Premere lo stantuffo della capsula fino a quando è a filo con il corpo principale (Fig. 2), quindi porre la capsula nell'applicatore apposito e far fare uno scatto alla leva (Fig. 3). Ora la capsula è attivata.
2. Erogazione del cemento attivato
a) Dopo aver miscelato il cemento con un miscelatore o un amalgamatore, inserire e fissare bene la capsula nel portacapsula (Fig. 4, 5, 6).
NOTA:
Non è possibile inserire la capsula con lo stantuffo estratto. Per estrarre lo stantuffo, premere il pulsante di sgancio.
b) Premere due volte la leva per innescare la capsula. Premere lentamente la leva una terza volta per controllare che il cemento fuoriesca dall'ugello. Posizionare l'ugello della capsula nel restauro o nella cavità dentale preparata e premere lentamente una quarta volta per estrarre uniformemente il cemento (Fig. 7). Evitare di premere l'applicatore con troppa forza.
NOTA:
1) Per regolare la direzione dell'ugello, tenere l'applicatore con la capsula rivolto verso di voi e ruotare il corpo della capsula.
2) Nel caso in cui risultasse difficile erogare il cemento, togliere la capsula e controllare l'applicatore. Se l'applicatore è in buone condizioni, sostituire la capsula con una nuova.
3. Rimozione della capsula
Premere il pulsante di sgancio per far arretrare lo stantuffo. Estrarre la capsula usata dall'applicatore ruotandola e tirandola verso l'alto (Fig. 8).

PULIZIA / DISINFEZIONE

Eliminare dall'applicatore tutto il cemento eventualmente residuo. Pulire l'applicatore con una garza imbevuta di alcol o tramite bagno in ultrasuoni. Se si usa un disinfettante o uno sterilizzante chimico, osservare scrupolosamente le istruzioni del produttore.

NOTE:

Quando si desidera lasciare immerso l'applicatore nel disinfettante chimico per un periodo di tempo prolungato, si raccomanda di utilizzare una soluzione disinfettante contenente antiruggine.

STERILIZZAZIONE

L'applicatore può essere sterilizzato in autoclave a 121-134°C (250-273°F) per un periodo compreso tra 10 e 30 minuti. Seguire le istruzioni del produttore.

NOTE:

La temperatura operativa (per la sterilizzazione e l'asciugatura) non dovrebbe superare i 134°C (273°F). Se si supera tale temperatura, le parti in poliacetale potrebbero deformarsi.

AVVERTENZE

1. Sterilizzare l'applicatore prima dell'uso.
2. Fare attenzione ad evitare di pizzicare la mano o le dita tra la leva e il manico.
3. In rari casi il prodotto può provocare sensibilizzazione in alcuni soggetti. Se si verificano reazioni di questo genere, interrompere l'uso del prodotto e consultare un medico.

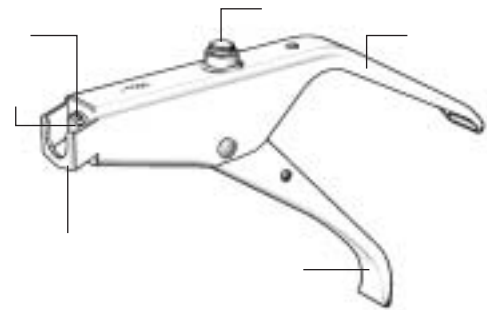
STOCCAGGIO

Conservare GC Capsule Applier IV in un luogo asciutto e in assenza di tenori elevati di umidità per evitare che arrugginisca.

CONFEZIONI

Capsule Applier IV - 1 pezzo

COMPONENTES / COMPONENTEN / KOMPONENTER / DELARNA



Tapa de la cápsula (Polycetal) / Capsulebuffer (Kunststof) / Kapsel låg (Polyacetal) / Kapselskydd (Polyacetal)

Émbolo (acero inoxidable) / Aandrukstift (roestvrij staal) / Stempel (rustfri stål) / Kolv (Rostfritt stål)

Sostenedor de la cápsula (acero inoxidable) / Capsule houder (roestvrij staal) / Kapsel holder (rustfri stål) / Kapselhållare (Rostfritt stål)

Botón de soltar (Polycetal) / Ontgrendelknop (Kunststof) / Udløsesr knap (Polyacetal) / Frigöringsknapp (Polyacetal)

Mango (acero inoxidable) / Greep (roestvrij staal) / Grib (rustfri stål) / Grepp (Rostfritt stål)

Palanca (acero inoxidable) / Hendel (roestvrij staal) / Håndtag (rustfri stål) / Avtryckare (Rostfritt stål)



Fig.1

Fig.2

Fig.3

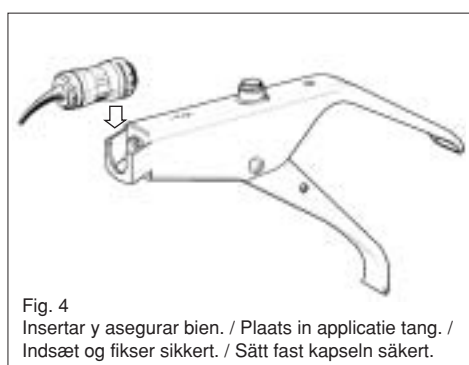


Fig. 4

Insertar y asegurar bien. / Plaats in applicatie tang. / Indsæt og fikser sikkert. / Sätt fast kapseln säkert.

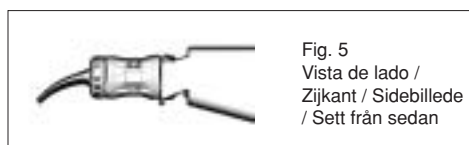


Fig. 5

Vista de lado / Zijkant / Sidebillede / Sett från sedan



Fig. 6

Vista de la cápsula / Bovenkant / Billed fra oven / Sett ovanifrån

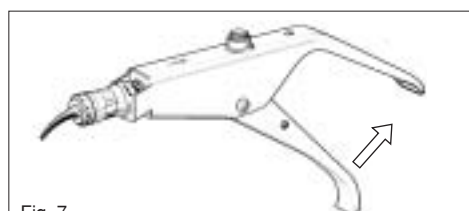


Fig. 7

2 golpes para cebar+ 2 vaciado lento
2 knepen vooraf + 2x langzaam verder knippen
2 forberedende klik + 2 langsomme klik der trykker cementen ud
2 utslag på pistolen för att föra fram cementet i kapseln + 2 utslag för att applicera

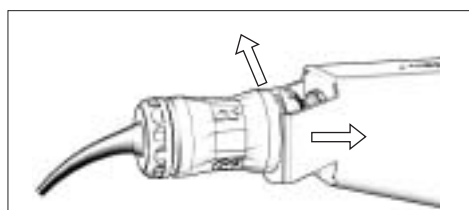


Fig. 8

Retractar el émbolo. / Intrekken aandrukstift. / Udløsning af stempel. / Frigör kolven.
Tirar la cápsula. / Trek de capsule. / Træk kapseln op. / Dra kapseln uppåt.

Capsule Applier IV

Sólo para uso de profesionales dentales con las indicaciones recomendadas.

USO

Para activar y vaciar los cementos GC encapsulados.

INSTRUCCIONES DE USO

1. Activación de la cápsula
Antes de activar la cápsula, hay que moverla o darle un golpecito sobre una superficie dura para que se suelte el polvo (Fig. 1). Empujar el émbolo de la cápsula hasta que se nivele a la parte principal (Fig. 2), poner el émbolo en el aplicador de la cápsula y apretar la palanca (Fig. 3). Ahora, está la palanca activada.

2. Vaciado del cemento mezclado
a) Después de haberlo mezclado en la licuadora o amalgador, insertar y asegurar bien la cápsula en el sostenedor de la cápsula (Fig. 4, 5, 6).

NOTA:

Si el émbolo está prolongado y no nivelado, la cápsula no se puede insertar. Retractor el émbolo presionando el botón de soltar.
b) Dar 2 golpes con la palanca para cebar (preparar) la cápsula. Dar el tercer golpe despacio para controlar si el cemento está saliendo de la boquilla. Poner la boquilla de la cápsula, directamente, en la restauración o en la cavidad preparada del diente y dar el cuarto, golpe, lentamente, para que salga el cemento (Fig. 7). Hay que evitar poner mucha fuerza en el aplicador.

NOTA:

1) Para ajustar la dirección de la boquilla, mantener el aplicador con la cápsula en su dirección, y gire el cuerpo de la cápsula.
2) En caso que sea difícil la extrusión, hay que quitar la cápsula y controlar el aplicador. Si el aplicador está en buenas condiciones, poner una nueva cápsula.
3. Retiro de la cápsula
Presionar el botón de soltar para retractar el émbolo. Quitar la cápsula usada del aplicador girándola y tirándola hacia arriba (Fig. 8).

LIMPIEZA / DESINFECCIÓN

Quitar inmediatamente todo resto de cemento del aplicador. Limpiar el aplicador con una gaza húmeda con alcohol o en un baño ultrasónico. En caso que se use un desinfectante químico/ agente estirilizador, siga las instrucciones del fabricante cuidadosamente.

NOTA:

Cuando se sumerge el aplicador en un desinfectante químico durante un período prolongado de tiempo, se recomienda usar una solución desinfectante que contenga inhibidor de corrosión.

ESTERILIZACIÓN

El aplicador puede ser tratado en autoclave a 121-134°C (250-273°F) durante 10 a 30 minutos. Siga, por favor, las instrucciones del fabricante.

NOTA:

La temperatura operadora (esterilización y secado) no debe sobrepasar los 134°C (273°F), ya que podría causar deformaciones en las partes de poliacetal.

PRECAUCIÓN

1. Hay que esterilizar el aplicador antes de usarlo.
2. Ponga cuidado de no prensar sus dedos o su mano entre la palanca y el mango.
3. El producto puede, en raros casos, causar sensibilidad en algunas personas. Si se experimentan alguna de estas reacciones, hay que interrumpir el uso del producto y consultar a un médico.

ALMACENAMIENTO

Mantener el Capsule Applier IV en un lugar seco y lejos de lugares húmedos para prevenir la corrosión.

ENVASE

Capsule Applier IV - 1 pieza

Antes de usar, por favor, leer cuidadosamente las instrucciones de uso.

E

Capsule Applier IV

Alleen te gebruiken door tandheelkundig gekwalificeerden in de vermelde toepassingen.

GEBRUIK

Het activeren en verwerken van GC glasionomeercement capsules.

GEbruIKSAANWIJZING

1. Activeren van de capsule
Schud of tik de capsule met de zijkant op het werkblad om de poeder in de mengkamer los te maken (Fig. 1). Druk vervolgens de knop van de capsule in (Fig. 2). Plaats daarna de capsule in de applicatie tang en haal één keer (langzaam en gelijkmatig) de hendel volledig over (Fig. 3). De capsule is nu geactiveerd.
2. Spuiten van het mengende cement
a) Plaats, na het mengen in schudmachine, de capsule correct in de applicatie tang (Fig. 4, 5, 6).

OPMERKING:

De capsule past niet in de applicatie tang wanneer de aandrukstift uitsteekt. Druk op de ontgrendelknop om de aandrukstift in te trekken.
b) Knijp de hendel 2 tot 3 keer in tot het cementmengsel in de tip zichtbaar wordt. Plaats de tip in de preparatie en knijp de hendel langzaam verder in, zodat het cementmengsel gelijkmatig in de caviteit stroomt (Fig. 7). Druk de hendel van de applicatie tang niet te krachtig in om blokkeren te voorkomen.

OPMERKING:

1) De tiprichting kunt u veranderen door de capsule in de tang linksom of rechtsom te draaien.
2) Verwijder, in geval van problemen bij het leegspuiten, de capsule en controleer de applicatie tang. Indien de applicatie tang geen mankementen vertoont, plaats een nieuwe geactiveerde capsule.
3. Verwijderen van capsule
Druk de ontgrendelknop in, zodat de aandrukstift terugschiet. Verwijder de gebruikte capsule door deze naar boven te trekken en gelijktijdig te draaien (Fig. 8).

REINIGING / DESINFECTEREN

Verwijder alle cementresten onmiddellijk van de applicatie tang. Maak de tang schoon met een in alcohol gedrenkte doek of d.m.v. een ultrasonisch bad. In geval van gebruik van een chemische desinfectans / sterilisatie product, volg de gebruiksaanwijzing van de desbetreffende fabrikant zorgvuldig.

OPMERKING:

Wanneer de applicatie tang gedurende lange tijd ondergedompeld wordt in een chemische desinfectans, wordt aanbevolen gebruik te maken van een desinfecterende oplossing welke een roestbescherming bevat.

STERILISATIE

De applicatie tang kan worden gesteriliseerd in een autoclaaf op 121-134°C (250-273°F) gedurende 10 tot 30 minuten. Volg hierbij de gebruiksaanwijzing van de desbetreffende fabrikant.
OPMERKING:
De temperatuur tijdens het steriliseren en drogen mag niet hoger zijn dan 134°C (273°F), anders is het risico aanwezig dat de kunststof onderdelen van de tang vervormen.

LET OP

1. Voor gebruik de applicatie tang steriliseren.
2. Zorg ervoor dat hand of vingers niet klem komen te zitten tussen de greep en de hendel.
3. In uitzonderlijke gevallen kan dit product een allergische reactie opwekken. Is dit het geval, stop dan onmiddellijk met het gebruik en consulteer een arts.

OPSLAG

Bewaar de Capsule Applier IV in een droge omgeving ter voorkoming van roest.

VERPAKKING

Capsule Applier IV - 1 stuk

Lees voor gebruik zorgvuldig de gebruiksaanwijzing.

NL

Capsule Applier IV

Kun til anvendelse af tandlager til de i denne brugsanvisning beskrevne indikationer.

ANVENDELSE

Aktivering og dispensering af GC's cementer i kapsler.

BRUGSANVISNING

1. Kapsel aktivering
Før aktivering, ryst kapslen og bank den let imod en hård flade for at løse pulveret (Fig. 1). Tryk stemplet på kapslen ind til det er i niveau med selve kapslens bund (Fig. 2), placer nu kapslen i applieren og klik 1 gang med håndtaget (Fig. 3). Kapslen er nu aktiveret.
2. Dispensering af blandet cement.
a) Efter miksing i en kapselmikser eller amalgamator, indsæt og fixer kapsler sikkert i kapselholderen (Fig. 4, 5, 6).

NOTE:

Kapslen kan ikke sættes i applieren, hvis stemplet er fremme. Udløs stemplet ved at trykke på udløserknappen.
b) Tag 2 klik med håndtaget for at gøre kapslen klar. Tag det tredje klik meget langsomt for at checke at cementen kommer ud i spidsen på kapslen. Placer kapslens spids i restaureringen eller den præparerede kavitet og klik forsigtigt fjerde gang, således at cementen kommer langsomt ud af kapslen (Fig. 7). Undgå at trykke for hårdt på applieren.

BEMÆRK:

1) For at justere retningen på spidsen, hold applieren med kapslen imod dig selv og drej kapslens krop.
2) I tilfælde, hvor det er vanskeligt at få noget materiale ud, så fjern kapslen og check applieren. Hvis applieren virker, så prøv med en ny kapsel.
3. Fjernelsen af kapslen
Tryk på udløserknappen for at udløse stemplet. Fjern den brugte kapsel fra applieren ved at trække den opad (Fig. 8).

RENGØRING / DISINFIKATION

Fjern straks overskydende cement fra applieren. Rens applieren med gage dyppet i alkohol eller kom den i et ultralyds bad. I de tilfælde hvor der anvendes kemiske desinfektionsmidler / sterilisations væsker, så følges producentens brugsanvisning omhyggeligt.
BEMÆRK:
Ved placering af applieren i kemiske desinfektionsmidler over en længere periode, så anbefales det at anvende væsker der indeholder rustbeskyttelsesmidler.

STERILISATION

Applieren kan autoklaveres ved 121-134°C (250-273°F) i 10 til 30 minutter. Følg venligst producentens vejledning.
BEMÆRK:
Sterilisations og tørre temperatur må ikke overstige 134°C (273°F), idet dette kan deformere de polyacetal beklædte dele.

BEMÆRK

1. Steriliser applieren før anvendelse.
2. Pas på ikke, at få hånd eller fingre i klemme mellem håndtag og grip.
3. I sjældne tilfælde kan der forekomme sensitivitetets problemer ved visse patienter. Hvis sådanne reaktioner ses, så afbrydes behandlingen og der søges lægehjælp.

OPBEVARING

Capsule Applier IV på et tørt sted, væk fra høj fugtighed som foranledige rustdannelse.

PAKNING

Capsule Applier IV - 1 stk.

Læs venligst brugsvejledningen gennem før brug.

DK

Capsule Applier IV

Produkten skall endast användas av tandvårdsutbildad personal inom det rekommenderade användningsområdet.

ANVÄNDNING

För aktivering och applicering av cementen i fördoserade kapslar från GC.

BRUKSANVISNING

1. Aktivering av kapsel
Innan aktivering, skaka kapseln eller knacka dess sida i bordet för att lossa pulvret (Fig. 1). Tryck in aktiveringsknappen på kapseln så att den försvinner in i kapselns kropp (Fig. 2), placera den sedan i pistolen och klicka fram avtryckaren en gång (Fig. 3). Kapseln är nu aktiverad.
2. Applicering av blandat cement
a) Efter blandning, sätt in samt fixera kapseln säkert i pistolens kapselhållare (Fig. 4, 5, 6).

NOTERA:

Kapseln kan inte sättas på sin plats ifall kolven sticker ut. Frigör kolven med den avsedda knappen på pistolen.
b) Gör 2 utslag på avtryckaren för att komprimera cementet längst fram i kapseln. Gör det ytterligare försiktigt en gång för att kontrollera att cementet pressas ut ur spetsen. Rikta kapselspetsen in i kavitetsöppningen, håll den på kavitetsbotten och gör nu det fjärde utslaget försiktigt på avtryckaren. Cementet kommer nu att appliceras på ett korrekt sätt. (Fig. 7). Undvik överdriven kraft på pistolen i samband med applicering.

NOTERA:

1) För att justera spetsens riktning, håll pistolen mot dig och rikta kapselkroppen som du önskar.
2) Ifall det skulle vara svårt att dispensera från kapseln, avlägsna kapseln och kontrollera funktionen på pistolen. Ifall du inte kan upptäcka några fel, ersätt med ny kapsel.
3. Att ta bort kapseln
Tryck på frigöringsknappen för att dra tillbaka pistolens kolv. Avlägsna den använda kapseln från pistolen genom att snurra kapseln samt dra uppåt (Fig. 8).

RENGÖRING / DESINFEKTION

Avlägsna omedelbart kvarvarande cement från pistolen. Rengör densamma med alkohol eller i ett ultraljudsbad. Ifall kemisk sterilisering används, följ bruksanvisningen från den gällande producenten.

NOTERA:

När pistolen ligger i en kemisk desinficeringsvätska under en längre tid rekommenderar vi att vätskan ska innehålla rostskyddsämnen.

STERILISERING

Pistolen kan autoklaveras vid 121-134°C (250-273°F) från 10 till 30 minuter. Följ gällande tillverkarens bruksanvisning.
NOTERA:
Den högst tillåtna temperaturen under autoklavering är 134°C (273°F). Ifall högre temperatur uppnås kan det orsaka deformation av delarna gjorda i polyacetal.

VIKTIGT

1. Innan användning, autoklavera pistolen.
2. Var försiktig så att fingrar inte kläms mellan greppet och avtryckaren.
3. I sällsynta fall kan produkten orsaka sensibilitet för vissa individer. Ifall sådana symptom skulle uppkomma, upphör att använda produkten och uppsök läkarvård.

FÖRVARING

Förvara Capsule Applier IV på torr plats. Fuktig miljö kan medföra att den rostar.

FÖRPACKNING

Capsule Applier IV - 1 styck

GC

DISTRIBUTED BY
GC CORPORATION
76-1 Hasunuma-cho, Itabashi-ku, Tokyo 174-8585, Japan
GC EUROPE N.V.
Research-Park, Interleuvenlaan 13, B-3001 Leuven, Belgium
TEL: +32 16 39 80 50
GC AMERICA INC.
3737 West 127th Street, Alsip, IL 60803 U.S.A.
TEL: +1-708-597-0900
GC ASIA DENTAL PTE. LTD.
19 Loyang Way, #06-27 Singapore 508724
TEL: +65 6546 7588

MANUFACTURED BY
Yukadenshi Company Limited
31-19, Shiba 5-chome, Minato-ku, Tokyo, 108-0014, Japan

