

# Score<sup>®</sup>

experts in seating

# Score Apical

handleiding  
manual  
gebrauchsanweisung



dental



medical



industry



office



# score, dan zit je goed!

## Raadpleeg voor gebruik van de stoel de handleiding

- Het product is voorzien van een onbeschadigde en originele productsticker. Deze productsticker mag niet verwijderd worden van de kap
- Bewaar deze handleiding goed
- Gebruik de stoel niet buitenshuis
- Rijd niet met de stoel over kabels en/of snoeren heen
- Gebruik de stoel niet om op te staan
- Gebruik de stoel niet wanneer deze beschadigd is
- Gebruik de stoel niet wanneer de stoffering beschadigd is
- Meld ongebruikelijke slijtage onmiddellijk bij jouw Score B.V. dealer of Score B.V. leverancier

### Transportschade

Bij transportschade dient de vrachtbrief van een aantekening te worden voorzien, om de schade te kunnen verhalen. Meld ongebruikelijke slijtage onmiddellijk bij jouw Score B.V. dealer of Score B.V. leverancier.

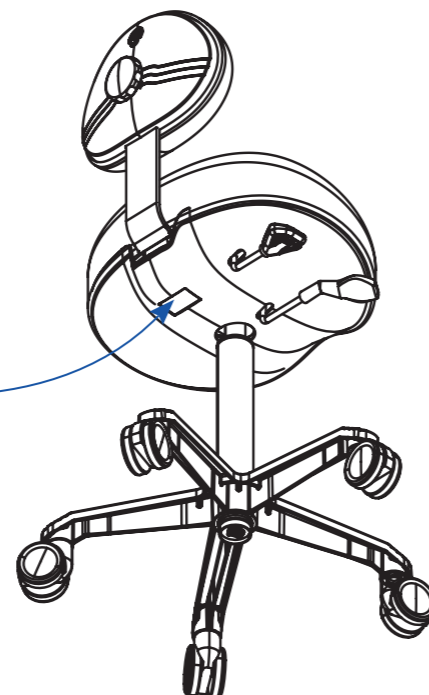
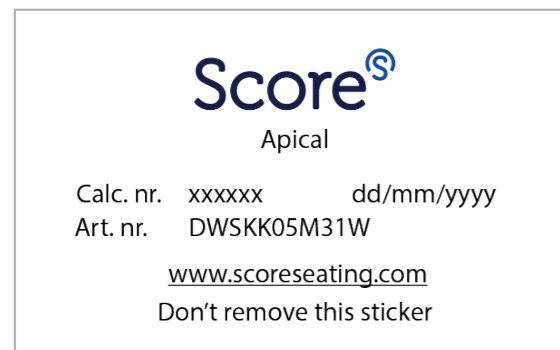
### Retouren

Mits de producten onbeschadigd en in de originele verpakking geretourneerd worden, crediteren wij de factuur op geretourneerde producten. De kosten van het retour zenden van proefplaatsingsproducten zijn voor eigen rekening. Reclamaties dienen binnen 48 uur na ontvangst van goederen schriftelijk gemeld te worden. Goederen mogen alleen geretourneerd worden onder vermelding van een Score retournummer (RMA). Deze dien je bij Score aan te vragen.

### Leveringsvoorwaarden

Op al onze huidige en toekomstige offertes, opdrachten en overige overeenkomsten zijn van toepassing de METAALUNIEVOORWAARDEN, gedeponeed 1 januari 2014 ter Griffie van de Rechtbank te Rotterdam. Deze voorwaarden zijn te raadplegen op onze website scoreseating.nl en worden op verzoek toegezonden. Voor zover de (algemene) voorwaarden op deze pagina strijdig zijn met de METAALUNIEVOORWAARDEN prevaleren de voorwaarden op deze pagina.

## productsticker



# productinformatie

Dit product is ontwikkeld conform ISO 7493:2006.

De stoel biedt een zo ergonomisch mogelijke zittende werkhouding aan voor de tandarts gedurende dentale werkzaamheden.

De vorm van de zitting biedt voor de tandarts een optimale zitpositie waarbij de benen licht gespreid zijn en een actieve zithouding bewerkstelligt kan worden door de lichte afloop aan de voorkant.

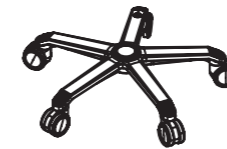
De stoel is voorzien van een bekkensteun welke helpt voorkomen van het inzakken van je zithouding, zodat je ook na langere behandelingstijden gemakkelijker met een rechte rug zult blijven zitten.

Altijd is het belangrijk om regelmatig te staan, te bewegen en te sporten buiten werktijden voor een gezonder spierkorset en voor herstellen van belaste spieren.

## onderdelen



Gasveer



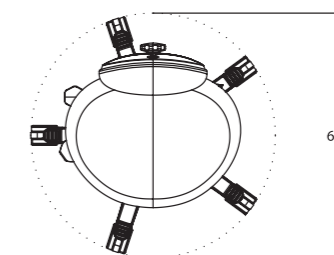
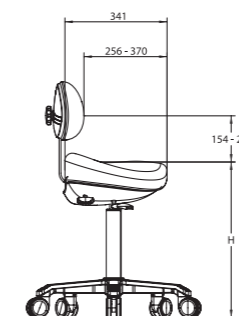
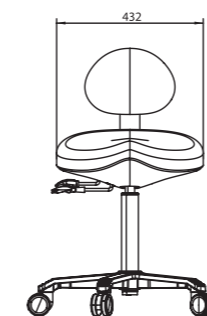
Kruisvoet (gemonteerd met zwenkwielen)



Bovendeel (gemonteerd met zitting, bekkensteun en verstelbedieningen)



## afmetingen



### Zithoogtebereik

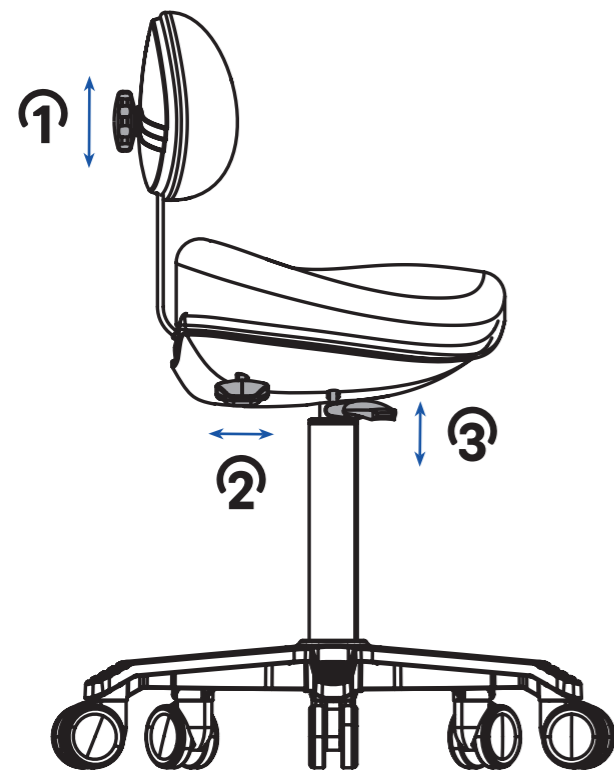
De bereikbare zithoogtes is afhankelijk van het middenstuk. Als je niet meer weet welk middenstuk jouw stoel heeft, dan kan je deze terugvinden in het calculatienummer op de productsticker op jouw product.

Twee voorlaatste cijfers van artikelnummer	Minimale zithoogte (H)	Maximale zithoogte (H)
25	443	582
31	520	716
37	594	848

## montage

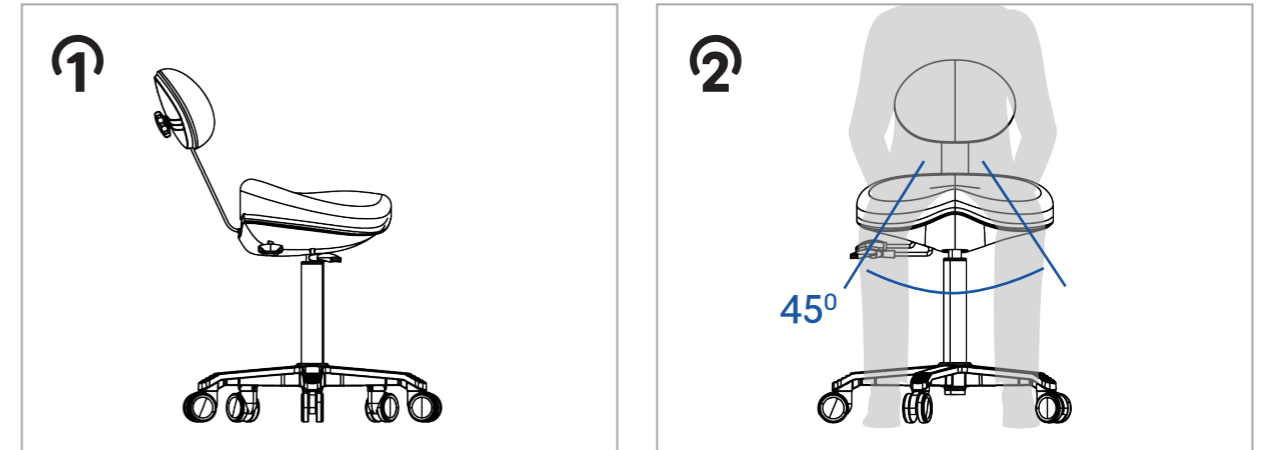


## verstellingen



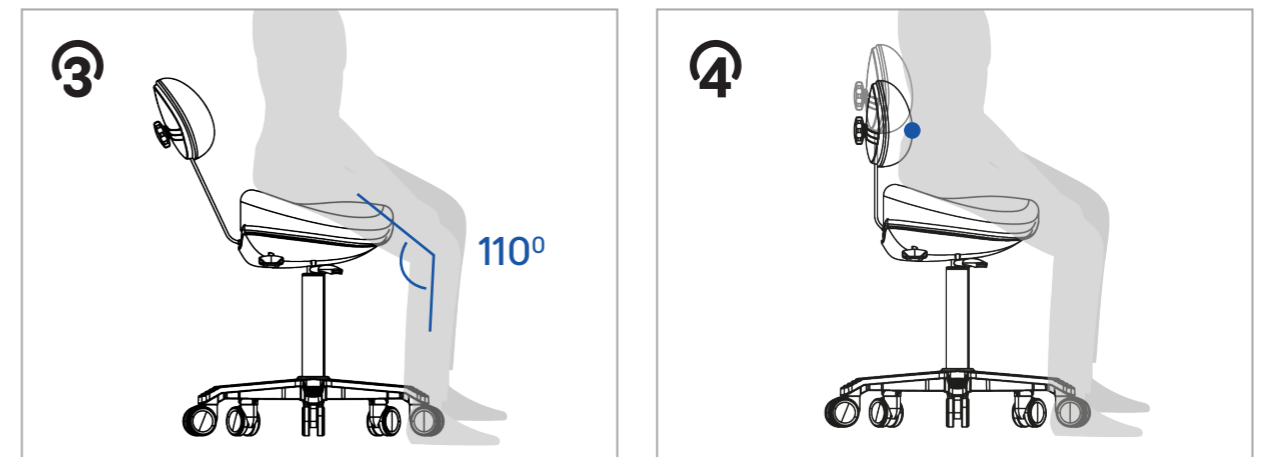
- 1 Draai de hoogteverstellingsknop los om de bekkensteun naar onderen of naar boven te verschuiven.
- 2 Trek de bekkensteun hoekverstelling naar boven om de bekkensteun naar voren of naar achteren te positioneren.
- 3 Trek de zithoogteverstelling naar boven om de zithoogte naar beneden of naar boven te verstellen.

## gebruiksaanwijzing



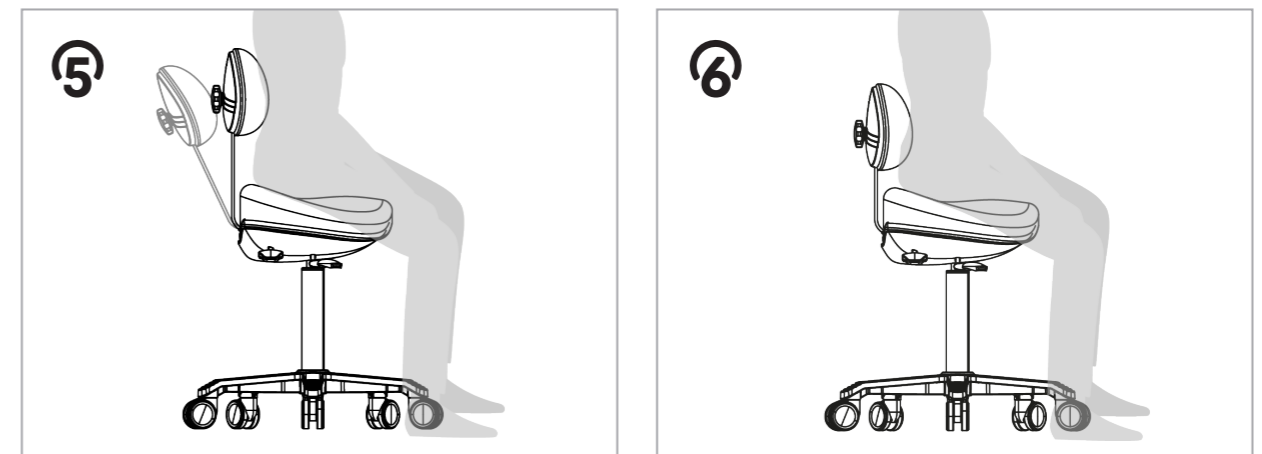
1 Stel de bekkensteun in zodat deze volledig naar achteren staat.

2 Neem plaats op de stoel, met de benen licht gespreid (ongeveer 45 graden ten opzichte van elkaar).



3 Stel de hoogte van de stoel in, zodat de bovenbenen een hoek van ongeveer 110 graden maken met de onderbenen.

4 Stel de hoogte van de bekkensteun af zodat het voorste punt van de steun ten hoogte van de broekriem zit.



5 Stel de diepte van de bekkensteun af zodat het voorste punt van de steun contact maakt met je onderrug.

6 Let op: zorg dat de bekkensteun contact maakt en geen druk geeft.

## schoonmaakinstructies

### Schoonmaken kunststofdelen en onderstel

De kunststofdelen, het kruispoot en eventueel de wielen reinigen met een vochtige doek, eventueel voorzien van een mild reinigingsmiddel zonder schuurmiddel. Nadrogen met een droge doek. De zuigerstang van de gasveer (hoogteverstelling) nooit afnemen met water of een ander reinigingsmiddel.

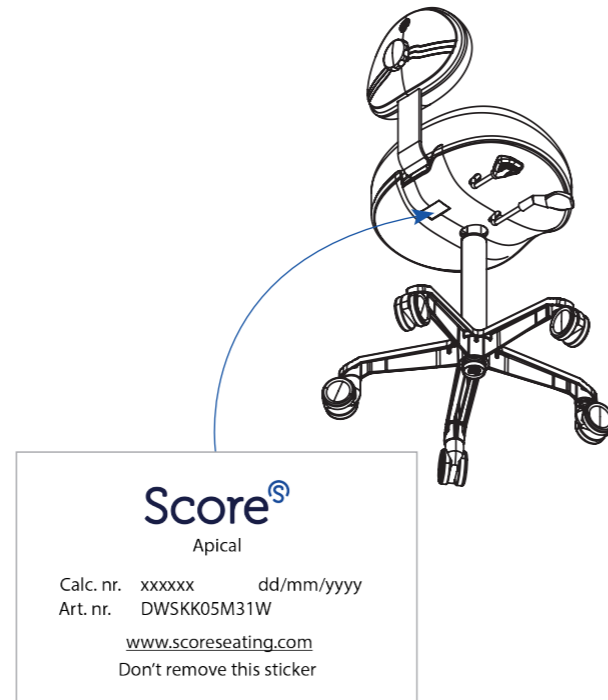
### Schoonmaken stoffering

De reinigings- en desinfectievoorschriften zijn gebaseerd op de eigenschappen van de desbetreffende stoffering. De stoffering is te identificeren aan de hand van het artikelnummer op de productsticker. Als het artikelnummer als DWSK staat, betreft de stoffering Stamskin Top. Als het artikelnummer als DWSDKL staat, betreft de stoffering DKL.

### Stamskin

Stamskin kan je het beste reinigen met Stamskin cleaner. Ook kan je kiezen voor een milde zeep welke vrij is van zuren (geen afwasmiddel gebruiken), chloriden of alcohol. Breng het schoonmaakmiddel aan en wrijf het voorzichtig in met een borstel. Let op dat je niet een te hard borsteltje of de schuurzijde van een spons gebruikt, ter voorkomen van het beschadigen van de stoffering. Verwijder de achtergebleven residuen met een droge doek.

Ter desinfectie kan de stoel worden afgenomen met een doekje met alcoholoplossing. Nawassen met schoon water en vervolgens goed droog maken.



### DKL

Schoonmaken met een zachte spons en lauw-warm water, vervolgens drogen met een doek. Geen reinigingsmiddelen gebruiken.

Ter desinfectie geen alcohol gebruiken. Voor het desinfecteren van het kunstleer kunt u proPad doekjes van DKL gebruiken.

## onderhoud

Controleer het product periodiek op werking en op beschadigingen. Periodieke controle draagt bij aan een langere levensduur en een probleemloos gebruik. Een verminderde functionaliteit kan duiden op toekomstige problemen. Is een onderdeel beschadigd of is de werking minder goed? Neem dan contact op met je Score B.V. dealer of Score B.V. leverancier

De Score Apical is ontworpen en getest voor een normaal gebruiksduur van tien jaar. De garantie op het product is vijf jaar. Het product dient te zijn voorzien van een productsticker (aan de onderkant van de

zitkap). Hierop staat het calculatienummer van het product. Als er geen label op het product aanwezig is, vervalt de garantie op het product. Bij beschadiging of foutieve verwijdering van het label, neem onmiddellijk contact op met de Score B.V. dealer of Score B.V. leverancier van dit product.

Controleer het volledige product minimaal eenmaal per jaar op de werking en beschadigingen. Beschadigde onderdelen dienen vervangen te worden. Voor reparatie en/of vervanging van onderdelen, neem contact op met je Score B.V. leverancier van jouw product.

# you'll be sitting pretty with Score!

## Consult the chair's manual before use

- The product has an intact and original product sticker. This product sticker may not be removed from the underside of the seat
- Keep the manual in a safe place
- Do not use the chair outdoors
- Do not roll the chair over cables and/or cords
- Do not stand on the chair
- Do not use the chair if it is damaged
- Do not use the chair if the upholstery is damaged
- Report any abnormal wear and tear to your Score B.V. dealer or Score B.V. supplier immediately

### Transport damage

In the case of transport damage and to claim any damages, the consignment note must be provided with a remark. Report any abnormal damage to your Score B.V. dealer or Score B.V. supplier immediately.

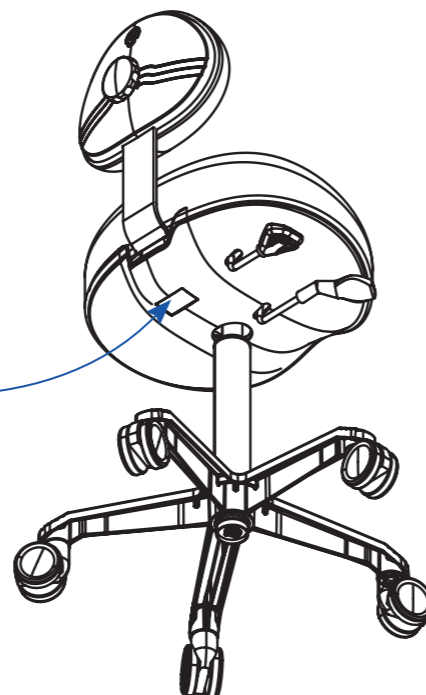
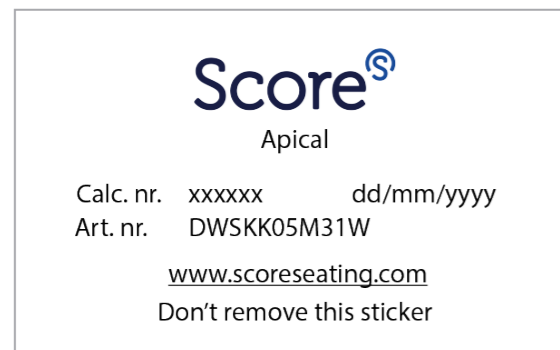
### Returns

Provided the products are returned undamaged and in the original packaging, we will credit the invoice for the returned products. You bear the postage costs for returning any trial products. Claims must be reported in writing within 48 hours of receipt of goods. Goods may only be returned if they are accompanied by a Score return number (RMA). This RMA must be requested from Score.

### Delivery terms and conditions

The METAALUNIE TERMS AND CONDITIONS, filed on 1 January 2014 at the Registry of the Court in Rotterdam, apply to all our current and future offers, orders and other agreements. These terms and conditions can be consulted on our website [scoreseating.com](http://scoreseating.com) and will be sent on request. Insofar as the (general) terms and conditions on this page conflict with the METAALUNIE TERMS AND CONDITIONS, the terms and conditions on this page will take precedence.

## product sticker



## product information

This product has been developed in accordance with ISO 7493:2006.

The chair provides the most ergonomic possible sitting posture for the dentist during dental work.

The shape of the seat offers the dentist an optimal sitting position in which the legs are slightly spread and an active sitting position can be achieved thanks to the gradual slope at the front.

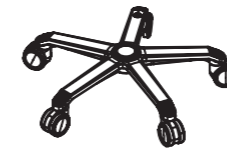
The chair is equipped with a pelvic support that helps prevent slouching and makes it easier to sit with a straight back even during longer treatment sessions.

It's always important to stand up and move about from time to time and also to exercise regularly outside working hours to promote a healthier muscle corset and repair other overworked muscles.

## parts



Gas spring



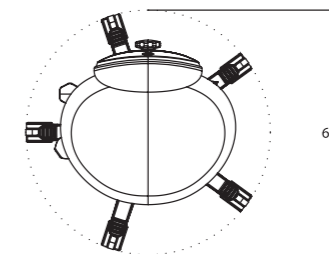
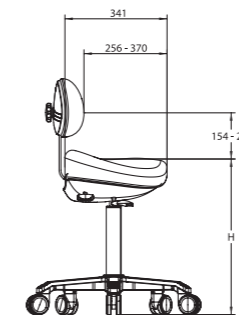
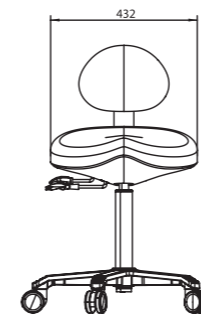
Base (mounted on castors)



Upper part (assembled with seat, pelvic support and setting controls)



## measurements

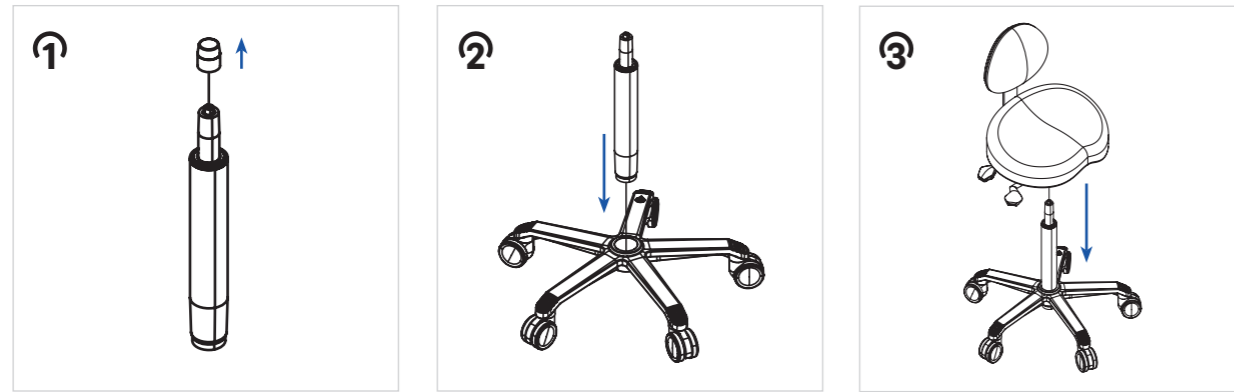


### The seat height range

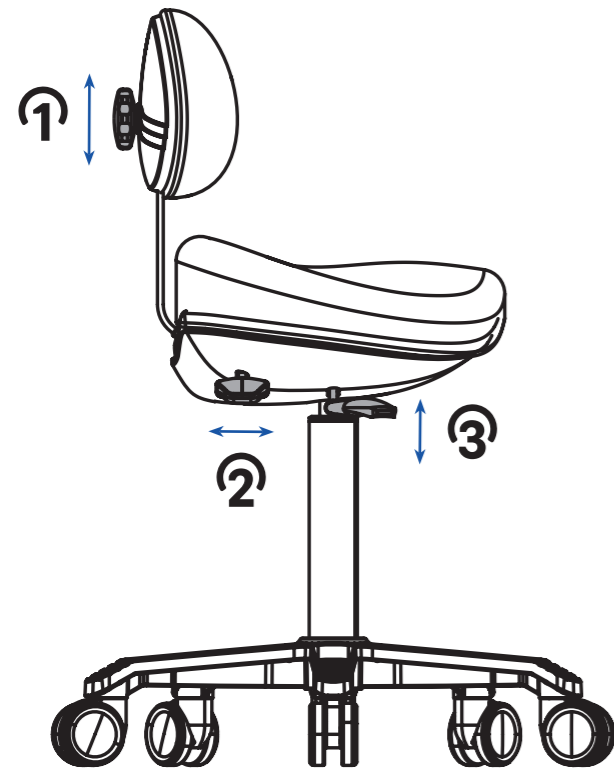
The seat height range depends on the centre section of the chair. See the two second to last digits in the article number for the centre section in question:

The two second to last digits in the article number	Minimum sitting height (H)	Minimum sitting height (H)
25	443	582
31	520	716
37	594	848

## assembly

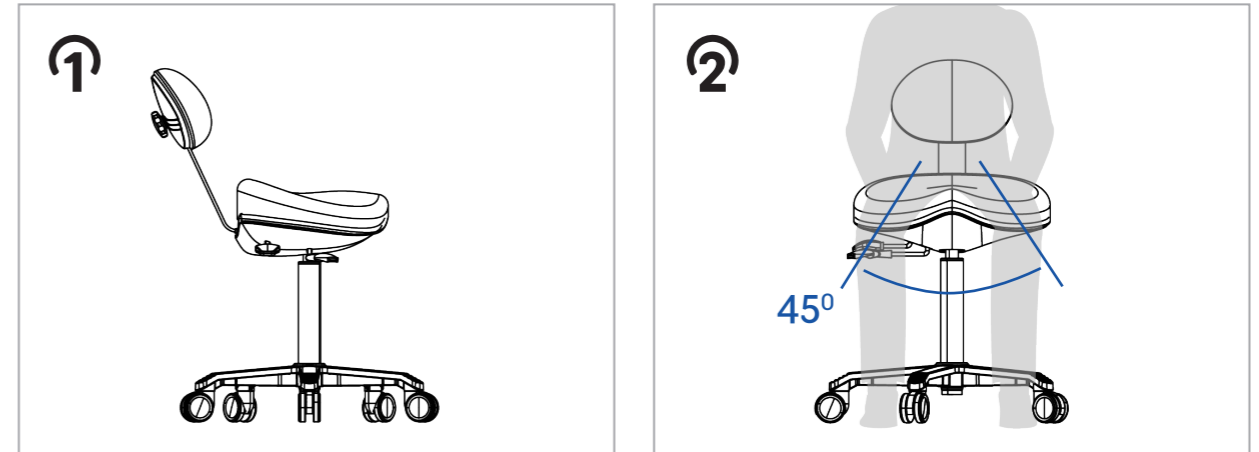


## adjustments



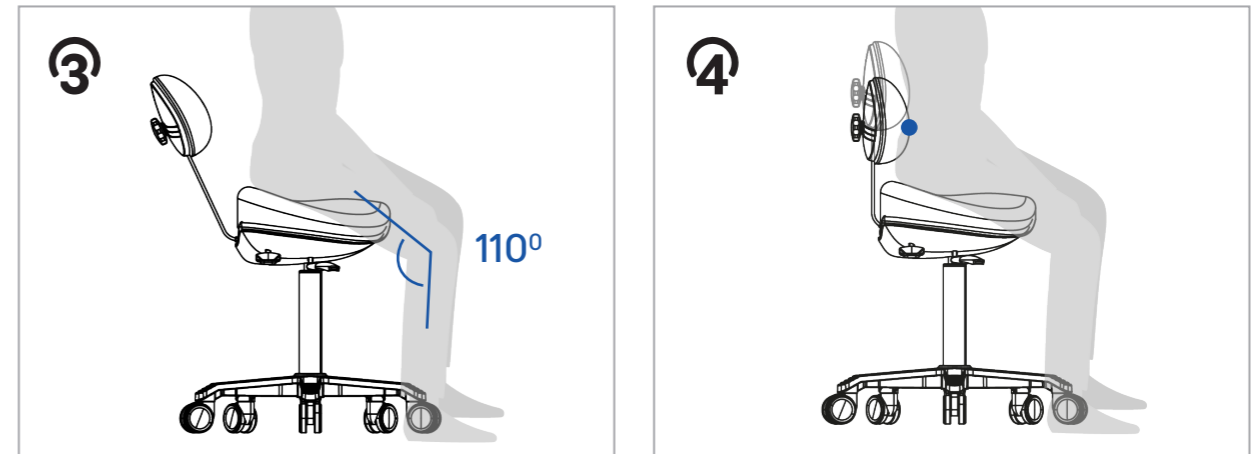
- ① Loosen the height adjustment knob to move the pelvic support up or down.
- ② Use the handle behind to move the pelvic support forwards or backwards.
- ③ Use the handle in front to adjust the seat height up or down.

## instructions for use



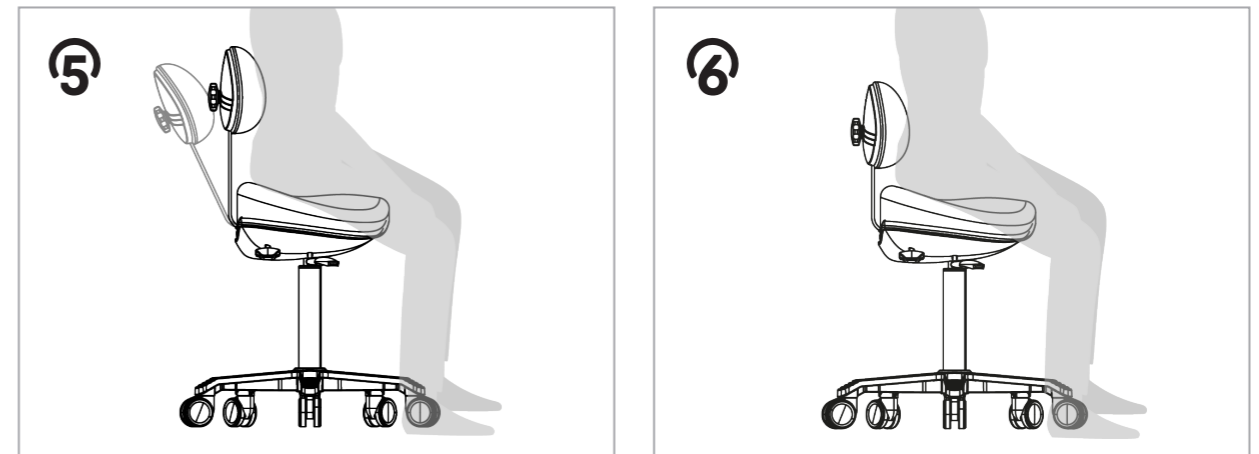
Adjust the pelvic support so that it's fully reclined.

Sit on the chair with your legs slightly apart (about 45 degrees apart).



Adjust the height of the chair so your upper legs are at an angle of approximately 110 degrees to your lower legs.

Adjust the height of the pelvic support so the front point of the support is at the same level as your belt.



Adjust the depth of the pelvic support so the front point of the support touches your lower back.

Note: make sure the pelvic support makes contact but does not exert any pressure.

## cleaning instructions

### Cleaning synthetic parts and base

Clean the synthetic parts, the base and, if necessary, the wheels with a damp cloth and, if desired, using a mild, non-abrasive cleaning product. Dry with a clean cloth. Never clean the gas spring (height adjustment) with water or any other cleaning product.

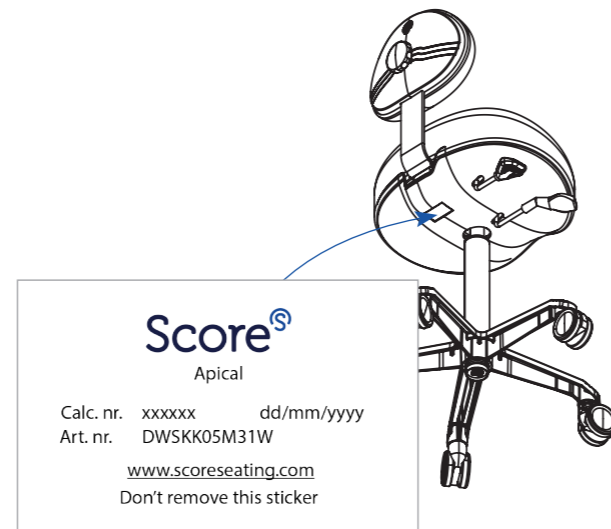
### Cleaning the upholstery

The cleaning and disinfection instructions are based on the properties of the relevant upholstery. The upholstery can be identified by the article number on the product sticker. If the article number is listed as **DWSK**, the upholstery concerns Stamskin Top. If the item number is shown as **DWSDKL**, the upholstery is DKL.

### Stamskin

Clean with lukewarm pH neutral soapy water. Use a hand brush if necessary. Always rinse with clean water and dry thoroughly. Be careful not to use a brush that is too hard or the abrasive side of a sponge to prevent damaging the upholstery.

Disinfect the chair by wiping it with a cloth and an alcohol solution. Rinse with clean water and dry thoroughly.



### DKL

Clean with a soft sponge and lukewarm water, then dry with a cloth. Do not use cleaning products.

Do not use alcohol to disinfect. You can use proPad wipes from DKL to disinfect the artificial leather.

## maintenance

Periodically check the product for operation and damage. Periodic inspection contributes to a longer life and trouble-free use. Reduced functionality may indicate future problems. Is a component damaged or is it not working properly? Then please contact your Score B.V. dealer or Score B.V. supplier.

The Score Apical has been designed and tested for an average service life of ten years. The product has a five-year warranty. The product must be provided with a product sticker (on the underside of the seat) with the

product calculation number. The warranty is no longer valid if the product sticker is absent. In the case of damage or removal of the sticker, contact your Score B.V. dealer or Score B.V. supplier immediately.

Check the entire product at least once a year for operation and damage. Damaged parts must be replaced. For repair and/or replacement of parts, please contact your Score B.V. dealer or Score B.V. supplier immediately.

# score, da sitzt man gut!

## Vor Gebrauch des Stuhls bitte die Gebrauchsanweisung durchlesen

- Das Produkt ist mit einem unbeschädigten Original-Produktaufkleber versehen. Dieser Produktaufkleber darf nicht vom Stuhl entfernt werden
- Diese Gebrauchsanweisung sorgfältig aufbewahren
- Den Stuhl nicht im Freien benutzen
- Nicht mit dem Stuhl über Kabel und/oder Leitungen fahren
- Nicht auf dem Stuhl stehen
- Den Stuhl nicht benutzen, wenn er beschädigt ist
- Den Stuhl nicht benutzen, wenn die Polsterung beschädigt ist
- Ungewöhnlichen Verschleiß bitte unverzüglich Ihrem Score-Händler oder -Lieferanten melden

### Transportschäden

Bei Transportschäden muss eine entsprechende Anmerkung auf dem Frachtbrief gemacht werden, um den Schaden geltend machen zu können. Ungewöhnlichen Verschleiß bitte unverzüglich Ihrem Score-Händler oder -Lieferanten melden.

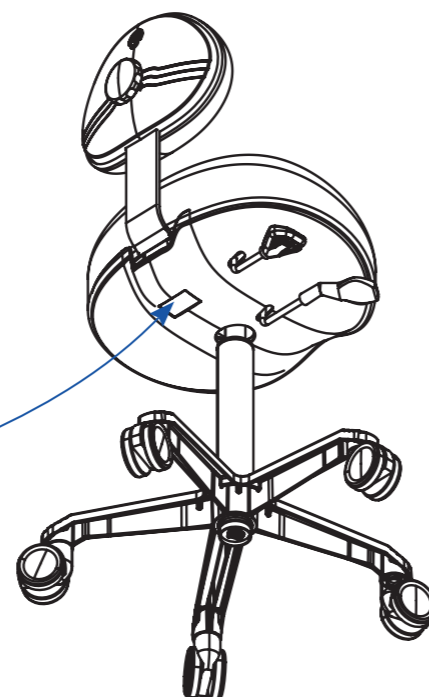
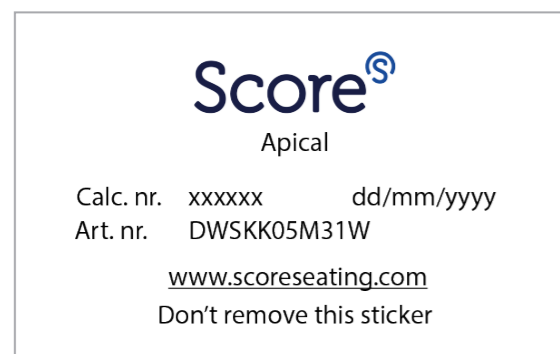
### Retoursendungen

Sofern die Produkte unbeschädigt und in der Originalverpackung zurückgesendet werden, erstatten wir den Rechnungsbetrag für die zurückgesendeten Produkte. Die Kosten für die Retoursendung von Produkten zum Probesitzen gehen auf eigene Rechnung. Reklamationen müssen innerhalb von 48 Stunden nach Erhalt der Waren schriftlich gemeldet werden. Waren dürfen nur unter Angabe einer Score Retournummer (RMA) zurückgesendet werden. Diese Nummer ist bei Score zu erfragen.

### Lieferbedingungen

Für alle unsere heutigen und zukünftigen Angebote, Aufträge und alle mit uns geschlossenen Verträge gelten die Geschäftsbedingungen des niederländischen Metallverbands „Metaalunie“, hinterlegt bei der Geschäftsstelle des Gerichts Rotterdam, in der am 1. Januar 2014 hinterlegten Fassung. Diese Geschäftsbedingungen sind auf unserer Website [scoreseating.de](http://scoreseating.de) einzusehen und werden auf Wunsch zugesandt. Falls die (Allgemeinen) Geschäftsbedingungen auf dieser Seite im Widerspruch zu den METAALUNIE-Geschäftsbedingungen stehen sollten, sind die Geschäftsbedingungen auf dieser Seite maßgeblich.

## produktaufkleber



# produktinformationen

Dieses Produkt wurde gemäß ISO 7493:2006 entwickelt.

Der Stuhl ermöglicht dem Zahnarzt eine möglichst ergonomische Arbeitshaltung während zahnmedizinischer Arbeiten im Sitzen.

Die Form der Sitzfläche ermöglicht dem Zahnarzt eine optimale Sitzposition: Die Beine sind leicht gegrätscht und durch die Abflachung am vorderen Sitzrand kann eine aktive Sitzhaltung eingenommen werden.

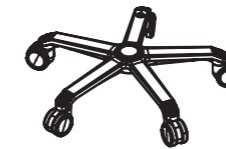
Der Stuhl ist mit einer Beckenstütze ausgestattet, um eine gekrümmte Sitzhaltung zu verhindern, sodass Sie auch bei längerer Behandlungsdauer einfacher mit geradem Rücken sitzen können.

Es ist jedoch wichtig, zwischendurch regelmäßig aufzustehen, sich zu bewegen und außerhalb der Arbeitszeiten auch Sport zu treiben, damit das Muskelkorsett stabil bleibt und sich die belasteten Muskeln erholen können.

## ersatzteile



Gasfeder



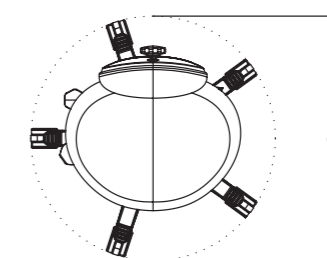
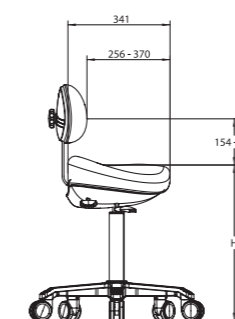
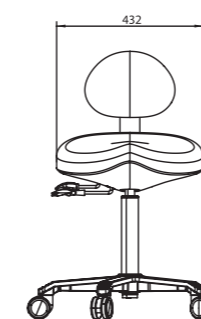
Fußkreuz (montiert mit Lenkrollen)



Oberteil (montiert mit Sitzfläche, Beckenstütze und Schalter/Hebel)



## abmessungen



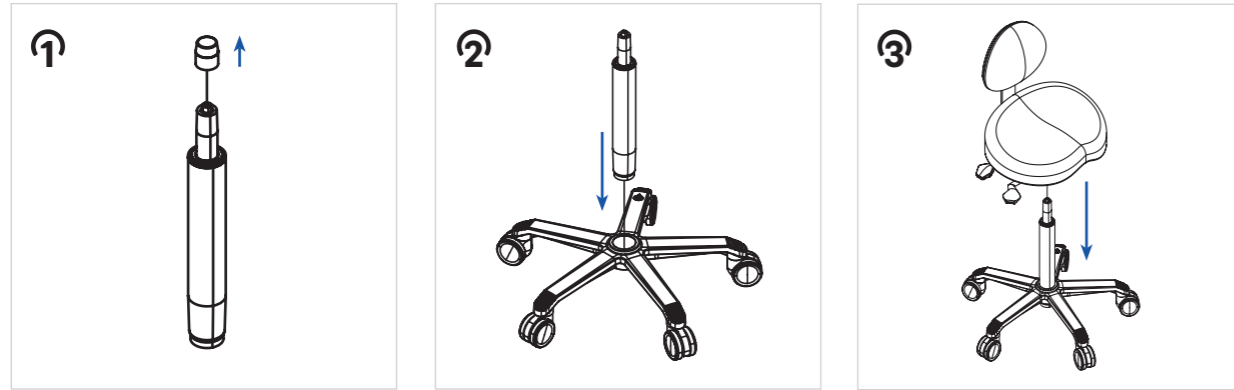
### Der Sitzhöhenbereich

Der Sitzhöhenbereich hängt von der Gasfeder des Stuhls ab. Die beiden vorletzten Ziffern der Artikelnummer stehen für die jeweilige Gasfeder:

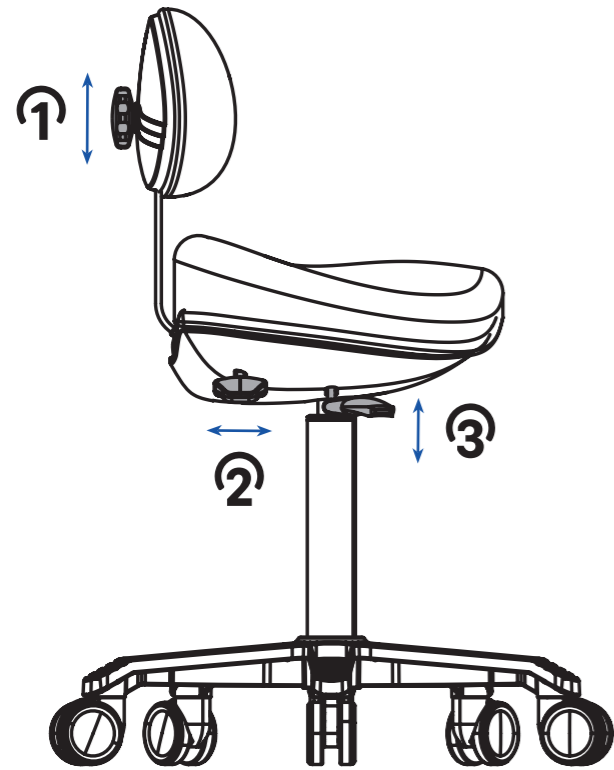
Die vorletzten zwei Ziffern der Artikelnummer	Minimale Sitzhöhe (H)	Maximale Sitzhöhe (H)
25	443	582
31	520	716
37	594	848



## montage

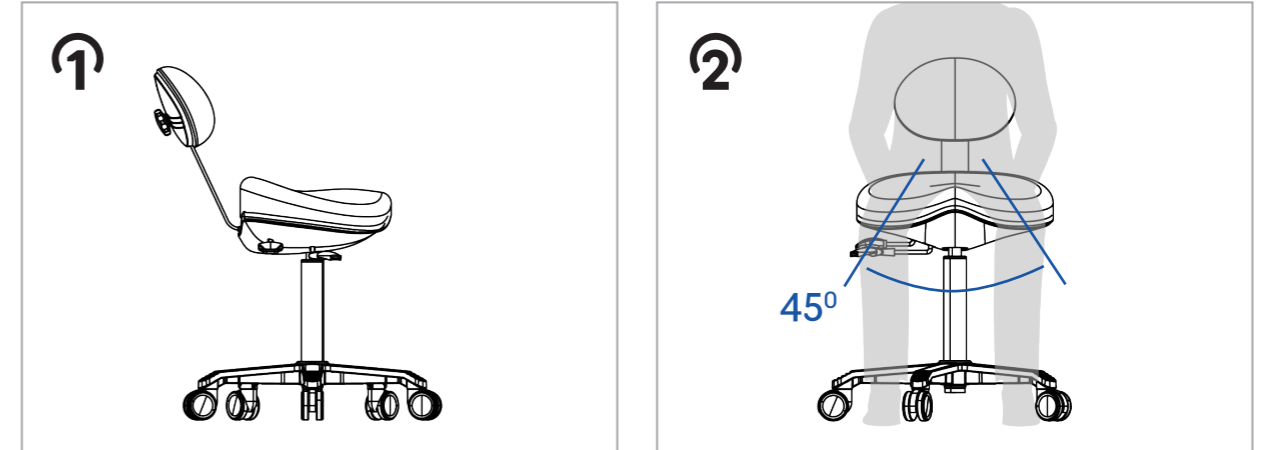


## einstellungen



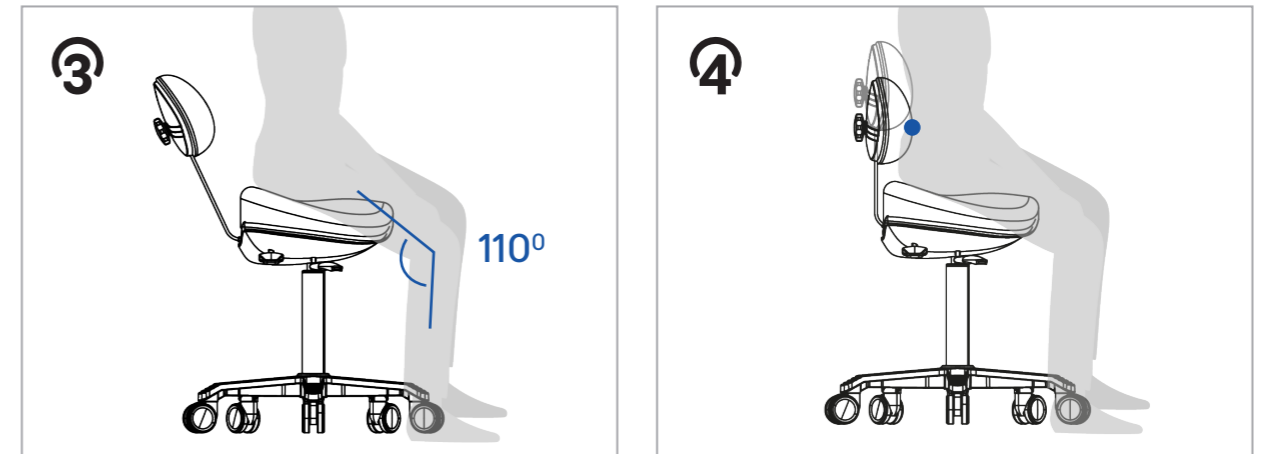
- 1 Lösen Sie den Drehschalter an der Rückseite der Beckenstütze ein wenig, um die Beckenstütze nach unten oder oben zu verschieben.
- 2 Mit dem hinteren Hebel können Sie den Neigungswinkel der Beckenstütze nach vorne oder hinten bewegen.
- 3 Mit dem vorderen Hebel können Sie die Sitzhöhe niedriger oder höher einstellen.

## gebrauchsanweisung



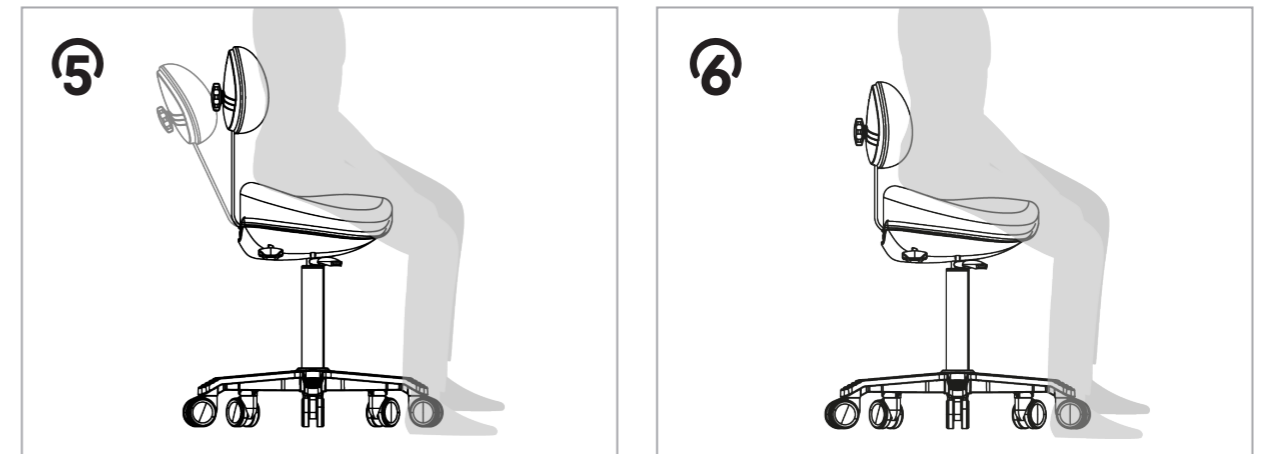
1 Stellen Sie die Beckenstütze so ein, dass sie in der hintersten Position steht.

2 Setzen Sie sich auf den Stuhl, grätschen Sie die Beine leicht (etwa im Winkel von 45 Grad zueinander).



3 Stellen Sie die Sitzhöhe des Stuhls so ein, dass Ihre Oberschenkel ungefähr einen 110 Grad-Winkel zu Ihren Unterschenkeln bilden.

4 Stellen Sie die Höhe der Beckenstütze so ein, dass sich der vorderste Punkt der Stütze auf Gürtelhöhe befindet.



5 Stellen Sie die Tiefe der Beckenstütze so ein, dass der vorderste Punkt der Stütze Ihren unteren Rückenbereich berührt.

6 Achtung: Achten Sie darauf, dass die Beckenstütze den Rücken nur berührt, aber keinen Druck ausübt.

# reinigungsanweisung

## Reinigung der Kunststoffteile und des Fußkreuzes

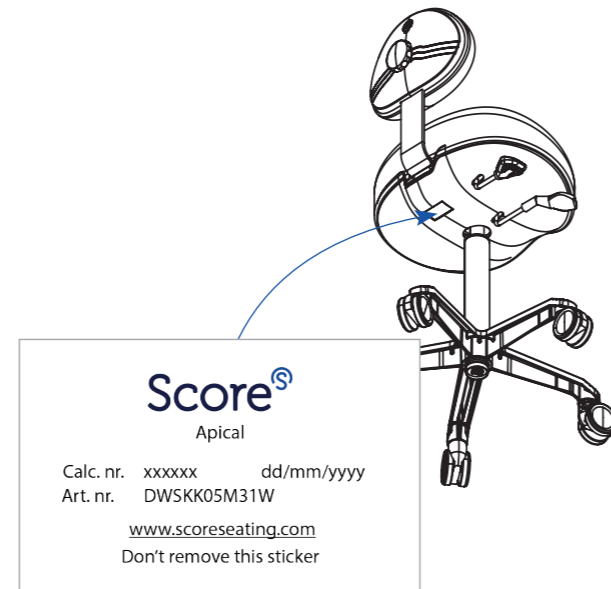
Die Kunststoffteile, das Fußkreuz und eventuell die Rollen mit einem feuchten Tuch, gegebenenfalls mit einem milden Reiniger ohne Scheuermittel sauber machen. Mit einem trockenen Tuch abtrocknen. Das schmale, verstellbare Teil der Gasfeder keinesfalls mit Wasser oder einem Reinigungsmittel reinigen.

## Reinigung der Polsterung

Die Reinigungs- und Desinfektionsvorschriften hängen von den Eigenschaften der jeweiligen Polsterung ab. Die Polsterung lässt sich anhand der Artikelnummer auf dem Produktaufkleber feststellen. Wenn die Artikelnummer als **DWSK** aufgeführt ist, handelt es sich bei der Polsterung um Stamskin Top. Wenn die Artikelnummer als **DWSDKL** angegeben, handelt es sich bei der Polsterung um DKL.

### Stamskin

Stamskin können Sie am besten mit speziellem Stamskin-Cleaner reinigen. Außerdem können Sie auch eine milde Seife und lauwarmes Wasser gebrauchen. Achten Sie darauf, dass die Seife frei von Alkohol, Chloriden oder Säuren ist (kein Geschirrspülmittel gebrauchen). Falls erforderlich eine Handbürste verwenden. Achten Sie darauf, dass Sie keine zu harte Bürste und nicht die Scheuerseite eines Scheuerschwamms benutzen, damit der Polsterstoff nicht beschädigt wird. Mit klarem Wasser nachwischen und anschließend gründlich abtrocknen.



### DKL

Mit einem weichen Schwamm und lauwarmem Wasser reinigen und anschließend mit einem Tuch abtrocknen. Keine Reinigungsmittel verwenden. Zur Desinfektion keinen Alkohol verwenden. Zum Desinfizieren von das Kunstleder können Sie DKL proPad Tücher verwenden.

# wartung

Überprüfen Sie das Produkt regelmäßig auf seine einwandfreie Funktion und eventuelle Beschädigungen. Regelmäßige Kontrollen verlängern die Lebensdauer und tragen zu einer einwandfreien Benutzung bei. Eine verringerte Funktionsfähigkeit kann auf zukünftige Probleme hinweisen. Ist ein Bestandteil beschädigt oder funktioniert er weniger gut? Dann nehmen Sie bitte Kontakt zu Ihrem Score-Händler oder -Lieferanten auf.

Der Score Apical wurde für eine normale Benutzungsdauer von zehn Jahren entworfen und getestet. Es werden fünf Jahre Garantie auf das Produkt gewährt. Das Produkt muss mit einem Produktaufkleber versehen sein

(an der Unterseite des Stuhls). Darauf steht u.a. die Kalkulationsnummer des Produkts. Falls kein Aufkleber auf dem Produkt vorhanden ist, erlischt die Garantie auf das Produkt. Bei beschädigtem oder fälschlicherweise entferntem Aufkleber, wenden Sie sich bitte unverzüglich an Ihren Score-Händler oder -Lieferanten.

Mindestens einmal jährlich sollte das gesamte Produkt auf einwandfreie Funktion und eventuelle Beschädigungen hin kontrolliert werden. Beschädigte Teile müssen ausgetauscht werden. Für Reparaturen und/oder Austausch von Teilen wenden Sie sich bitte an den Lieferanten Ihres Produkts.

# Score<sup>®</sup>