

EXL

ES

El autoclave Extra Largo



Euronda[®]
Pro System

EXL

El autoclave Extra Largo

- 4 **EXL**
Grandes prestaciones,
pequeños consumos
- 6 **Amplio**
Grande, pensado
en las personas
- 8 **Conectividad**
Un sistema siempre
conectado y actualizado
- 10 **Trazabilidad**
Expandible para adaptarse
a sus necesidades
- 12 **Ecológico**
Ahorro y sostenibilidad
- 14 **Funcional**
Siempre a su servicio
- 16 **Fiable**
Seguridad que se mantiene
con el paso del tiempo
- 18 **Accesorios**
Starter kit incluido
- 20 **Trazabilidad y conectividad**
Print Set 2
Print Set 3
E-Data y E-Memory software
- 21 **Test**
Helix Test
Bowie & Dick Test
Prion Test
- 22 **Sistemas de tratamiento
de agua**
Aquaosmo
Aquafilter 1 to 1
Aquaobox
- 24 **Ciclos de esterilización
y funciones personales**
- 26 **Características técnicas
y ficha técnica**

Euronda Pro System

Products, Process, Protection



Limpieza



**Termo-
desinfección**

Eurosafe 60



**Lavado con
ultrasonidos**

Eurosonic® 4D
Eurosonic® 3D
Eurosonic® Energy
Eurosonic® Micro



Termosellado

Euromatic®
Euroseal® Valida
Euroseal®
Euroseal® Infinity



**Rollos de
esterilización**



**Euroseal®
Check**

Euronda Pro System es el sistema de protección total para las clínicas, desarrollado para proteger a los operadores, a los pacientes, el instrumental y el entorno de trabajo. La esterilización es un proceso que se articula en varias fases y el buen resultado depende de la correcta ejecución de cada paso, desde la recogida hasta el almacenamiento. Gracias a la línea Pro System, es posible aplicar un protocolo avanzado, eficaz, eficiente y reproducible en el tiempo que aumente la seguridad y optimice los recursos de la clínica.



Esterilización



Autoclaves

EXL
E10
E9
E8



Test de control



Trazabilidad/ Seguimiento



Tratamiento del agua

Aquaosmo
Aquabox
Aquafilter 1 to 1
Aquadist

EXL

Grandes prestaciones,
pequeños consumos



El autoclave EXL nace para satisfacer las necesidades de las clínicas con una elevada rotación de pacientes, garantizando una capacidad de carga aumentada, un mayor rendimiento y consumos reducidos gracias al generador de vapor instantáneo. Eficiencia y sostenibilidad son posibles gracias a los sistemas de gestión y personalización de los ciclos, pero también y sobre todo por la auténtica joya de la corona de esta máquina: la trazabilidad expandible y la conectividad realizada a través de tarjeta SD y del Ethernet, que hacen que los datos de la esterilización estén siempre disponibles en el PC, impresoras, teléfonos inteligentes y tabletas. Todo en EXL se ha pensado para optimizar la operatividad de la clínica, garantizando una esterilización segura, sostenible y fiable de acuerdo con las normas más exigentes de Euronda.



Amplio

Con su cámara de 29 litros, EXL es el autoclave Euronda con mayor capacidad de carga, manteniendo inalterados los mejores resultados de esterilización.



Conectividad

Gracias a la tarjeta SD integrada y a la conexión Ethernet, los datos de los ciclos de esterilización siempre están disponibles, ya que se transfieren del autoclave al PC o a otros dispositivos.



Trazabilidad

Lleva a cabo un sistema de trazabilidad expandible gracias a la conectividad de serie y a los kits integrables para la impresión de etiquetas adhesivas.



Ecológico

Optimiza los consumos de agua y de electricidad, gracias al generador de vapor instantáneo y a la tecnología Pro System que adapta los parámetros de esterilización a la carga efectiva.



Funcional

Desde la interfaz fácil de usar hasta los sistemas más innovadores para mantener el rendimiento del autoclave con el paso del tiempo, EXL mejora y simplifica la esterilización y su gestión.



Fiable

Basado en la experiencia de los autoclaves Euronda más avanzados, EXL adopta los puntos fuertes y las mejores características en cuestión de duración, mantenimiento y atención en la fabricación.

+ **Todo el espacio que necesita**

La amplia cámara de acero inoxidable de 29 litros permite aprovechar al máximo todas las cargas, reduciendo el número de ciclos. EXL esteriliza al mismo tiempo cinco bandejas o tres cajones.

+ **Personalizable**

El nuevo menú garantiza el máximo nivel de personalización: la posibilidad de interactuar con la máquina configurándola según su propio recorrido de uso profesional permite a EXL adaptarse de forma óptima a las necesidades específicas de la clínica.

+ **Organice su tiempo**

La función E-Timer permite programar el arranque del autoclave a la hora deseada, gestionando los tiempos según la rutina de la clínica y sin interferir en las tareas de los trabajadores.



Amplio

Grande, pensado
en las personas

EXL es el autoclave Euronda con mayor capacidad de carga, pensado para las clínicas que quieren optimizar los tiempos y los consumos. Gracias a las funciones de programación y personalización de los ciclos, permite gestionar y organizar de la mejor forma todas las operaciones, para un proceso de esterilización eficiente y eficaz al mismo tiempo.



Conectividad

Un sistema siempre conectado y actualizado

La conexión total a otros sistemas de la clínica es un requisito fundamental que siempre ha representado un foco específico de la investigación Euronda. Por ello, hemos hecho más fácil e inmediata la conexión de EXL con otros dispositivos Pro System, como la termoselladora Euroseal® Valida y la termodesinfectadora Eurosafe 60.





Conectividad expandible

Con la conectividad total llevada a cabo por medio de tarjeta SD, Ethernet, los resultados de la esterilización están siempre disponibles en el PC, impresoras, teléfonos inteligentes y tabletas, creando una red (WAN) para compartir datos y recursos.



El futuro de la esterilización

Conecte varios autoclaves y los demás dispositivos Euronda Pro System al sistema de gestión para realizar el seguimiento de todos los datos y adjuntarlos a la ficha del paciente. El software E-Data está disponible tanto para entorno Windows como iOS y se puede configurar con la mayor parte de sistemas de gestión que se comercializan, como: Dios, Segosoft, Julie, Visiodent y Kodak.



La trazabilidad es el signo distintivo de los autoclaves Euronda Pro System, los primeros en incorporar un sistema de trazabilidad expandible. También en EXL todos los ciclos de esterilización se guardan en archivos y se pueden imprimir directamente gracias a los kits de impresión optativos. Fáciles de instalar, no requieren la ayuda de un técnico especializado.



Trazabilidad

Expandible para adaptarse a sus necesidades



Print Set 2

Impresora interna para etiquetas adhesivas



Print Set 3

Impresora externa para etiquetas adhesivas en grandes cantidades



Realice un seguimiento total

EXL realiza el seguimiento de todos los ciclos de esterilización incluso en la versión básica gracias a la tarjeta SD y a la conexión Ethernet, de conformidad con la norma EN13060. El sistema de archivo en tarjeta SD permite guardar y transferir datos de la tarjeta al ordenador.



Validación y liberación de la carga

EXL permite registrar digitalmente la conformidad del proceso de esterilización durante la carga y la descarga. El trabajador verificará la integridad y el secado de las bolsas, el estado del instrumental y el respeto de los parámetros de esterilización.



Impresoras integrables

El sistema de trazabilidad expandible permite integrar dos tipos de impresora distintos, según las características requeridas. La trazabilidad en EXL se adapta a las necesidades de cada clínica, garantizando el respeto de las normas de control y seguridad contempladas en la legislación.

Ecológico

Ahorro y sostenibilidad



EXL se ha diseñado para optimizar los consumos respetando los recursos de la clínica y el medio ambiente. El generador de vapor instantáneo y el ciclo de secado avanzado garantizan óptimos resultados para una esterilización rápida, sostenible y de gran calidad.



Consumos mínimos

Con EXL la eficiencia energética está a su servicio. La opción de contener la potencia absorbida hasta 3200 W permite la instalación en una línea de 14 A. También el consumo medio de agua es realmente imbatible para un autoclave de estas dimensiones: solo 0,8 litros por ciclo.



Vapor instantáneo

El innovador generador permite producir instantáneamente el vapor que entra en la cámara de esterilización, optimizando los consumos de agua en función de la carga, reduciendo aún más el tiempo de esterilización y mejorando la calidad del vapor generado.



Solo lo necesario

Gracias a la tecnología Euronda Pro System, EXL interpreta el alcance efectivo de la carga introducida, adaptando los parámetros de esterilización y garantizando un ahorro de agua, energía y tiempo.

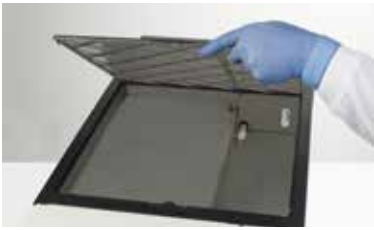
Funcional

Siempre a su servicio

Desde el mantenimiento hasta las funciones de programación, EXL adopta soluciones y sistemas para optimizar la ergonomía, la facilidad de utilización y la personalización. Hardware y software colaboran para simplificar los procedimientos, hacerlos más eficientes y adaptarlos a las necesidades específicas y de plazos de la clínica.

Euronda
Pro System

EXL



Fácil sistema de acceso al depósito del agua limpia



Inspeccionable

El sistema de acceso al depósito es extremadamente fácil y rápido. La tapa superior está fijada gracias a un sistema mecánico que permite su apertura para una limpieza frecuente del depósito. Los paneles laterales son íntegramente desmontables para facilitar el acceso. Además, dentro de la máquina los componentes están dispuestos siguiendo un orden lógico y son fácilmente alcanzables. De esta forma, también el mantenimiento resulta más simple, rápido y eficaz.



Pantalla táctil

La pantalla táctil a color y el nuevo juego de iconos claros y esenciales permiten un uso rápido e intuitivo. La interfaz de usuario se ha diseñado específicamente para que el trabajo diario del trabajador sea más rápido y eficiente.



Flexible

EXL ofrece la posibilidad de llevar a cabo tres ciclos de prueba (Vacuum, Helix, Bowie y Dick) y cinco ciclos de tipo B (121°, 134°, 134° Prion, 134° Rápido, 134° Prion Rápido) de total conformidad con la norma UNI EN 13060.



Fiable

Seguridad que se mantiene con el paso del tiempo

Basado en la experiencia de los autoclaves más avanzados de Euronda, EXL toma sus puntos fuertes y las mejores características en cuestión de duración, mantenimiento y atención en la fabricación. EXL garantiza la máxima fiabilidad y vida útil, para una esterilización de calidad que se mantiene con el paso del tiempo.



Duradero

EXL prevé sistemas para mantener siempre en el más alto nivel los resultados de esterilización, garantizando un nivel de calidad óptimo y constante con el paso del tiempo.

El conductímetro integrado supervisa la calidad del agua, mientras que el dispositivo separador de aire-agua es un auténtico «salvavidas» para la bomba de vacío.



Calidad de fabricación

La atención de fabricación de Euronda hacen de EXL una máquina robusta, eficiente y resistente. Todo se ha concebido para que el autoclave tenga el mejor rendimiento. Las paredes laterales cuentan con numerosos orificios que garantizan una perfecta ventilación. Fabricado con materiales de calidad y con soluciones tecnológicas innovadoras, EXL garantiza la máxima longevidad, ofreciendo una fiabilidad sin igual.



Software de asistencia

Los programas desarrollados por Euronda permiten supervisar en todo momento las prestaciones de EXL, agilizando el trabajo de los técnicos en el momento de la instalación, el diagnóstico y el mantenimiento. De esta forma, EXL podrá trabajar siempre con el mayor rendimiento reduciendo los tiempos y los costes de intervención.

Euronda
Pro System

EXL



Accesorios



Starter kit incluido



Portabandejas estándar

Portabandejas de acero de forma cuadrada concebido para la introducción de cinco bandejas de aluminio de 55 cm de largo. Al girarlo 90°, permite tener tres estantes para cassettes embolsados.

Bandejas incluidas



Accesorios

- Tubos de vaciado
- Esponjita
- 2 asideros para extracción de bandejas
- Asa para la regulación de la puerta
- Embudo

Trazabilidad y conectividad



Print Set 2

Kit opcional para impresora interna de etiquetas. Etiquete su material con seguridad. Monte en la máquina este sencillo dispositivo de impresión, en pocos y sencillos pasos. Ahorre espacio y cree cómodamente sus etiquetas.



Print Set 3

Kit opcional para impresora externa de etiquetas de producción continua, para grandes cantidades. Etiquete su material con seguridad, conectando el dispositivo de impresión con pocos y sencillos pasos.



E-Data y E-Memory software

El software E-Data permite conectar autoclaves y otros dispositivos Euronda Pro System a su red para que todos los datos de esterilización estén disponibles para el software de gestión de su clínica. E-Data está disponible tanto para Windows como para iOS y es compatible con los principales sistemas de gestión del mercado, como Dios, Segosoft, Julie, Visiodent y Kodak.

El software E-Memory gestiona los datos de esterilización en su ordenador. Gracias a este sistema de gestión de archivos, dispondrá de una base de datos completa y organizada de sus procesos de esterilización.

Test



Helix Test

Test de control para autoclaves de clase B para comprobar la capacidad de penetración del vapor en las cargas huecas. Formado por una cánula y 250 viradores de control.

Envase individual



Bowie & Dick Test

Test de control para autoclaves que permite comprobar la capacidad de penetración del vapor en cargas porosas.

Envase individual

Caja de 10 unidades



Prion Test

Test de control para autoclaves de Clase B. Conforme con la norma ISO 11140-1:2005 clase 6. Calibrado según parámetros de temperatura, tiempo y presión considerados eficaces en la esterilización de ciclos Prion (134° durante 18 minutos). Formado por 200 viradores de control.

Envase individual

Sistemas de tratamiento de agua



Aquaosmo

El sistema Aquaosmo es un dispositivo para la producción de agua desionizada mediante un proceso de ósmosis inversa. El complejo sistema de filtración compuesto por 4 filtros y una membrana, garantiza una elevada producción de agua apta para alimentar los autoclaves y todos los equipos de la clínica de conformidad con la norma EN13060 (<math><15 \mu\text{s}/\text{cm}</math>). Se puede conectar una pistola que le permite dispensar agua manualmente. Aquaosmo se ha pensado para conectarlo directamente al autoclave, previa instalación del dispositivo Aquabox. Puede alimentar hasta 4 autoclaves al mismo tiempo si cuenta con un kit para el depósito de acumulación externa con una capacidad de 12 L. No necesita alimentación eléctrica y puede instalarse directamente sobre la superficie de trabajo o en un mueble.

Puede alimentar:

4 autoclaves

Producción de agua:

1 L de agua cada 20 min.

Presión de alimentación min/max:

2 / 3 bars

Conductividad del agua de entrada:

Max. 650 μS

Tamaño (lxaxa):

360 x 280 x 180 mm

Peso:

5.3 kg (en vacío)



Depósito de acumulación

Incluido en el kit



Aquabox

Incluido en el kit



Boquilla

No incluida en el kit



Aquafilter 1 to 1

Dispositivo que produce agua desionizada para el autoclave, de conformidad con la norma EN13060 (<15 μ S/cm). Se puede conectar a un único autoclave Euronada. Aquafilter desioniza una media de 1 litro de agua por minuto. Una luz indicadora muestra el nivel de conductividad del agua, lo que permite ver de un vistazo cuándo hay que cambiar las resinas. Se puede equipar con un dispositivo de desconexión automática. Se puede instalar en la superficie de trabajo, dentro de un armario o empotrado. El pack contiene: dos cartuchos de resina de intercambio iónico, una herramienta para fijar las resinas, un tubo de conexión a la toma de agua, y un tubo y un cable para la conexión a un autoclave Euronada.

Puede alimentar:

1 autoclave

Producción de agua:

1 L de agua cada min.

Tamaño (lxaxa):

390 x 455 x 145 mm

Peso (en vacío):

8.4 Kg



Aquabox

Aquabox es un dispositivo que permite conectar los autoclaves Euronada a una fuente de agua externa ya tratada. Es ideal para clínicas que ya disponen de sistemas de ósmosis o diferentes sistemas de tratamiento de agua. Fácil de instalar en todos los modelos de autoclaves Euronada de Clase B. El control de la calidad del agua de entrada está garantizado en dispositivos dotados de conductímetro.

Tamaño (lxaxa):

100 x 100 x 50 mm

Peso:

0.5 kg

Ciclos de esterilización

	B 134	B 121	
	Ciclo para materiales sólidos, porosos o huecos embolsados y no embolsados	Ciclo para materiales sólidos o porosos, embolsados y no embolsados, especialmente indicado para esterilizar materiales plásticos, turbinas y herramientas	
Temperatura	134°C	121°C	
Presión	2.16 bar	1.16 bar	
Duración de la fase de esterilización	4'	20'	
Duración de la fase de enjuague	20'	20'	
Duración total con carga estándar*	27'	39'	
Carga máxima sólida/porosa	7 kg / 2 kg	7 kg / 2 kg	

Funciones personales

(activación mediante solicitud de contraseña)

	Ciclos Light & Stock**	
	S 134	S 121
	Esterilización de productos sólidos embolsados y no embolsados	Esterilización de productos sólidos embolsados y no embolsados y plásticos
Temperatura	134°C	121°C
Presión	2.16 bar	1.16 bar
Duración de la fase de esterilización	4'	20'
Duración de la fase de enjuague	20'	20'
Duración total con carga estándar*	18'	30'
Carga máxima sólida/porosa	7 kg	7 kg

* Los tiempos no incluyen la fase de secado. Pueden sufrir una variación de +/-5%

** Todos los ciclos están disponibles salvo que el marco jurídico nacional específico sea distinto

	B 134 prion	B 134 - rapido	B 134 prion - rapido
	Ciclo prion para materiales sólidos, porosos o huecos, embolsados y no embolsados	Ciclo rápido para materiales sólidos, porosos o huecos, embolsados y no embolsados (1 bandeja)	Ciclo prion rápido para materiales sólidos, porosos o huecos, embolsados y no embolsados (1 bandeja)
	134°C	134°C	134°C
	2.16 bar	2.16 bar	2.16 bar
	18'	3'5"	18'
	20'	4'	4'
	43'	20'	35'
	7 kg / 2 kg	1 kg / 0,4 kg	1 kg / 0,4 kg

Características técnicas

	EXL
Dimensiones totales	460 x 455 x 855 mm (lxaxa)
Peso (máquina vacía con tambores y depósitos)	62 kg
Tensión de alimentación	230 V 50/60 Hz
Absorción (potencia)	3200 W 14 A
Temperatura de uso	+5 - +40°C
Altitud de uso (dejando abierto el tapón de carga)	≤ 2000 m a.m.s.l.*
Profundidad mínima de la superficie de apoyo	800 mm
Longitud mínima de la superficie de apoyo	460 mm
Espacio mínimo sobre el depósito	0 mm dejando libre el tapón de carga
Ruido	60 dB
Peso por área de apoyo (depósito lleno y cámara con carga máxima)	62 + 9 + 4,5 = 75,5 kg Carga en cada pata: 15 kg
Rango de funcionamiento	Uso interno Humedad relativa 85% Variación máx. de la tensión de la red ±10% Categoría de instalación II Grado de contaminación 2
Dimensión y volumen	180 x 160 x 550 mm (lxaxa)
Consumo promedio de agua por ciclo	800 ml
Capacidad de los depósitos (agua limpia)	5 litros

*En altitudes superiores a 2000 m., contactar con Euroonda SPA

Dispositivos de seguridad

- Protección contra
- cortocircuitos
- sobrecalentamiento
- exceso de presión
- apertura accidental de la puerta
- Sistema de evaluación del proceso
- Sistema autodiagnóstico en tiempo real

Conformidad con las normas armonizadas

EN 13060
EN ISO 14971
EN 61010-1
EN 61010-2-040
EN 61326
EN 13445

Documentación

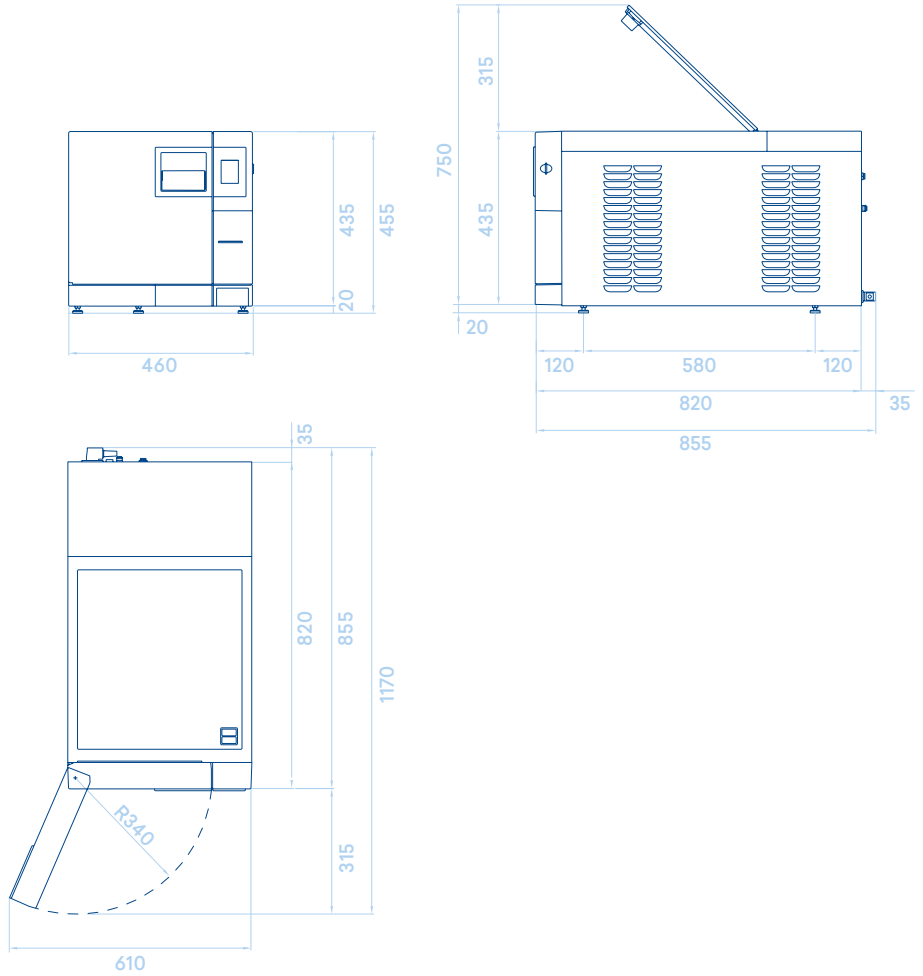
- Manual de uso
- Declaración de conformidad de la cámara
- Declaración de conformidad del autoclave
- Certificado de garantía, de 2 años o 1500 ciclos
- Ficha de instalación
- Libreta de servicio

Certificaciones

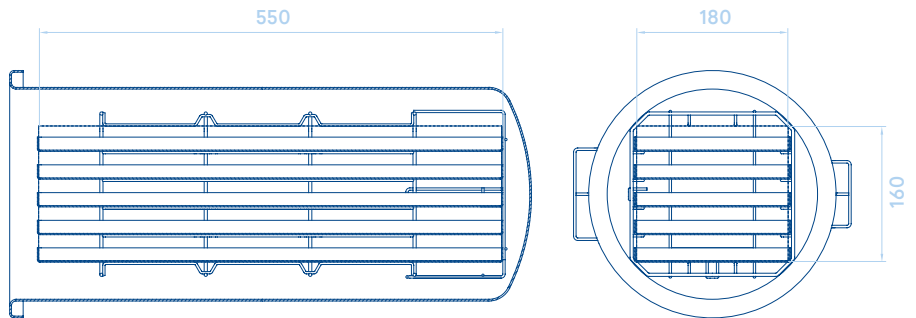
- Autoclave EXL que cumple la Directiva 93/42/CEE y posteriores
- Dispositivo de Clase IIb
- Cámara que cumple la Directiva 97/23/CEE
- A empresas: ISO 9001
ISO 13485
- CE Type Ref: EXL

Ficha técnica

Espacio total necesario (mm)



Dimensión de la cámara (mm)



Euronda Spa® 2018

Este catálogo no se puede copiar, escanear ni reproducir por ningún medio. Todos los derechos reservados.

Imágenes, descripciones, presupuestos, dimensiones y datos técnicos se considerarán como meramente indicativos.

Aunque mantendrá las características básicas del producto, el fabricante se reserva el derecho a realizar modificaciones en cualquier momento con el único propósito de mejorarlo.

Euronda Spa

Via Chizzalunga 1
36066 Sandrigo
Vicenza, Italy
t (+39) 0444 656111
f (+39) 0444 656199
m info@euronda.com
www.euronda.it

Deutschland

Euronda Deutschland GMBH
Am Landwehrbach 5
48341 Altenberge, Deutschland
t (+49) 2505 9389 0
f (+49) 2505 9389 29
m info@euronda.de
www.euronda.de

France

Euronda France Eurl
ZAC les Vallées, Avenue de Bruxelles
60110 Amblainville, France
t + 33 (0) 3 44 06 69 70
f + 33 (0) 3 44 02 03 89
m info@euronda.fr
www.euronda.fr

España

Euronda Spa
Identyd, Av. Cabezo de Torres 4
30007 Murcia, España
t 900102034
m info@euronda.es
www.euronda.es

Russia

OOO Finstar
5/2a Varshavskaya str.
196128 St. Petersburg, Russia
t +7 (812) 635 88 94
m info@finstartech.ru
www.euronda.com.ru

Euronda[®]
