

COREWHITE

TECHNICAL DESCRIPTION:

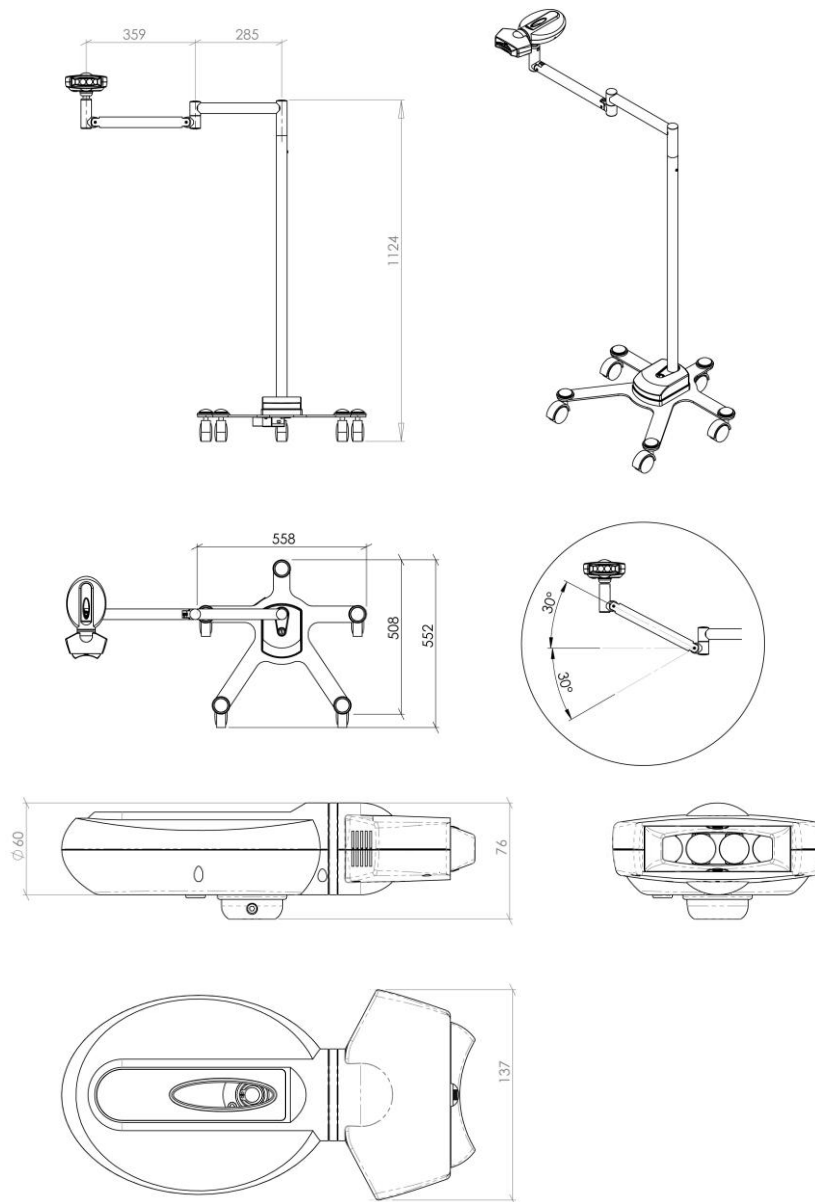


Fig.1

SPECIFICATIONS

Size and movement: see Figure 1
 Weight: about 7 kg
 Maximum power consumption: 50 VA
 Current consumption: 1.5 A
 Light pattern: 80 x 20 mm
 Light source: 4 LEDs (3.5 W each)
 Emission spectrum: 420-480 nm
 Maximum light power emitted: 2000 mW
 Maximum required distance from patient: 10 cm
 Data transformer: 230V - 50 / -60Hz (Primary) - 12/24 Vdc,
 50VA min (Secondary)

TECHNISCHE BESCHREIBUNG:

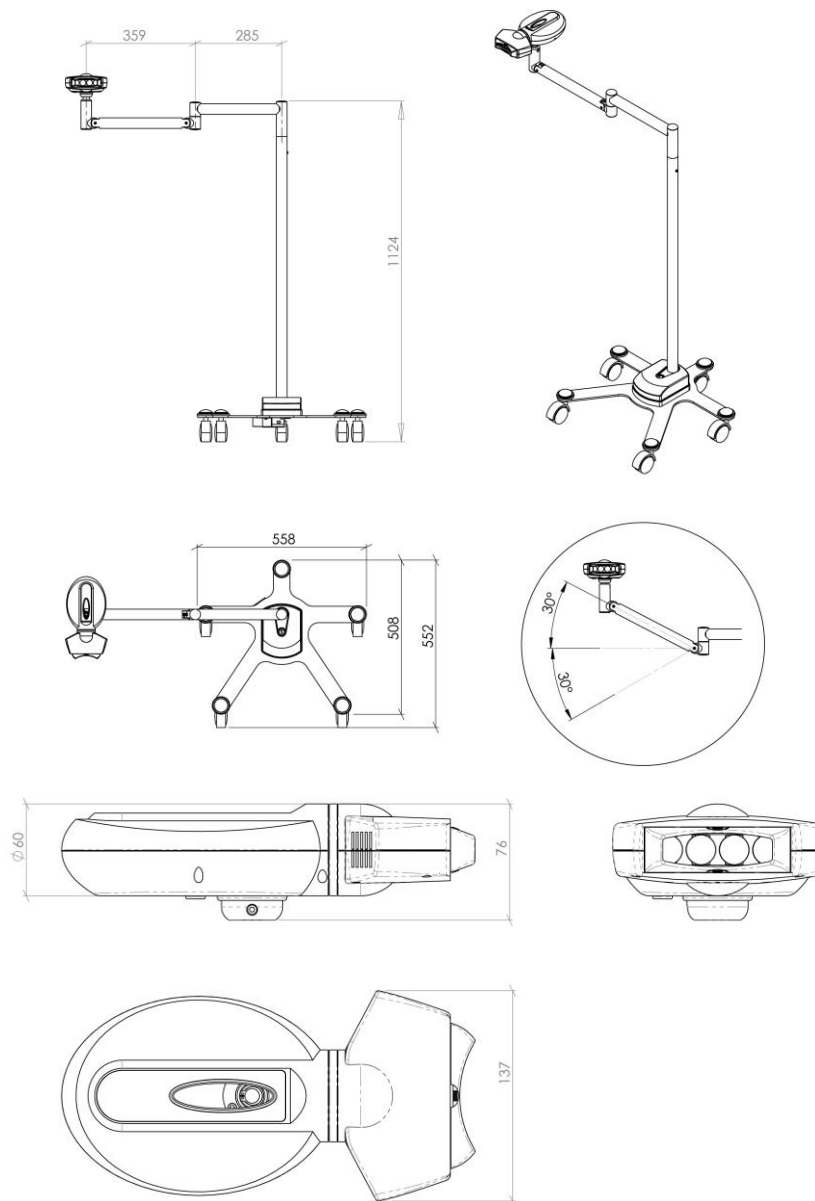


Fig.1

SPEZIFIKATIONEN

Größe und Drehrichtung: Siehe Abbildung 1.

Gewicht: ca. 7 K g

Maximale Leistungsaufnahme: 50 VA

Stromaufnahme: 1,5 A

Lichtbild: 80 x 20 mm

Lichtquelle: 4 LEDs (jeweils 3,5 W)

Emissionsspektrum: 420 - 480 nm

Maximal abgegebene Lichtleistung: 2000 mW

Erforderlicher Maximalabstand zum Patienten: 10 cm

Technische Daten Transformator: 230 V - 50 / 60 Hz (Primär) - 12/24 VDC, 50 VA min. (Sekundär)

DESCRIPCIÓN TÉCNICA:

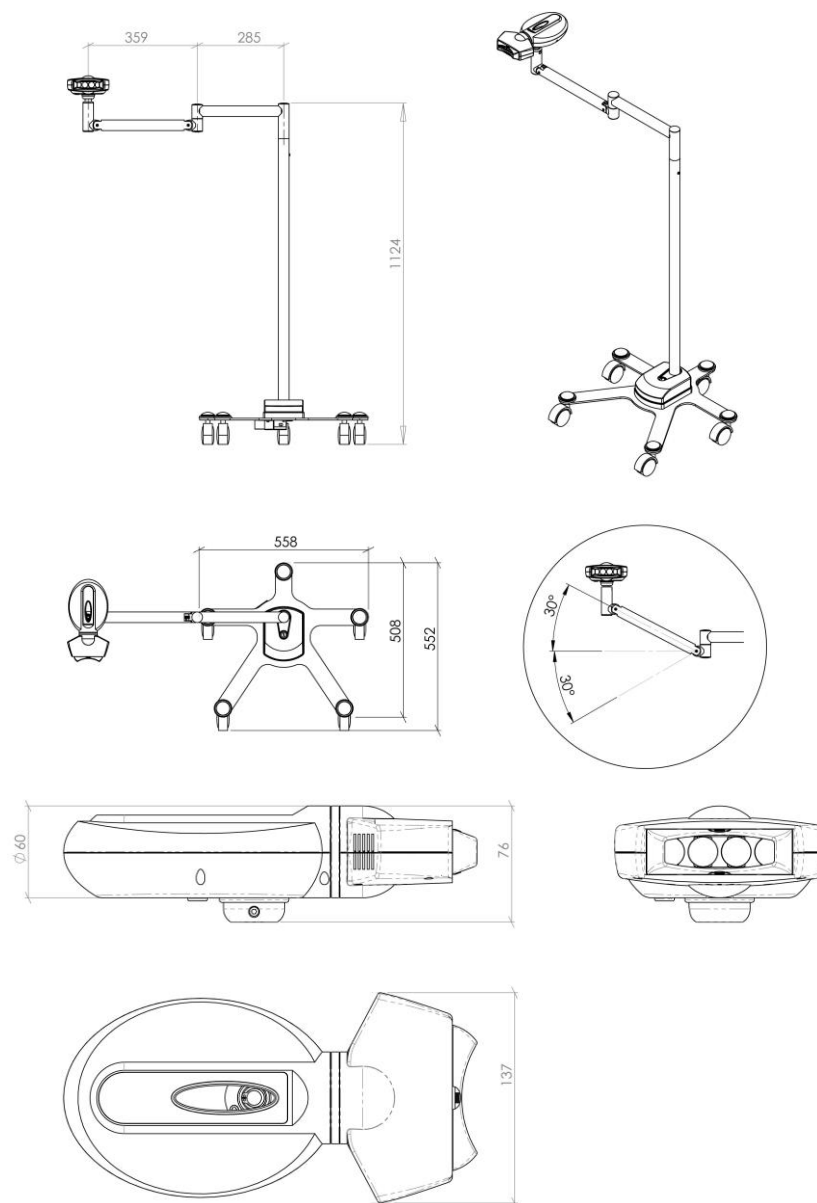


Fig.1

ESPECIFICACIONES

Tamaño y movimiento Figura 1
Peso: Aproximadamente 7 Kg.
Máxima potencia de consumo: 50 VA
Consumo eléctrico: 1,5 A
Patrón de luz: 80 x 20 mm
Fuente de iluminación: 4 ledes (3,5 W cada uno)
Espectro de emisión: 420-480 nm
Máxima potencia lumínica emitida: 2.000 mW
Distancia máxima con respecto al paciente: 10 cm
Transformador: 230 V - 50 / -60 Hz (primario) - 12/24 VCC,
50 VA min (secundario)

DESCRIPTION TECHNIQUE:

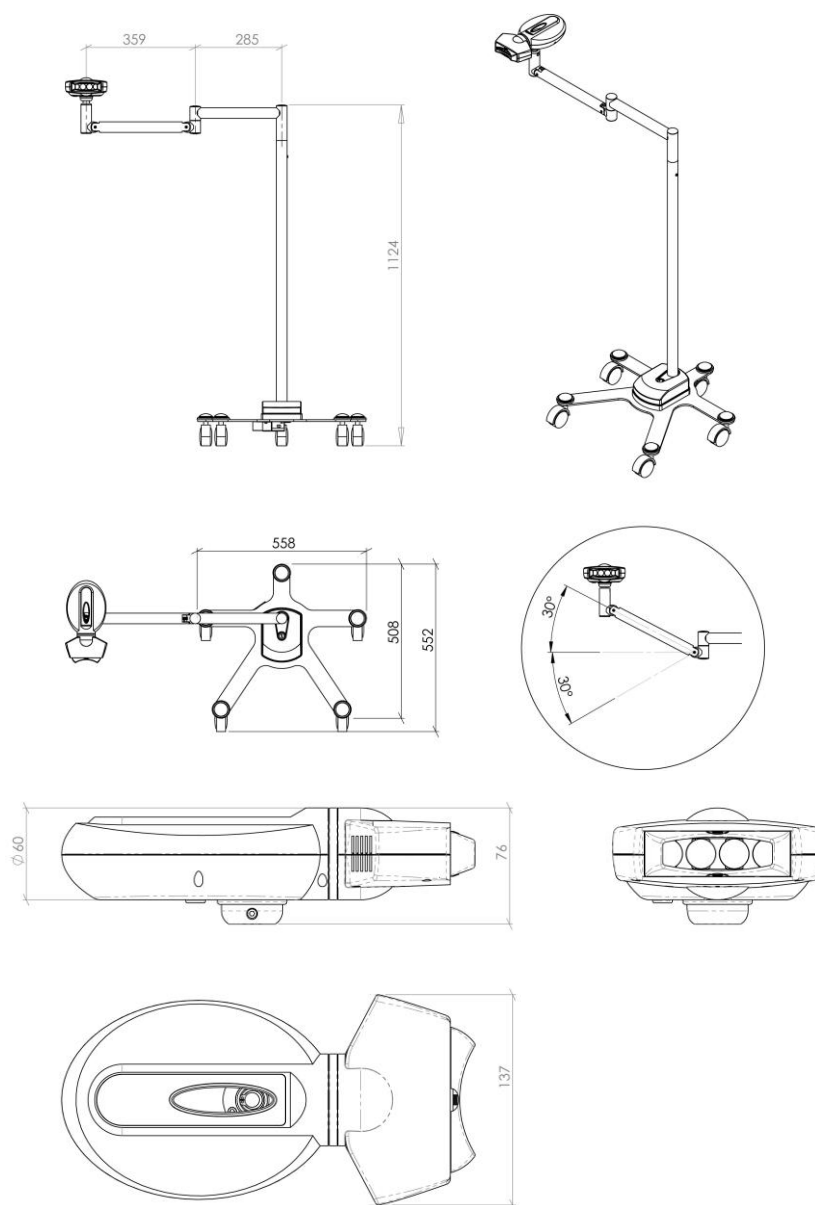


Fig.1

SPÉCIFICATIONS

Taille et mouvement : voir Figure 1

Poids : environ 7 Kg

Consommation maximale : 50 VA

Consommation de courant : 1,5 A

Répartition de la lumière : 80 x 20 mm

Source de lumière : 4 DEL (3,5 W chaque)

Spectre d'émission : 420-480 nm

Puissance lumineuse maximale émise : 2000 mW

Distance maximale requise du patient : 1 E-1 m

Transformateur de données : 230 V - 50 / - 60 Hz (Primaire) - 12 / 24 V C.C.,
50 VA min (Secondaire)

DESCRIZIONE TECNICA:

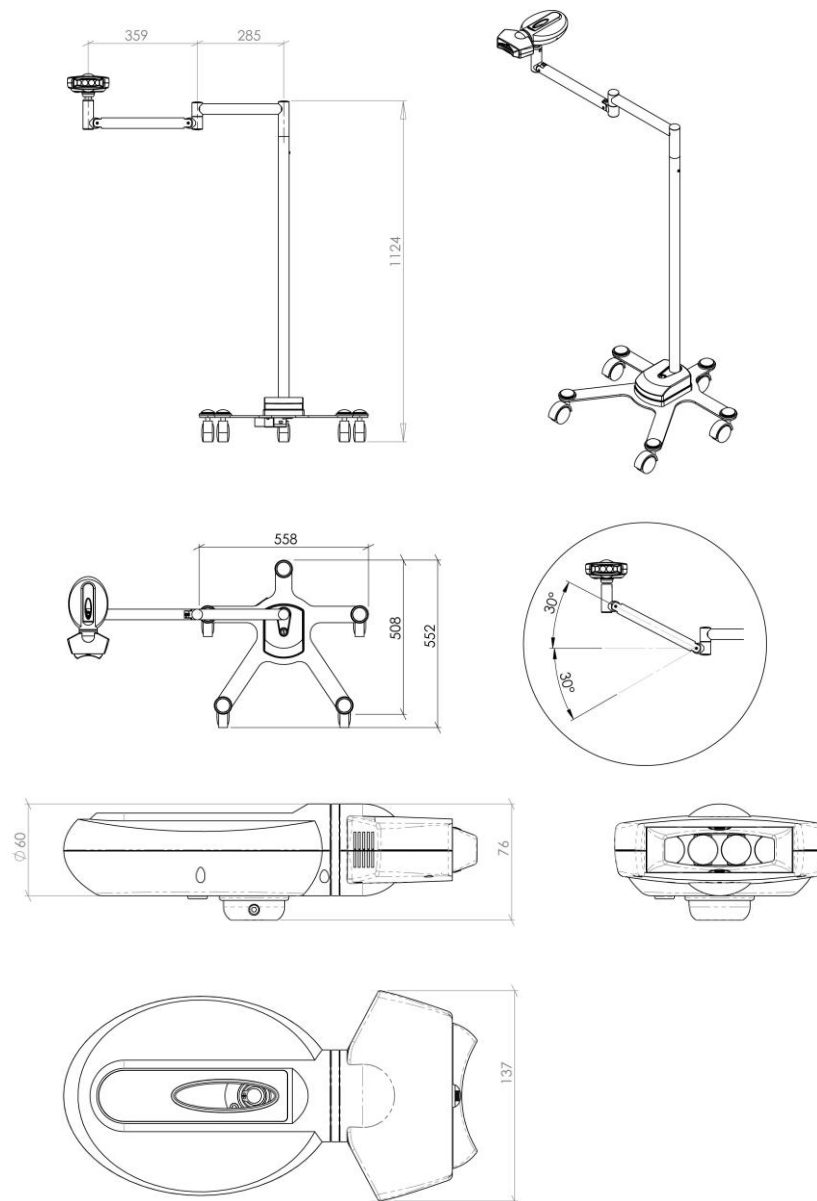


Fig.1

DATI TECNICI

Dimensioni di ingombro e movimenti: vedi Figura 1

Peso netto: circa 7 Kg

Potenza massima assorbita: 50 VA

Corrente assorbita: 1.5 A

Dimensione spot luminoso: 80 x 20 mm circa

Sorgente luminosa: 4 LEDs (3,5 W ciascuno)

Spettro di emissione: 420 – 480 nm

Potenza luminosa massima emessa: 2000 mW

Distanza massima di utilizzo da paziente: 10 cm

Dati trasformatore: 230V - 50/-60Hz (Primario) - 12/24Vdc, min 50VA (Secondario)

DESCRIÇÃO TÉCNICA:

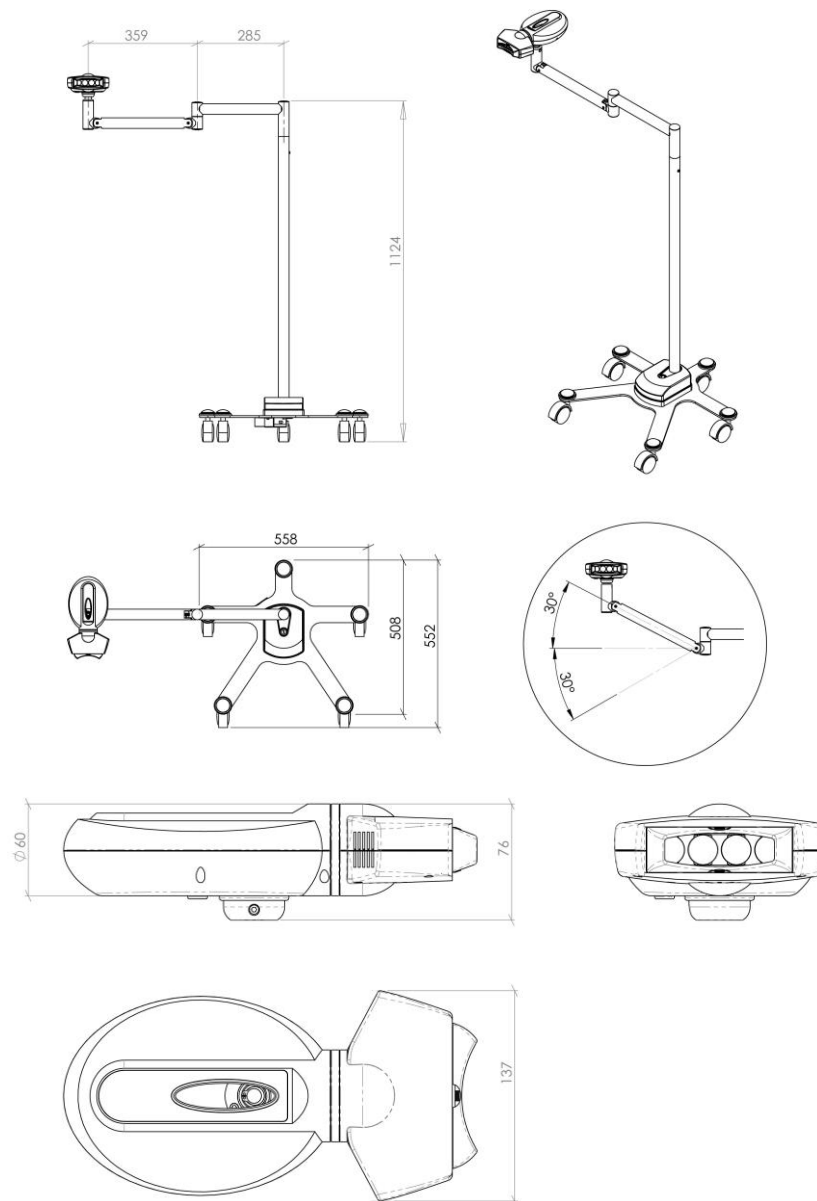


Fig.1

ESPECIFICAÇÕES

Dimensão e movimento: ver a Figura 1

Peso: cerca de 7 Kg

Consumo máximo de energia: 50 VA

Consumo atual: 1.5 A

Padrão de luz: 80 x 20 mm

Fonte de luz: 4 LEDs (3,5 W cada)

Espectro de emissão: 420-480 nm

Potência de luz máxima emitida: 2000 mW

Distância máxima exigida do paciente: 10 cm

Transformador de dados: 230V - 50 / -60Hz (primário) - 12/24 Vdc, 50VA min (secundário)