

YKX300-Q3

MANUAL DE INSTRUCCIONES





Mayor eficacia



Datos en tiempo real



Seguro de niños



Bajo consumo



Silencioso



Ajustes automatizados



Sin filtros HEPA



Acerca del purificador de aire de plasma Q3

Impulsamos los límites de la tecnología de purificación de aire para desarrollar el mejor purificador de aire en su clase que combate los contaminantes del aire interior. Un diseño aerodinámico optimizado permite un flujo de aire de alto volumen para que su aire se vuelva más limpio más rápido y más silenciosamente.

El purificador de aire Plasma Air Purifier Q3 prioriza su salud y la del medio ambiente. Dejará de inhalar contaminantes del aire interior todos los días y respirará aire más limpio que con cualquiera de los purificadores de aire más conocidos del mercado (como HEPA).

Además, ahorrará tiempo, dinero y el planeta también se beneficiará gracias a nuestro diseño de bajo consumo de energía y sin consumibles.

No más filtros HEPA, a partir de ahora solo tiene que lavar la cámara colectora cuando esta se llene.



Fácil de lavar en lavavajillas o a mano.

Incluido en el embalaje

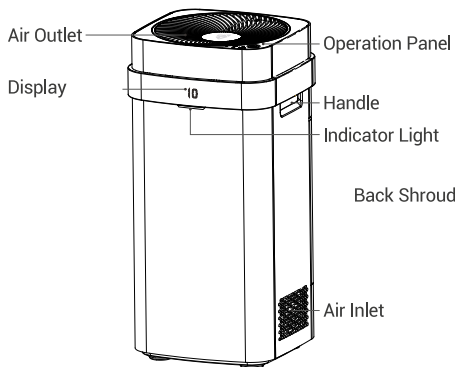
Purificador de aire x 1

Placas colectoras x 1

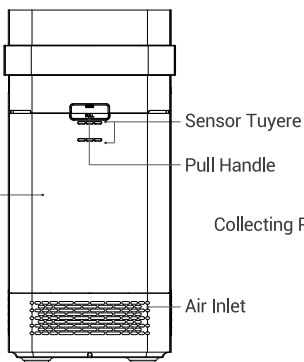
Manual de instrucciones x 1

Componentes

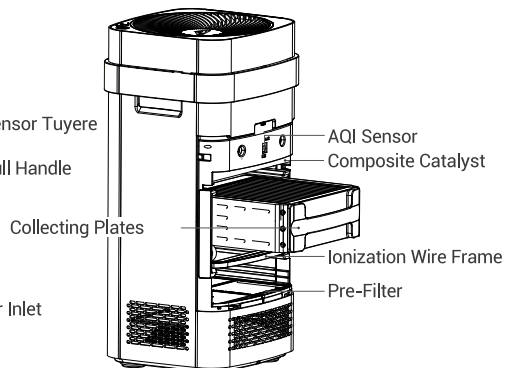
Frontal / Lateral



Cara posterior

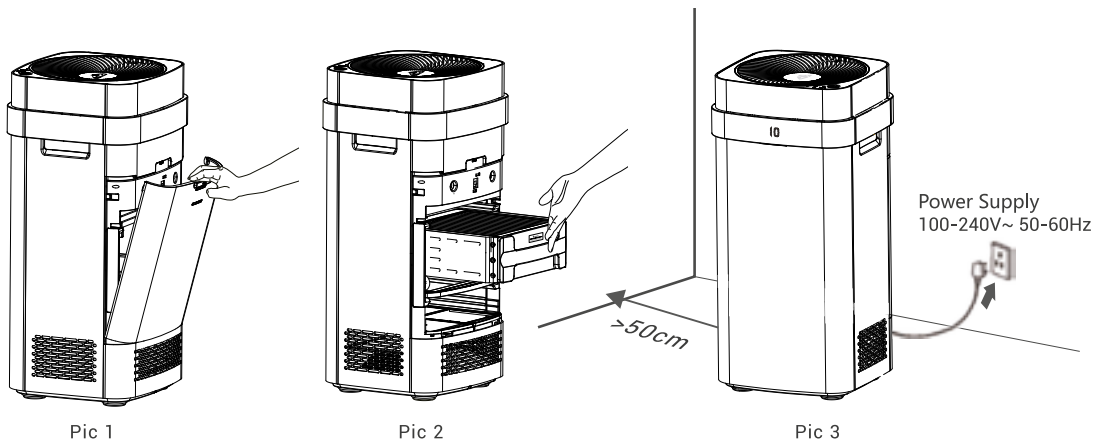


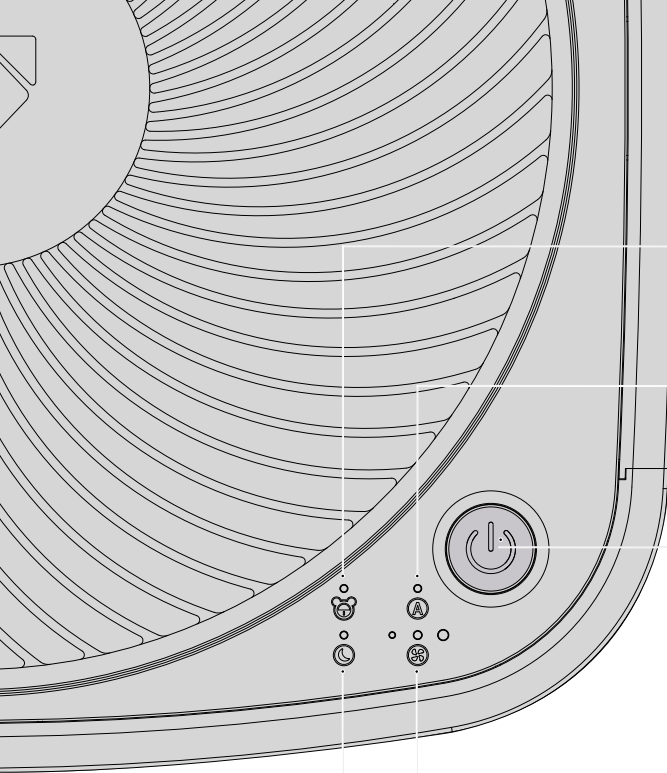
Estructura interna



Guía de instalación

1. Extraiga las placas colectoras de la caja.
 - Si quedan piezas de embalaje de espuma de poliestireno en las placas, soplarlas o cepillarlas antes de instalar las placas colectoras;
2. Use el tirador para abrir la cubierta posterior (Imagen 1);
3. Inserte las placas colectoras en la orientación descrita en la etiqueta (Imagen 2);
4. Cierre la cubierta posterior y coloque el purificador de aire en un lugar abierto para lograr los mejores resultados de purificación.





El botón de operación está bloqueado

Indicador de modo automático

Cuando esta luz está encendida, el purificador trabaja en modo automático, esto significa que hace verificaciones regulares de la calidad del aire y ajusta su velocidad de acuerdo a esta. Este es el modo de operación más eficiente, por ello se recomienda usarlo en modo automático la mayor parte del tiempo.

Botón de encendido

Presione durante 1 segundo para encender el aparato y 3 segundos para apagarlo. Cuando el aparato está encendido, solo pulse brevemente para cambiar los modos de operación (automático, diferentes velocidades del ventilador, modo nocturno, etc). Verificando las luces siempre sabrá en que modo de operación se encuentra funcionando su aparato.

Indicador de modo nocturno

En el modo de reposo, su purificador de aire continúa limpiando su aire, pero en el modo más silencioso de baja velocidad. También para evitar perturbaciones por la luz, todas las luces de la pantalla están apagadas.

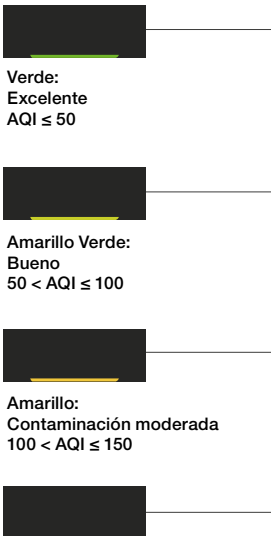
Luz indicadora de velocidad del aire

Luz izquierda: modo de velocidad baja

Luz media: modo de velocidad media

Luz derecha: modo de alta velocidad

TODAS las luces: modo turbo.

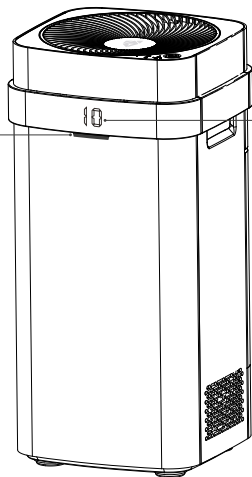


Verde:
Excelente
AQI ≤ 50

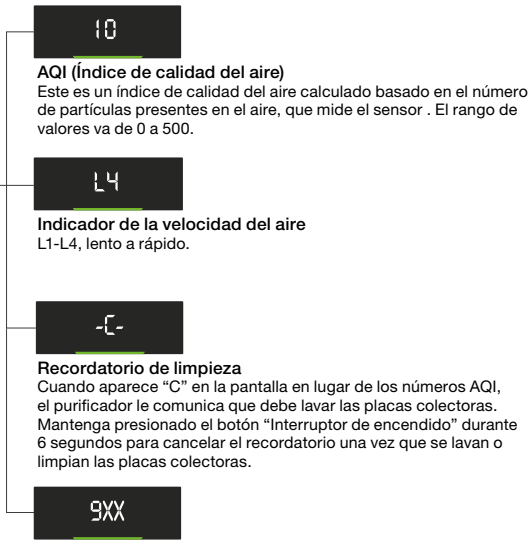
Amarillo Verde:
Bueno
50 < AQI ≤ 100

Amarillo:
Contaminación moderada
100 < AQI ≤ 150

Rojo:
Potencialmente peligroso
AQI > 150



Los números AQI se calculan en función de los números de partículas en tiempo real en algún volumen de aire según la Agencia de Protección Ambiental (EPA) de los Estados Unidos. Los números podrían verse afectados por la velocidad del flujo de aire, la posición del purificador de aire y el entorno ambiental. AQI es un medidor de calidad del aire. A medida que aumenta el AQI, es probable que un porcentaje cada vez mayor de la población experimente efectos adversos para la salud cada vez más graves.



AQI (Índice de calidad del aire)

Este es un índice de calidad del aire calculado basado en el número de partículas presentes en el aire, que mide el sensor. El rango de valores va de 0 a 500.

Indicador de la velocidad del aire

L1-L4, lento a rápido.

Recordatorio de limpieza

Cuando aparece "C" en la pantalla en lugar de los números AQI, el purificador le comunica que debe lavar las placas colectoras. Mantenga presionado el botón "Interruptor de encendido" durante 6 segundos para cancelar el recordatorio una vez que se lavan o limpian las placas colectoras.

Pantalla de fallas

Cuando aparezca "9XX" en la pantalla en lugar de los números AQI, limpie el aparato y asegúrese de volver a colocar todas las piezas correctamente haciendo un contacto firme entre ellas. Vaya a la sección Ciclo de limpieza completo para obtener más detalles de limpieza. Si "9XX" sigue en la pantalla después de la limpieza, comuníquese con el servicio al cliente para obtener más ayuda.

Limpieza del sensor de calidad del aire

El purificador de aire de plasma Q3 tiene un sensor de calidad del aire incorporado. Para mantener la lectura correcta del sensor de calidad del aire, limpie el sensor cada 6 meses como se ilustra, utilizando un bastoncillo de algodón seco o con alcohol.

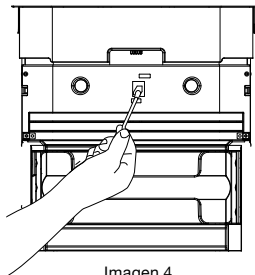


Imagen 4

Limpieza de marco de hilos de ionización

1. Le recomendamos que limpie el marco de hilos de ionización cuando el purificador de aire haga ruidos anormales, como “chasquidos”.
2. Use un paño suave o una esponja para limpiar el riel del marco de hilos de ionización deslizándolo suavemente hacia arriba y hacia abajo.
3. Inserte el marco de hilos de ionización en la dirección del etiquetado.

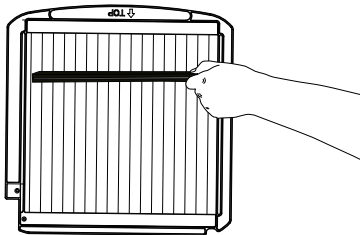


Imagen 5

Limpeza de las placas colectoras

1. Recomendamos que limpie las placas colectoras cuando la pantalla del purificador de aire indique "-C-".
2. Desconecte la corriente, abra la cubierta posterior y extraiga las placas colectoras (Imagen 6).
3. Coloque las placas colectoras en un recipiente y use un cepillo de limpieza para limpiar la parte externa con agua (Imagen 7).

Observaciones:

- a. Es mejor usar detergente y remojar durante unos 10 minutos antes de cepillar las placas colectoras. No remoje durante demasiado tiempo para proteger las propiedades funcionales de las placas colectoras (Imagen 8).
 - b. Elija un detergente neutro. NO UTILICE detergente corrosivo, como el polvo de lavado diario.
 - c. No haga caso de las pequeñas manchas en la superficie de la placa ya que no afectará el funcionamiento del purificador de aire.
4. Seque las placas colectoras después de limpiarlas. Puede usar un secador de pelo, o luz natural en cuyo caso se recomienda más de 24 h de secado.
 5. Vuelva a colocar las placas colectoras en la dirección del etiquetado.

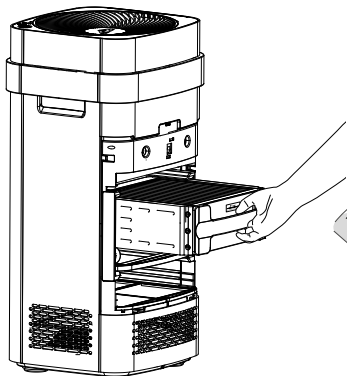


Imagen 6

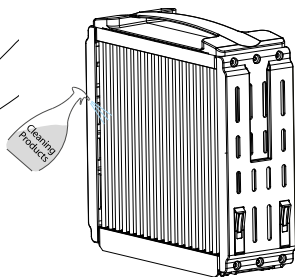


Imagen 7

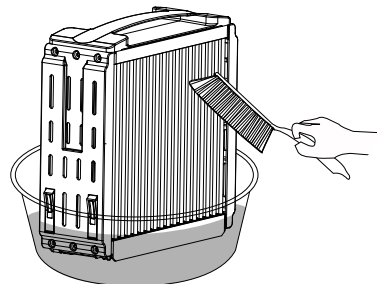


Imagen 8

Ciclo de limpieza completo

1. Recomendamos una limpieza completa cada 6-12 meses.
2. Primero, desconecte la fuente de alimentación.
Abra la cubierta posterior, extraiga el marco de hilos de ionización y las placas colectoras. Saque la funda protectora de goma como se ilustra (Imagen 9).
3. Limpie el marco de hilos de ionización y las placas colectoras de acuerdo con las instrucciones anteriores.
4. Use un paño húmedo para limpiar todas las superficies de la funda protectora de goma, incluidas las muescas.
Para un mejor resultado, lave toda la funda de goma en agua.
5. Limpie las paredes internas del purificador de aire con un paño húmedo.
6. Lave el pre-filtro en agua o límpielo con una aspiradora. Imagen 9.
7. Seque las piezas por completo, luego vuelva a ponerlas en orden.

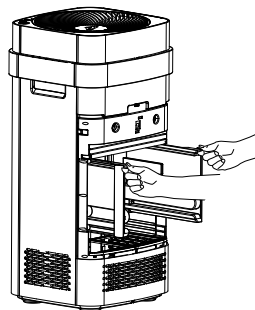


Imagen 9

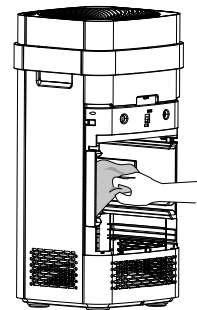


Imagen 10

Mantenimiento del filtro catalítico compuesto

El filtro está compuesto de un catalizador y carbón activo. En principio, el catalizador no participa en la reacción y no debe cambiarse. Sin embargo, si el catalizador se cubre de polvo o humedad, entonces el efecto catalítico disminuirá. Proteja el dispositivo con la cubierta provista siempre que no esté encendido para ayudar a extender la vida útil del catalizador. Un baño de sol periódico de 1 a 2 horas también puede ayudar a reducir la acumulación de humedad y reactivar el efecto catalítico. La vida útil del filtro depende de cuánto use el purificador. Cambie el compuesto cada uno o dos años, o cada vez que note una disminución significativa en la capacidad del purificador para eliminar los olores del aire.

Nota: Asegúrese de que se haya cortado la alimentación eléctrica antes de hacer cualquier mantenimiento.

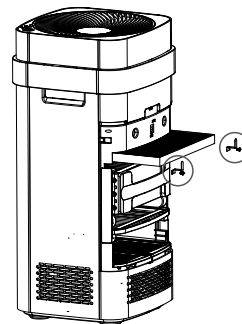


Imagen 11

PREGUNTAS Y RESPUESTAS

1. Me preocupa la seguridad del producto, ¿puedo conocer más detalles?

Q3 se diseñó con el lema de “seguridad primero”. Hemos implementado lo siguiente:

- A. Control inteligente: el circuito de control de “electrónica inteligente” monitoriza continuamente los niveles de corriente y voltaje, y los suprime cuando hay una situación anormal;
- B. Anti-fuego: Q3 se fabrica con la carcasa de plástico retardante de grado V0 más alta;
- C. Verificación internacional de terceros acreditados: Q3 ha pasado los requisitos de prueba de seguridad, incluidos, entre otros, CE, etc.

2. Q3 usa alto voltaje en el interior, ¿es seguro para uso doméstico?

Q3 utiliza un diseño electrónico avanzado basado en la seguridad. El consumo de energía de Q3 es equivalente a una pequeña bombilla. Tiene alto voltaje en el interior, pero corriente muy baja en el orden de microamperios. El alto voltaje funciona con corriente continua para evitar cualquier posible perturbación electrónica.

3. ¿Tengo algún costo de mantenimiento si tengo un Q3?

Q3 es una solución rentable y ecológica.

- A. Las placas colectoras del Q3 son lavables y reutilizables, por lo que ya no gastará más en filtros HEPA y otros.
- B. El catalizador compuesto es reutilizable, puede ponerlo directamente bajo la luz solar durante 1-2 horas para actualizarlo.

4. ¿Cómo puedo saber que mi purificador está limpiando el aire?

¡La mejor parte del purificador de aire Plasma Air Purifier Q3 es que puedes ver el efecto con tus propios ojos! Notarás que el número de AQI (índice de calidad del aire) disminuye cuando el purificador de aire está encendido. Además, después de usar el Plasma Air Purifier Q3 durante algunos días, podrás ver los contaminantes absorbidos en las placas colectoras si las retiras para limpiarlas.

5. ¿Por qué la pantalla AQI muestra “-C-” o “9XX” en lugar de dígitos?

La visualización de “-C-” significa que es hora de hacer una limpieza.

El “9XX” es una señal electrónica de funcionamiento anormal. Desenchufe la unidad, realice un ciclo de limpieza completo y reinicie. Si el “9XX” aún existe, comuníquese con el servicio al cliente para obtener más instrucciones.

P6: ¿Por qué la pantalla AQI no cambia el número?

El polvo acumulado en el sensor puede causar su pérdida de sensibilidad. Limpie el sensor con un paño seco o un bastoncillo de algodón con alcohol.

7. Oigo un ruido de “crujido” o “chasquido” dentro de la unidad. ¿Eso es normal?

El “chasquido” o “crujido” ocasionalmente es normal cuando las partículas más grandes ingresan al purificador de aire, siendo eliminadas por el alto voltaje, similar a cuando un zapper atrapa un insecto. Sin embargo, si el ruido de “crujido” o “chasquido” es constante, debe limpiar la unidad y controlar de todas las partes de la unidad completamente secas.

8. ¿Cuándo debo hacer un ciclo completo de limpieza?

- A. Cuando “-C-” está en la pantalla de visualización.
- B. Cuando “9XX” aparece en la pantalla incluso después de limpiar las placas colectoras.
- C. Todavía se oyen ruidos después de limpiar las placas colectoras.
- D. La unidad se apaga y se reinicia automáticamente.

Nota: Consulte la sección “Ciclo de limpieza completo” en el manual del usuario para obtener más detalles.

9. ¿Puedo limpiar Q3 poniendo toda la unidad en el lavavajillas?

¡No debe poner toda la unidad Q3 en el lavavajillas! Solo las placas colectoras pueden lavarse con un ciclo de lavado completo. Por favor, asegúrese de que las unidades de placas colectoras estén completamente secas antes de volver a colocarlas en su Q3. Podría haber residuos de agua dentro de las placas colectoras, incluso después del ciclo de secado, así que asegúrese de tomarse el tiempo para secarlas completamente.

10 ¿Cómo puedo confirmar cuando las placas colectoras están completamente secas?

Permitiendo las placas colectoras en un espacio seco durante al menos 24 horas. Puede colocar pañuelos desechables o una toalla de papel debajo de los platos colectores para verificar si están completamente secas.



Especificaciones técnicas

Modelo	YKX300-Q3
Área aplicable	Hasta 40 m ²
Tasa de suministro de aire limpio (CADR)	350 m ³ /h
Nivel de ruido	33dB (mín.) 63dB (máx.)
Potencia nominal	55 W máx.
Voltaje ~ Frecuencia	100-240V ~ 50/60Hz
Peso	10,7 Kg.
Medidas	65 x 31,6 x 30,6 cm



Guilin Woodpecker Medical Instrument Co., Ltd.



Importado por:

Araguaney Salud

Plaza Sant Lluís Gonzaga nº7, PB3.

08950, Esplugues de Ll.

T. +34 934 19 47 70

Julio Cortázar nº 35, 1-B.

50018, Zaragoza.

T. +34 976 51 59 41