

SOLO PARA VISUALIZACIÓN EN PANTALLA



OPTIMA

WORK SMARTER.

MANDO DE
MICROMOTOR

HASTA 4 AÑOS
DE GARANTÍA



SWISS  MADE

MAYOR RENDIMIENTO CON UNA INVERSIÓN MENOR

Las ventajas de la pieza de mano eléctrica frente a su equivalente neumática son más evidentes cuando medimos la productividad y la eficacia de la práctica dental. Debido a su elevada potencia de corte y a su par constante, la pieza de mano eléctrica permite finalizar las intervenciones con mayor rapidez. De esta forma, se brinda a los dentistas la posibilidad de optimizar su tiempo y poder atender a pacientes nuevos. Aunque todos desean hacer que su negocio sea más eficaz y productivo, los costes asociados con la transición al equipo odontológico adecuado pueden ser considerables.

Y aquí es donde entra en juego el micromotor OPTIMA.

Este ingenioso sistema le permite experimentar los beneficios de la tecnología de micromotor *brushless* en cualquier equipo y al precio más competitivo. El micromotor OPTIMA es la colorida solución de Bien-Air para hacer que las cosas le funcionen.



LA SIMPLICIDAD ES UNA VENTAJA COMPETITIVA

Con frecuencia, las cosas menos complicadas resultan ser las más eficaces. Desde su práctico diseño hasta su configuración y su funcionamiento continuo, todos los aspectos del micromotor OPTIMA han sido pensados teniendo la simplicidad en mente.



Conecte piezas de mano eléctricas a cualquier unidad dental con una facilidad extraordinaria.

- **CONECTE** la manguera de suministro existente de la turbina a la caja de mando OPTIMA y ya podrá empezar a trabajar.
No es necesaria la intervención de ningún técnico ni ninguna cualificación especial.
- **ELIJA** la velocidad máxima en la caja de mando OPTIMA y maneje la pieza de mano eléctrica usando el pedal existente en su equipo.

EL MICROMOTOR **BRUSHLESS MCX-LED** RESISTENCIA FIABLE

Con cerca de un millón de piezas enviadas a todo el mundo, los premiados motores eléctricos de Bien-Air son, sin lugar a dudas, los más populares del mercado actual. Redefinen los estándares odontológicos modernos con una ergonomía y una precisión superiores.

Parte integrante del sistema OPTIMA, la última generación del motor MCX-LED incluye la tecnología *brushless* para obtener un rendimiento superlativo en intervenciones tanto a alta como a baja velocidad.

MAYOR POTENCIA Y MÁS PAR. Una de las características principales del motor MCX-LED es su elevada potencia de salida con par constante que se traduce en un uso ligero y cómodo.

CONTROL PRECISO. El mando electrónico **Smart Logic™** registrado brinda al motor MCX-LED una rotación continua y sin vibraciones con la que llevar a cabo el trabajo odontológico de mayor precisión y meticulosidad.

SIN MANTENIMIENTO. Los rodamientos de bolas del motor MCX-LED están engrasados de por vida eliminando la necesidad de lubricación tras el uso. Fabricados para soportar ciclos de esterilización repetidos, cumplen los estándares de higiene más estrictos.



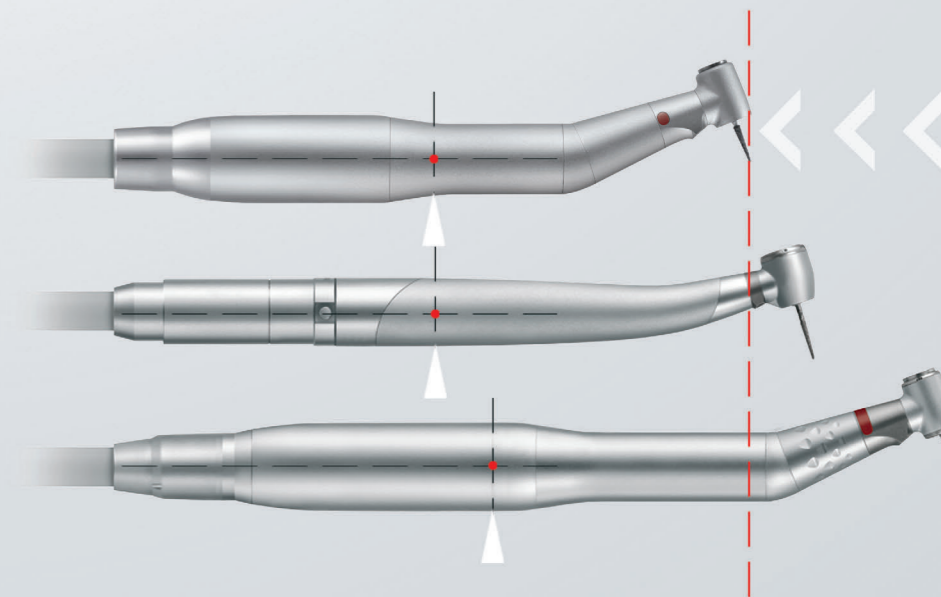
BIEN-AIR MICRO-SERIES HASTA UN 30% MÁS CORTO Y UN 23% MÁS LIGERO

El motor MCX-LED tiene un tamaño significativamente menor y es más ligero que los modelos convencionales. Úselo con los instrumentos Micro-Series para obtener un conjunto micromotor/instrumento más corto que una turbina, lo que garantiza un equilibrio óptimo y una menor fatiga de la mano.

Combinación Micro-Series

Turbina

Combinación estándar



7 CARACTERÍSTICAS QUE DEFINEN EL OPTIMA

HASTA 4 AÑOS DE GARANTÍA¹

Funcionamiento bidireccional
para mejorar la flexibilidad y la versatilidad



Control Smart Logic™
para ajustar la velocidad

Gold Connect
para una conductividad eléctrica excelente y una mayor resistencia a la oxidación

Rodamientos de bolas lubricados de por vida
para evitarse el mantenimiento

Luz de LED
para una iluminación óptima

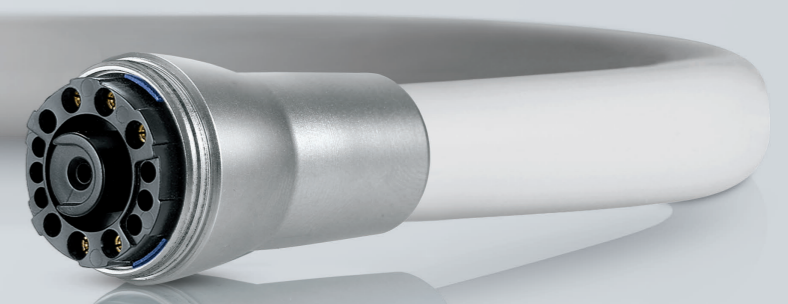


micro
SERIES

MCX

Bien Air
SWISS MADE

Tecnología brushless
para una vida útil prolongada



Esterilizable sin protección

CARACTERÍSTICAS TÉCNICAS.



MOTOR		
Denominación	MCX-LED	MX2-LED
Tipo	Brushless (de inducción), spray interno	Brushless (de inducción), spray interno
Aplicaciones	Restauración, profilaxis	Restauración, profilaxis, endodoncia
Función de endodoncia	N/A	Auto-reverse y Auto-forward
Gama de velocidades	1000-40 000 rpm	100-40 000 rpm
Par máximo	2,5 Ncm	3,5 Ncm
Control del par	No	Sí
Peso	78 g	90 g
Dimensiones	Ø 21 mm x 42 mm	Ø 21 mm x 50 mm
Luz	LED	LED
Rodamientos de bolas	Rodamientos de bolas lubricados de por vida	Rodamientos de bolas lubricados de por vida
Esterilizable	Sí, sin protección	Sí, sin protección
Rotación/montaje de la manguera	Enroscado/0°	Enroscado/±200°
Garantía	De 3 a 4 años ¹	De 3 a 4 años ¹
MANDO DE MESA		
Interfaz	-	iPod touch
Peso	0,6 kg	0,4 kg
Dimensiones (lo x an x al)	125 x 145 x 75 mm	125 x 145 x 75 mm (sin iPod)
Frecuencia/voltaje del generador	100-240 V CA/47-63 Hz	100-240 V CA/47-63 Hz
Color	Naranja pastel, verde lima, azul claro, rosa, blanco	Blanco
Garantía	De 2 a 3 años ¹	De 2 a 3 años ¹
Referencia	1700588-001 (blanco)	1700544-001

DISFRUTE DE UN SERVICIO SUPERIOR CON CLUB BIEN-AIR

Al hacerse miembro de Club Bien-Air, se beneficiará de un servicio posventa reconocido y de una completa gama de ventajas.



PRIORIDAD EN SERVICIO POSVENTA Y REPARACIÓN

Evite las esperas. Su pertenencia al Club le garantiza prioridad en las solicitudes de reparación y mantenimiento. En mercados seleccionados, incluso iremos a recoger los productos a su consulta sin coste alguno.



GARANTÍA AMPLIADA

Déjenos las preocupaciones a nosotros. Ahora podrá obtener 12 meses más de servicio técnico ininterrumpido a través del nuevo paquete de extensión de garantía PlanCare de Bien-Air.



PROMOCIONES EXCLUSIVAS

¿Alguna vez se ha enterado de una gran oferta cuando ya era demasiado tarde? Esto no volverá a sucederle. Los miembros reciben acceso a las ofertas antes de que estas se anuncien.



GRATIS

¿Quiere saber lo mejor de todo? No hay que pagar para ser miembro.



Si desea obtener información adicional o inscribirse, vaya a: www.club-bienair.com

¹ Garantía estándar Bien-Air y garantía de 1 año adicional disponible a través del programa de garantía ampliada PlanCare de Bien-Air. Información en www.bienair.com.

Si desea obtener más información, vaya a:
www.bienair.com

Bien-Air Dental SA

Länggasse 60
Case postale
2500 Bienne 6, Switzerland
Tel. +41 (0)32 344 64 64
Fax +41 (0)32 344 64 91
dental@bienair.com

Bien-Air Deutschland GmbH

Jechtinger Straße 11
79111 Freiburg, Germany
Tel. +49 (0)761 45 57 40
Fax +49 (0)761 47 47 28
ba-d@bienair.com

Bien-Air España SA

Entença, 169 Bajos
08029 Barcelona, Spain
Tel. +34 934 25 30 40
Fax +34 934 23 98 60
ba-e@bienair.com

Bien-Air USA, Inc.

5 Corporate Park
Suite 160
Irvine, CA 92606, USA
Tel.: 1-800-433-BIEN
Tel.: +1 949-477-6050
Fax +1 949-477-6051
ba-usa@bienair.com

Bien-Air France Sàrl

19-21, rue du 8 Mai 1945
94110 Arcueil, France
Tel. +33 (0)1 49 08 02 60
Fax +33 (0)1 46 64 86 68
ba-f@bienair.com

Bien-Air Italia s.r.l.

Via Vaina 3
20122 Milano, Italy
Tel. +39 02 58 32 12 51
Fax +39 02 58 32 12 53
ba-i@bienair.com

Bien-Air UK Limited

Arundel House,
Unit 1 - Ground Floor
Amberley Court, Whitworth Road
Crawley, RH11 7XL, England
Tel. +44 (0)1293 550 200
Fax +44 (0)1293 520 481
ba-uk@bienair.com

Bien-Air Asia Ltd.

Nishi-Ikebukuro
Daiichi-Seimei Bldg. 10F
2-40-12 Ikebukuro, Toshimaku
Tokyo, 171-0014, Japan
ビエン・エア・アジア株式会社 (製造販売元)
〒171-0014
東京都豊島区池袋2-40-12
西池袋第一生命ビルディング10F
Tel. +81 (3) 5954-7661
Fax +81 (3) 5954-7660
ba-asia@bienair.com

Beijing Bien-Air

Medical Instrument
Technology Service Co., Ltd
Room 1415, Block B Lucky Tower,
No.3 Dongsanhuan Beilu,
Chaoyang District,
Beijing 100027, China
北京彼岸医疗器械
技术服务有限公司
北京市朝阳区东三环北路
3号幸福大厦B座1415室
电话: +86 10 6567 0651
传真: +86 10 6567 8047
ba-beijing@bienair.com



www.club-bienair.com



Las descripciones y características técnicas que figuran en el presente documento se ofrecen a título orientativo y no son contractuales. Estas no podrán dar lugar a ningún tipo de reclamación. Bien-Air se reserva el derecho a realizar cualquier modificación sin previo aviso. REF 24/00362/04.2015