

# El corazón de su clínica. Compresores Dürr Dental

Potente y seguro. Sería una pena colocarlo en el sótano

Máxima  
seguridad  
de funciona-  
miento



AIRE COMPRIMIDO  
ASPIRACIÓN  
DIAGNÓSTICO  
POR IMAGEN  
CONSERVACIÓN DENTAL  
HIGIENE

# Dürr Dental – Espíritu innovador con pasión por los detalles

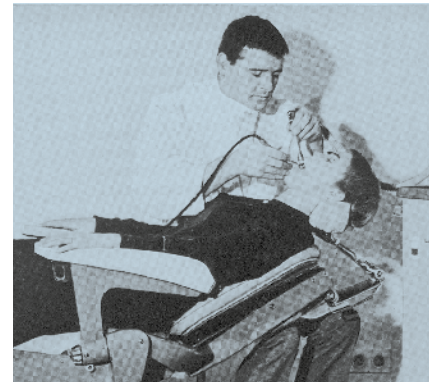
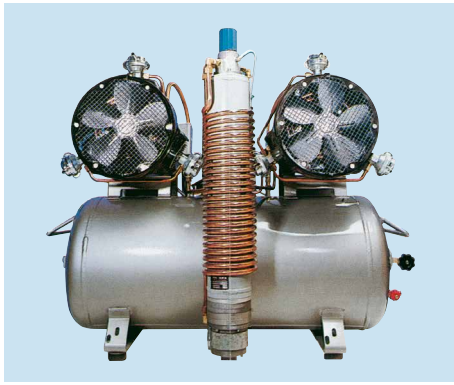
Desde hace más de 79 años, el nombre Dürr Dental es sinónimo de soluciones avanzadas que marcan las pautas en la odontología. Muchos de los actuales estándares proceden de desarrollos de Dürr Dental, y son quienes sientan las pautas hasta el día de hoy.

Dürr Dental ofrece productos de primera y un excelente servicio adaptado a todas las necesidades, con soluciones compatibles entre ellas en las áreas de aire comprimido, aspiración, reproducción de imágenes, conservación dental e higiene. Con su sistema de aspiración, Dürr Dental hizo posible en 1964 el tratamiento en pacientes recostados en Europa. Un año después, la empresa introdujo en el mercado el primer compresor exento de aceite destinado a la odontología. Los sistemas de aire comprimido de Dürr Dental, gracias a su alto rendimiento y a la calidad del aire, se han convertido en líderes en el mercado. Los odontólogos confían en la ingeniería y la inigualable calidad del líder en innovación. Los productos de Dürr Dental encarnan la imagen de consultas y clínicas dentales de todo el mundo desde hace décadas.



EL PROGRESO COMIENZA  
CON IDEAS





DESDE HACE MÁS DE 79 AÑOS:  
COMPROMETIDOS  
EN CUERPO Y ALMA



NUESTRAS  
INNOVACIONES SURGEN PORQUE  
PENSAMOS EN  
EL MAÑANA



# La calidad crea confianza.

## Alta tecnología en el corazón de la clínica

### Aire comprimido para las aplicaciones odontológicas más exigentes

El aire comprimido dental debe ser higiénico. Por eso debe reducirse el nivel de humedad al mínimo y excluirse las impurezas causadas por aceites o partículas sólidas. De lo contrario, se pondría en peligro la conservación de preparaciones de alta calidad, así como el funcionamiento de instrumentos sensibles. Asimismo, deben cumplirse los requisitos asépticos y de higiene que el paciente espera.

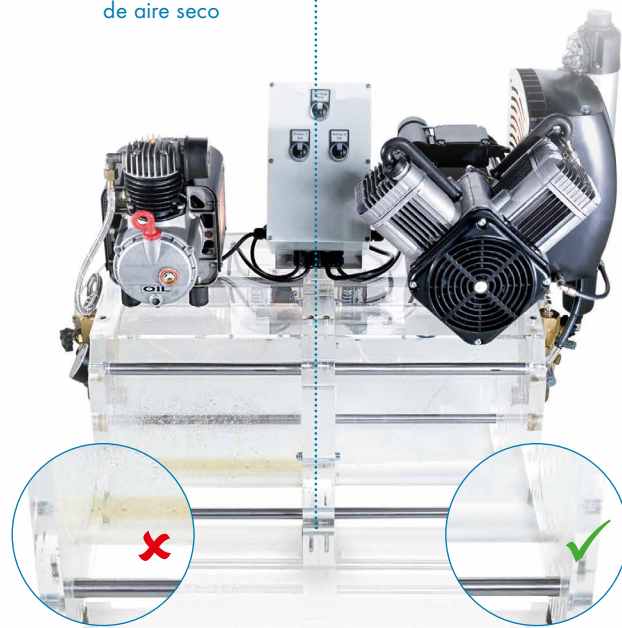
La instalación del secador de membrana del compresor evita el entorno húmedo propicio para la proliferación de microorganismos en el sistema de aire comprimido. No solo proporciona una sequedad constante, sino que también una disponibilidad de rendimiento permanente sin los periodos de inactividad requeridos para la regeneración. El bajo punto de condensación a presión garantiza un aire comprimido higiénico, de sabor y olor neutros.

### Robusto y duradero: especialmente indicado para una larga duración de los sistemas de fresado

Las fresadoras plantean elevados requisitos al compresor en lo referente a un suministro fiable y constante de aire comprimido. El aire comprimido seco sin partículas y sin aceite es esencial sobre todo para el corazón de las fresadoras: el husillo. Un compresor no adecuado puede anular la garantía de husillos caros. Por eso, es vital un aire comprimido siempre libre de aceite y seco, porque la fresadora no puede descansar durante el funcionamiento. La duración de conexión de un grupo compresor en el funcionamiento con una fresadora va más allá de la conexión en el funcionamiento normal en la consulta. El concepto de Dürr Dental satisface todas las exigencias y está diseñado para el funcionamiento continuo. Las piezas de alta calidad del sistema proporcionan la máxima precisión y suavidad de marcha. Así, el compresor trabaja más silenciosamente y tiene una vida útil más larga. Con un secador de membrana, satisface la necesidad constante e ininterrumpida de aire comprimido de la fresadora CAM.

Compresor lubricado por aceite sin sistema de aire seco

Compresor Duo sin aceite y con secador de membrana



Un aire limpio, sin impurezas de agua, aceite o partículas constituye un importante factor de higiene para los tratamientos odontológicos. Asimismo, asegura el mantenimiento del valor de su instrumental.

NUESTRA PROMESA:  
ALTO RENDIMIENTO  
GARANTIZADO  
CON ABSOLUTA FIABILIDAD.

# Arte tecnológico con pasión. Para la mayor seguridad de funcionamiento

## Rendimiento oculto

Un buen compresor realiza su trabajo de manera invisible mientras el equipo de profesionales de la clínica se concentra en el tratamiento. Alimenta las boquillas de aire/agua, la turbina, el aeropulidor, la fresadora y todos los demás aparatos que funcionen con aire. Por eso el compresor jamás debe quedarse sin aire, para garantizar así un servicio eficiente y constante.

## La máxima calidad es nuestro estándar

Para garantizar un estándar máximo de calidad, producimos casi exclusivamente en Alemania. Todos los productos de nuestra empresa, que cuenta con la certificación ISO, se someten a estrictos estándares de producción y se controlan al cien por cien. No en vano, nuestros empleados aportan con su competencia, amabilidad y creatividad el decisivo valor añadido.

## Servicio completo a la clínica por parte de un solo proveedor

Como fabricante líder de sistemas de aire comprimido y de aspiración, ofrecemos soluciones adaptadas entre sí tanto para consultas y laboratorios dentales como para clínicas y universidades con varios cientos de puestos de tratamiento, simulación y fantomas.



## En resumen:

- Sin aceite, seco, higiénico
- Máxima fiabilidad y seguridad de funcionamiento
- Aire comprimido higiénico, de sabor y olor neutros
- Hasta 3 años de garantía
- La tecnología de secado de aire más moderna mediante un funcionamiento 100% continuo

# Para todas las clínicas, la cantidad correcta de aire comprimido



## Individual

Selección de compresores para  
entre 1 y 20 usuarios

### Primo

El Primo es el modelo más pequeño de la serie Silver Airline, ideal para un solo operador.

### Duo

El clásico entre los compresores compactos con grupo de 2 cilindros en V y depósito de 20 litros, para 2 usuarios.

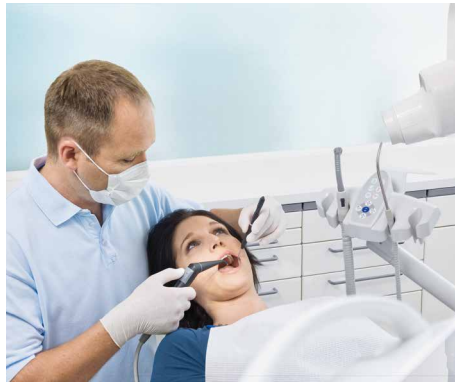
### Trio

El compresor de alto rendimiento con 3 cilindros y un depósito de 50 litros ofrece suficientes reservas para 3 usuarios.

### Quattro

El potente compresor de 4 cilindros con depósito de 50 litros para hasta 4 usuarios.





## Decisión basada en el rendimiento

La elección de un compresor depende sobre todo de las reservas necesarias de rendimiento y, en este sentido, del tamaño de la clínica y del número de usuarios y de otros aparatos que consuman aire comprimido, como, por ejemplo, los dispositivos de limpieza. Dürr Dental ofrece modelos para cualquier necesidad de rendimiento: desde el compresor compacto para consultas pequeñas hasta el compresor de alto rendimiento para clínicas.

Debido a que con la ampliación de una clínica crece también la necesidad de aire comprimido, la gama incluye a la vez modelos reequipables. Dürr Dental y los establecimientos especializados le asesorarán detenidamente para darle la solución adecuada en aire comprimido.

### En resumen:

- Selección de compresores para clínicas para entre 1 y 20 usuarios
- Ampliable mediante el principio tándem
- Compresores de alto rendimiento para grandes consultas, clínicas y laboratorios dentales
- Compresores con varios grupos y control electrónico adecuados para la interconexión con VistaSoft Monitor
- Dos compresores Tandem pueden funcionar en paralelo en una red de aire comprimido

## Duo Tandem

La solución flexible para una creciente necesidad de rendimiento. Con su depósito de 50 litros trabaja bien con 1 o 2 grupos a elegir, para hasta 4 usuarios.



## Quattro Tandem

Lo máximo en rendimiento para laboratorios dentales y grandes clínicas con depósito de 90 litros, opcionalmente con 1 o 2 grupos; hasta para 10 usuarios.



## Quattro P 20

Gran capacidad de entrega de aire en una superficie de instalación mínima para laboratorios dentales y grandes clínicas. Sistema redundante para la mayor fiabilidad.

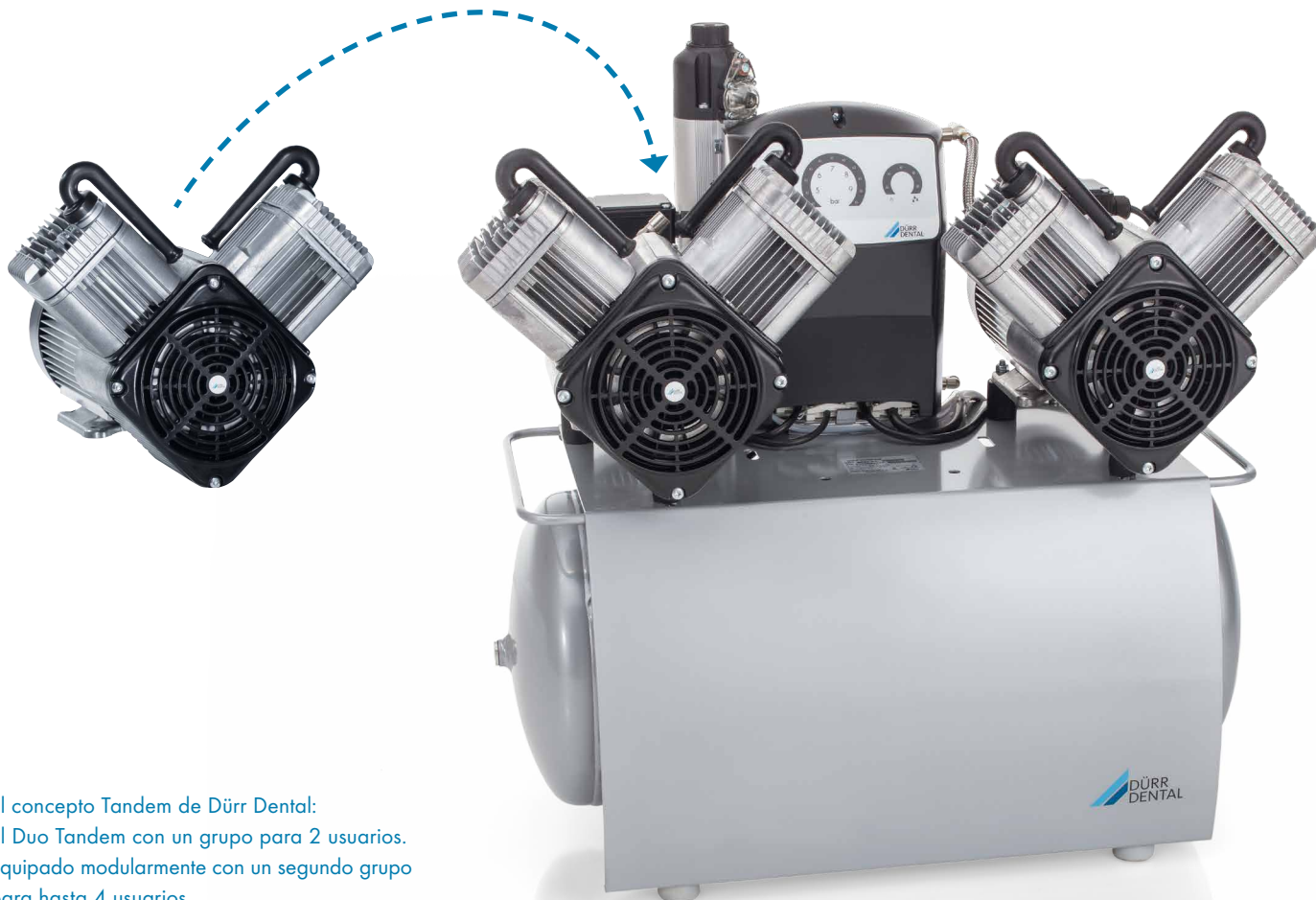


# Ideas inteligentes para su clínica: concepto tándem y conexión en red

## Una solución con la opción de obtener más

Los compresores Dürr Dental ofrecen en la gama Tandem una seguridad muy elevada de funcionamiento y de futuro. La posibilidad del equipamiento modular convierte esta solución flexible en una opción para obtener más ventajas. La versión básica del Duo Tandem abastece de manera eficaz con aire comprimido a través de un grupo a 2 usuarios. Sin embargo, el depósito del compresor viene dimensionado de tal modo que es capaz de alojar 2 grupos. En caso de ampliar la clínica, basta con que agregue un grupo para doblar de este modo las reservas de rendimiento para 4 usuarios. Un control inteligente permite además el funcionamiento de dos compresores en un circuito de aire comprimido. Junto con el Quattro Tandem con uno o dos grupos, el rendimiento máximo se consigue con el Quattro P 20 de 4 grupos: apto hasta para 20 usuarios.

NOS PONEMOS SIEMPRE  
EL OBJETIVO  
DE CONSEGUIR EL MEJOR  
RESULTADO PARA  
NUESTROS CLIENTES



El concepto Tandem de Dürr Dental:  
el Duo Tandem con un grupo para 2 usuarios.  
Equipado modularmente con un segundo grupo  
para hasta 4 usuarios.



## Pase al digital – con el software VistaSoft Monitor

En la clínica dental moderna normalmente se trabaja con sistemas digitales. Los aparatos periféricos están bajo control: desde el diagnóstico de imágenes hasta la documentación higiénica y las cuentas, las soluciones de software interconectadas mantienen permanentemente informado al equipo de la clínica. Pero, ¿cómo afecta esto al estado del compresor y del sistema de aspiración? El compresor es el corazón de la clínica. El sistema de aspiración mantiene en marcha el ciclo. La garantía del buen funcionamiento de ambos sistemas es indispensable para el funcionamiento de la clínica. Por eso Dürr Dental ha desarrollado el software VistaSoft Monitor.

VistaSoft Monitor integra la técnica de suministro en la red de la clínica. Gracias a él, puede consultarse siempre el estado actual de los sistemas. El software informa automáticamente sobre las tareas de mantenimiento pendientes, como, por ejemplo, el cambio de filtro o el cambio pendiente de recogida de amalgama. En caso de avería, VistaSoft Monitor muestra si el error puede ser solucionado por uno mismo, u ofrece la posibilidad de informar directamente al técnico por correo electrónico. Este, mediante la función de mantenimiento a distancia, puede buscar directamente una solución.

Con ayuda del intuitivo gestor de aparatos del software VistaSoft Monitor, las funciones de los aparatos interconectados se controlan cómodamente desde su ordenador.



### En resumen:

- Su técnica de suministro siempre a la vista en el ordenador
- Estados de funcionamiento accesibles mediante la barra de tareas del ordenador
- En caso de intervención de mantenimiento, ayuda rápida del técnico de servicio mediante el mantenimiento a distancia
- Gestión centralizada de los aparatos conectados
- Intervalos de mantenimiento siempre bajo control, para la mayor seguridad del sistema
- En caso de intervención, diagnóstico seguro y rápido
- Disponible para todos los modelos Tandem y Quattro P 20 con conexión 400 V 3~

# El secador de membrana: Tecnología patentada de Dürr Dental

## Disponibilidad permanente de rendimiento mediante secador de membrana

Equipado con el innovador secado de membrana de Dürr Dental, el compresor ofrece dos ventajas imbatibles:

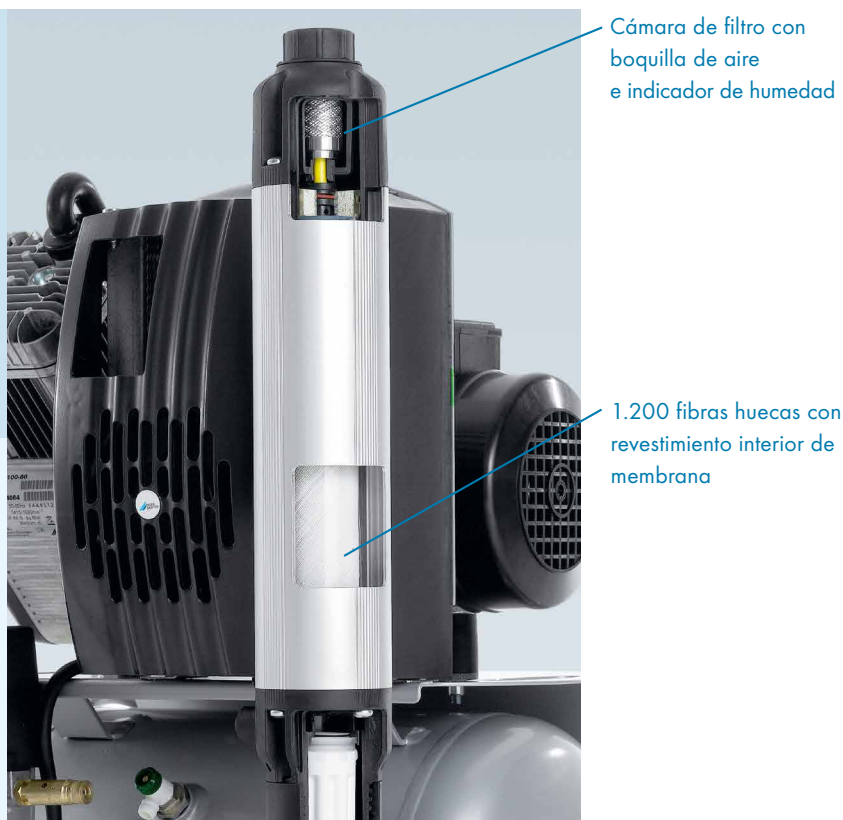
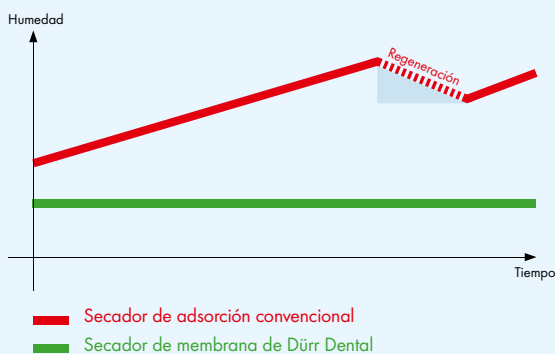
- Disponibilidad permanente de rendimiento con secado constante incluso con servicio permanente.
- El secador de membrana produce constantemente aire comprimido seco con un punto de rocío de 5 °C a 40 °C de temperatura ambiente y excluye la formación de condensación en el sistema de conductos.

Debido a que el secador de membrana evita la formación de entornos húmedos, los microorganismos no encuentran un entorno propicio para la proliferación. El aire seco protege sus instrumentos, fomenta la conservación de su valor y facilita condiciones higiénicas de tratamiento.

Proteja sus valiosos instrumentos y sus resultados de tratamiento con el secador de membrana.

## En resumen:

- Potencia constante, no rompe la regeneración por el uso permanente de varias cargas conectadas
- Secado constante del aire comprimido, incluso en funcionamiento continuo
- Protección para los valiosos instrumentos y los resultados de tratamiento
- Sin mantenimiento, sólo un cambio de filtro anual



Tras un funcionamiento prolongado del compresor puede aumentar la humedad en el secador. Sin embargo, el secador de membrana permanece constantemente seco y no requiere ninguna interrupción de regeneración.

PROBABLEMENTE NO LE INTERESE NUESTRO AFÁN POR INCORPORAR CONOCIMIENTOS TECNOLÓGICOS.

PERO SÍ EL MANTENIMIENTO  
DEL VALOR DE SUS  
INSTRUMENTOS Y TRABAJO

# Componente pequeño. Efecto grande. ¡Cambiar el filtro una vez al año!

Para un completo rendimiento, eficiencia  
y mantenimiento del valor del compresor

Los filtros incorporados en los compresores de Dürr Dental garantizan un rendimiento constante y contribuyen a la preservación del sistema de aire comprimido. El filtro de bacterias opcional excluye, en combinación con la instalación de secado de membrana, una contaminación adicional mediante microorganismos. Estos filtros deben cambiarse solo una vez al año de la forma más fácil para disfrutar de toda su potencia y de la mejor asistencia para los resultados del tratamiento.



Respetar el  
cambio de  
filtro anual

El filtro de bacteria de Dürr Dental es un filtro de partículas de alto rendimiento de la clase ULPA U16 (de conformidad con la norma EN 1822-1:2019-10) y ISO 65U (de conformidad con la norma ISO 29463-1:2017).

## El filtro sinterizado en el secador de membrana

El filtro sinterizado proporciona aire limpio y libre de partículas, e impide que la valiosa membrana se ensucie o deteriore. La suciedad y el polvo afectan al filtro sinterizado con el paso del tiempo, incrementando el consumo de energía y el desgaste del compresor. Disminuye el caudal máximo y, en caso de que el filtro esté defectuoso, se pueden producir daños en la membrana. Por tanto, el cambio del filtro anual garantiza una capacidad volumétrica de suministro máxima, un menor desgaste y vida útil mayor de todo el sistema de aire comprimido.

Dentro del secador de aire, el filtro sinterizado desempeña una función importante como filtro de entrada, ¡es necesario cambiarlo todos los años!

1.200 fibras huecas con revestimiento interior de membrana

Tras el filtro sinterizado, el aire comprimido extrae la humedad mediante las fibras huecas de la membrana.

Sección transversal del secador de membrana en el compresor

### Tanques de agua con filtro sinterizado

El filtro sinterizado, al ser el filtro de entrada, protege los componentes siguientes del secador de membrana. El agua se transporta por una válvula hasta el recipiente colector.



# Datos técnicos.

## Compresores Dürr Dental y accesorios

Modelo	Primo	Duo	Duo Tandem de 1 grupo	Duo Tandem de 2 grupos	Trio
Tensión (V)	230 (1~)	400 (3~) *	400 (3~)	400 (3~)*	230 (1~)
Frecuencia (Hz)	50/60	50/60	50/60	50/60	50
Cilindros	1	2	2	4	3
Caudal de suministro a 5 bar <sup>1)</sup> (l/min)	58/66	115/130	115/130	230/260	160
Contenido del depósito (l)	20	20	50	50	50
Clase de presión <sup>2)</sup> (bar)	6-7,8	6-7,8	6-7,8	6-7,8	6-7,8
Nivel de intensidad de ruido <sup>3)</sup> [dB(A)]	aprox. 65/66	aprox. 68	aprox. 68	aprox. 69	aprox. 69
Nivel de intensidad de ruido en el armario <sup>3)</sup> [dB(A)]	aprox. 49/50	aprox. 55	-	-	aprox. 54
Dimensiones (Al x An x P cm)	69 x 49 x 47	64 x 49 x 46	76 x 75 x 52	76 x 79 x 52	76 x 74 x 52
Peso (kg)	45	47	64	90	70

Modelo	Quattro	Quattro Tandem de 1 grupos	Quattro Tandem de 2 grupos	Quattro P 20
Tensión (V)	400 (3~)	400 (3~)	400 (3~)	400 (3~)
Frecuencia (Hz)	50/60	50/60	50/60	50/60
Cilindros	4	4	8	16
Caudal de suministro a 5 bar <sup>1)</sup> (l/min)	215/240	215/240	430/480	860/960
Contenido del depósito (l)	50	90	90	90
Clase de presión <sup>2)</sup> (bar)	6-7,8	5,5-7,5	5,5-7,5	5,5-7,5
Nivel de intensidad de ruido <sup>3)</sup> [dB(A)]	aprox. 70	aprox. 70	aprox. 74	aprox. 78
Nivel de intensidad de ruido en el armario <sup>3)</sup> [dB(A)]	aprox. 54	-	-	-
Dimensiones (Al x An x P cm)	76 x 74 x 52	76 x 102 x 62	76 x 102 x 62	113 x 115 x 77
Peso (kg)	82	98	143	285

\* También disponible en 230 (1~).

<sup>1)</sup> Caudal de suministro con aire seco <sup>2)</sup> Opcionalmente está a disposición un reductor de presión <sup>3)</sup> Valor promedio a 5 bar y 50 Hz



Opcionalmente están disponibles armarios reductores de ruido.

Reductor de presión



Filtro estéril



Filtro fino



Filtro sinterizado



Filtro de aspiración



Para una óptima seguridad de funcionamiento y el mantenimiento del valor recomendamos sustituir el filtro una vez al año.



DÜRR DENTAL MEDICS IBERICA, S.A.U.  
C/ Serra de la Salut, 11 nave 6  
08210 Barbera del Valles  
Barcelona (España)  
www.durrdental.com  
info@durrdental.com

**DÜRR  
DENTAL**  
THE BEST, BY DESIGN