

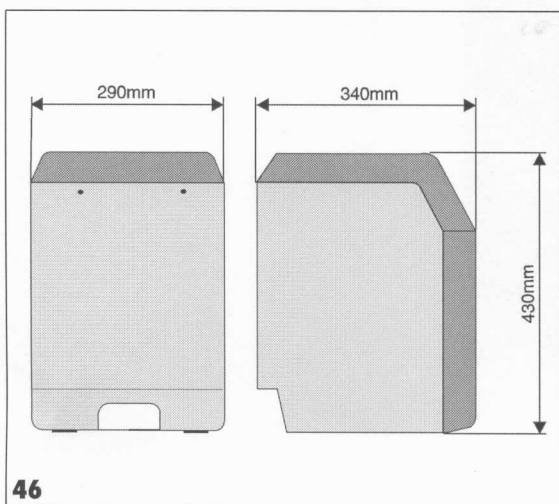
12. Unidad de aspiración para un solo puesto de trabajo

12.1 VS 300

Unidad de aspiración en húmedo con unidad de separación integrada para 1 puesto de tratamiento.

Cuadro sinóptico de tipos

- Tipo 7123-01/001 (sin tarjeta de circuitos de mando) 230V/1~, 50Hz
- Tipo 7123-03/001 (sin tarjeta de circuitos de mando) 230V/1~, 60Hz
- Tipo 7123-01/002 (con tarjeta de circuitos de mando) 230V/1~, 50Hz
- Tipo 7123-03/002 (con tarjeta de circuitos de mando) 230V/1~, 60Hz



Datos técnicos

Tipo 7126		-01	-02	-03
Tensión	V	230/1~	100/1~ 110/1~	230/1~
Frecuencia	Hz	50	50-60 60	60
Corriente nominal	A	2,0	4,4-5,2 5,0	2,6
Corriente de arranque	A	8,1	18,5-17,4 18,5	7,1
Rendimiento eléctrico	W	380	390-480 500	550
Modo de protección		IP 44		
Clase de protección		1		
Depresión máxima	mbar Pa	-170 -17000		
Vol. máx. de paso de líquido	l/min	9		
Conexión de vacío exterior	Ø mm	32		
Conexión de salida de aire interior	Ø mm	40		
Desagüe		Dürr-Connect		
Peso	kg	aprox. 14		
Nivel de ruido sin carcasa	dB(A)	aprox. 63		
Nivel de ruido con carcasa	dB(A)	aprox. 53		

